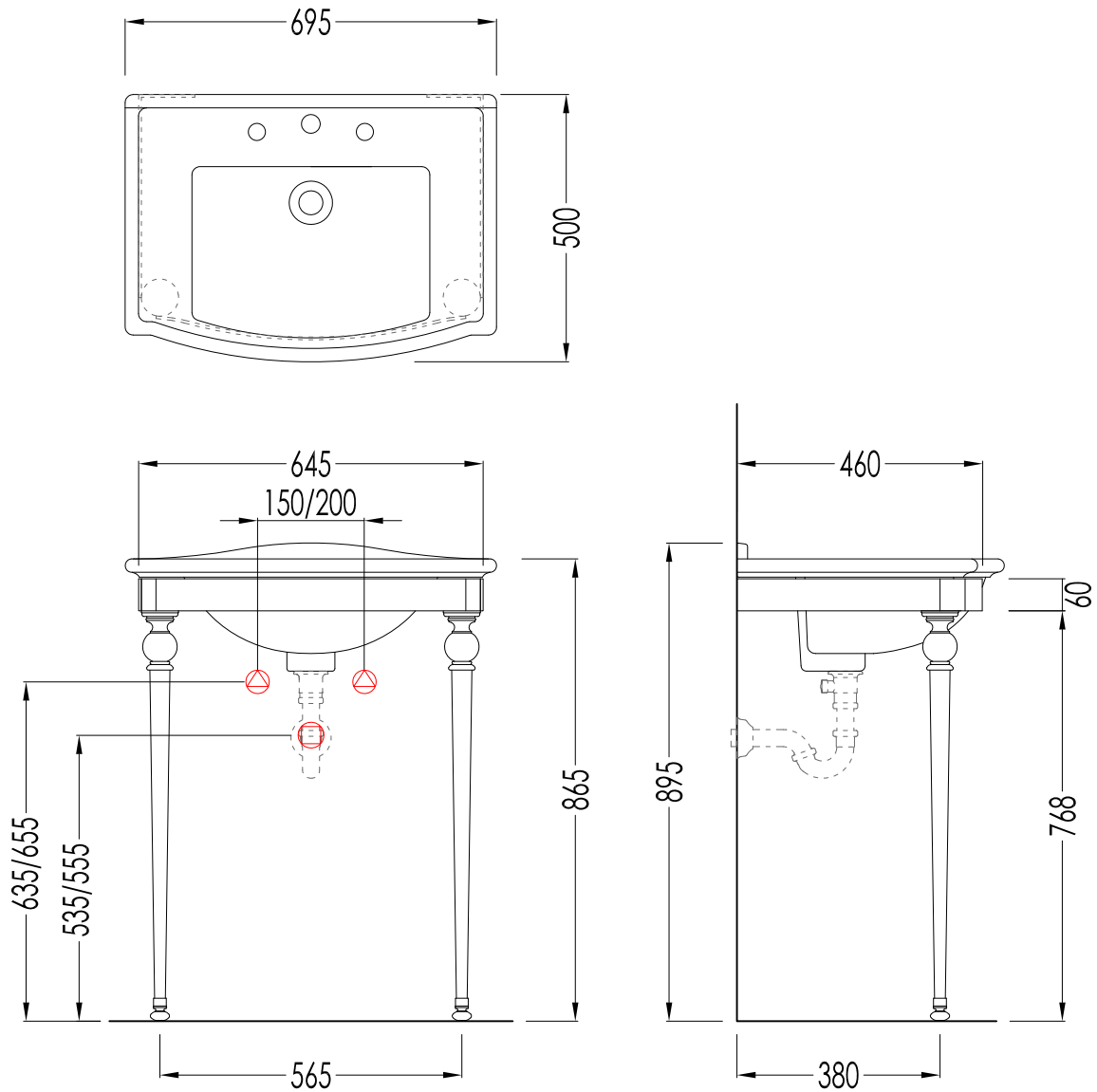


# Devon&Devon

## WESTMINSTER CONSOLE



DEWESTCR; DEWEST; DEWESTNK

► STRUTTURA:  
MATERIALE: ottone  
FINITURA: cromo, oro chiaro o nickel lucido  
► LAVABO SEMI INCASSO WESTMINSTER:  
MATERIALE: ceramica  
FINITURA: bianco o nero  
► DIMENSIONI IMBALLO: mm 830x740x150H  
► PESO TOTALE: 10 Kg.

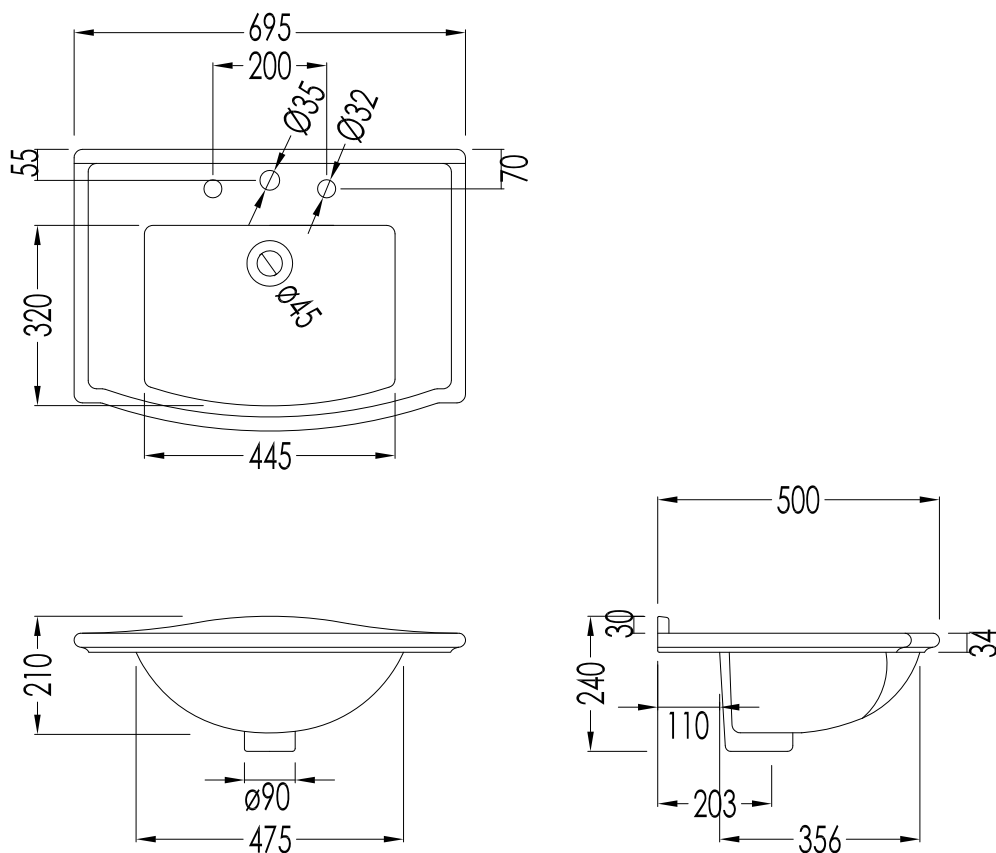
**N.B.** Tutte le misure sono in millimetri. Questo disegno è di proprietà Devon&Devon.  
Non può essere riprodotto o trasmesso a terzi senza autorizzazione.

► STRUCTURE:  
MATERIAL: brass  
FINISH: chrome, light gold or polished nickel  
► WESTMINSTER SEMI-INSET BASIN:  
MATERIAL: ceramic  
FINISH: white or black  
► PACKAGING SIZE: mm 830x740x150H  
► TOTAL WEIGHT: 10 Kg.

**N.B.** All measurements are in millimetres. This drawing is property of Devon&Devon.  
It may not be reproduced or transmitted to third parties without authorization.

# Devon&Devon

## WESTMINSTER CONSOLE



IBLI(1-2-3)FWES; 2IBLI(1-2-3)FBWES

- ▶ LAVABO SEMI-INCASSO (1- 2 - 3 FORI)
- ▶ MATERIALE: ceramica
- ▶ FINITURA: bianco o nero
- ▶ TOLLERANZA:  $\pm 2\% \geq 750$  mm;  $\pm 5\% \leq 750$  mm
- ▶ DIMENSIONI IMBALLO: mm 470x580x240H
- ▶ PESO: 18 Kg.

**N.B.** Tutte le misure sono in millimetri. Questo disegno è di proprietà Devon&Devon. Non può essere riprodotto o trasmesso a terzi senza autorizzazione.

- ▶ SEMI-INSET BASIN (1- 2 - 3 TAP HOLES)
- ▶ MATERIAL: ceramic
- ▶ FINISH: white or black
- ▶ TOLERANCE:  $\pm 2\% \geq 750$  mm;  $\pm 5\% \leq 750$  mm
- ▶ PACKAGING SIZE: mm 470x580x240H
- ▶ WEIGHT: 18 Kg.

**N.B.** All measurements are in millimetres. This drawing is property of Devon&Devon. It may not be reproduced or transmitted to third parties without authorization.