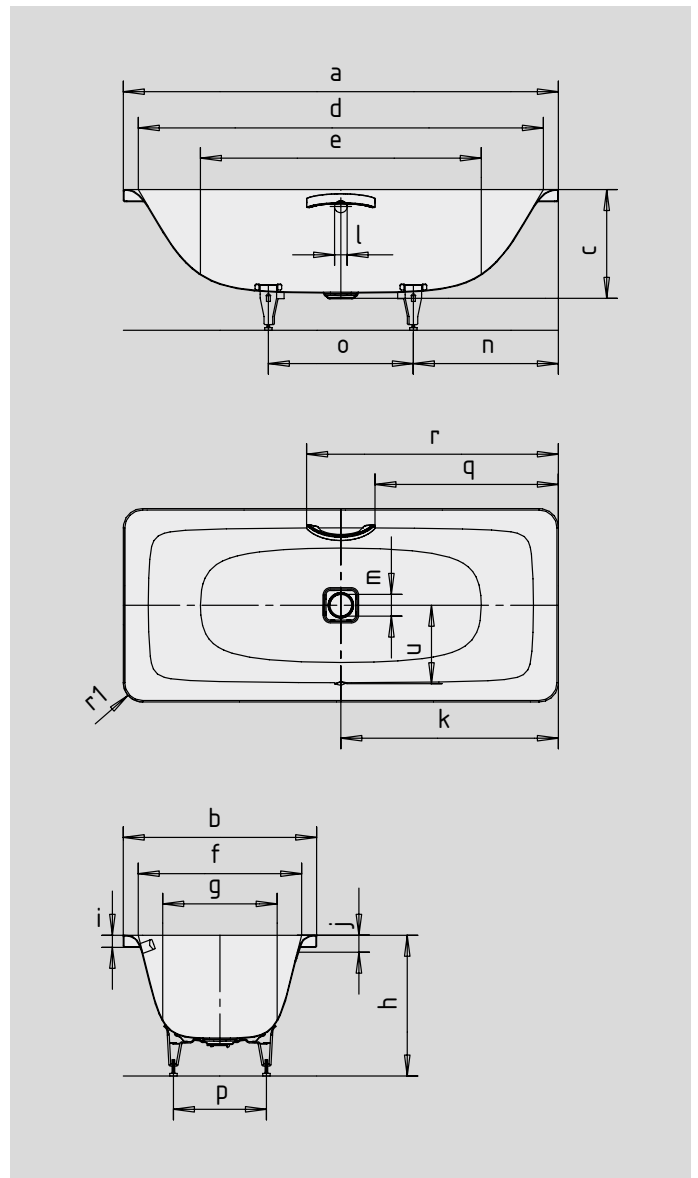


# INCAVA

- una forma interna organica e fluida distingue questa vasca da bagno
- smussature degli spigoli morbide e sensuali
- i precisi bordi caratteristici racchiudono la vasca come la cornice di un quadro e le conferiscono un carattere scultoreo
- disponibile anche con una maniglia su di un lato
- copertura dello scarico e pomello del troppopieno smaltati ed integrati nel design della vasca da bagno (disponibile anche con funzione di erogazione)
- bagno in due: due poggiaschiena identici e scarico centrale
- in acciaio smaltato KALDEWEI
- Design di Anke Salomon



Riproduzione simile



OPULENZA DISCRETA



N. modello		172	174	176
Lunghezza esterna	a	1700	1800	1900 mm
Larghezza esterna	b	750	800	900 mm
Profondità	c	425	450	450 mm
Lunghezza interna (in alto)	d	1576	1676	1776 mm
Lunghezza interna (in basso)	e	1112	1162	1262 mm
Larghezza interna (in alto)	f	626	676	776 mm
Larghezza interna (in basso)	g	423	473	537 mm
Altezza vasca	h	544-583	570-605	565-602 mm
Altezza del bordo	i	50	50	50 mm
Distanza fra spigolo superiore e centro foro di troppopieno	j	70	70	70 mm
Distanza fra bordo vasca e centro foro di scarico	k	850	900	950 mm
Diametro foro di troppopieno	l	52	52	52 mm
Diametro foro di scarico	m	90	90	90 mm
Distanza fra bordo vasca lato piede e centro piede	n	566	595	591 mm
Distanza fra i piedini	o	568	610	718 mm
Larghezza massima del piedino	p	340	360	430 mm
Distanza fra lato piede e inizio maniglia	q	708	758	808 mm
Distanza fra lato piede e fine maniglia	r	992	1042	1092 mm
Raggio esterno	r <sub>1</sub>	80	80	80 mm
Distanza tra i centri dei fori	u	293	320	362 mm
Contenuto utile**, litri		96	140	188
Peso della vasca da bagno smaltata in kg		52	57	64
Antiscivolo totale		780 x 252	828 x 300	924 x 348 mm

Con riserva di modifiche tecniche, tolleranze ed errori. Riproduzione simile.  
 \*\* Capacità utile = sottratti 70 litri (volume medio di una persona).