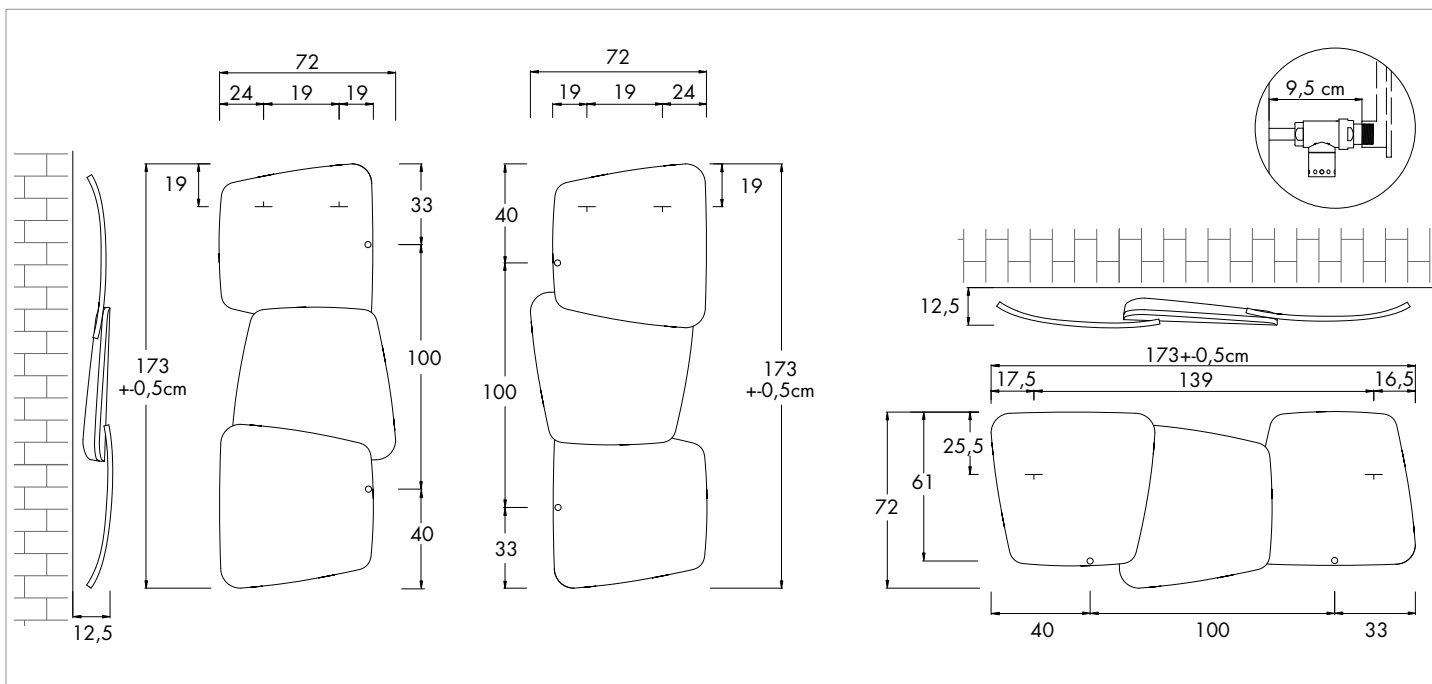
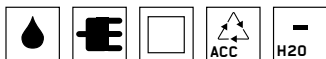




Scudi

DESIGN MASSIMO IOSA GHINI



A* cm	inches	B* cm	inches	I* cm	inches	art*	L*	BTU Δt 50°	watt Δt 50°
verticale / vertical / verticale / vertikal / vertical									
173.0	68.1	72.0	28.3	100.0	39.4	SC00V03B	5.4	3 205	939
orizzontale / horizontal / horizontale / horizontal / horizontal									
acqua calda / hot water / eau chaude / warm Wasser / agua caliente									
72.0	28.3	173.0	68.1	100.0	39.4	SC00O03B	5.4	3 205	939
elettrico / electrical / électrique / elektrische / eléctrico									watt
72.0	28.3	173.0	68.1			SC00O03EB			1 080

tutte le misure sono soggette ad una tolleranza di +/- 0,5 cm
 All dimensions are subjected to a tolerance of +/- 0,5 cm;
 Toutes les dimensions sont sujetes à une tolérance de +/- 0,5 cm
 Alle Maße haben eine Toleranz von +/- 0.5 cm
 Todas la dimensiones están sujetas a una tolerancia de +/- 0,5 cm

A* = altezza / height / hauteur / Höhe / alto **B*** = larghezza / width / longueur / Breite / ancho **art*** = articolo / model / modèle / Artikel / artículo **P*** = pagina / page / page / Seite / página
I* = interasse / pipe centres / distance entre depart et retour / Achsabstand / distancia entre las conexiones **L*** = contenuto acqua / content / volume / Inhalt / volumen



Ulteriori dettagli
 Further details
 Ulérieures détails
 Weitere Einzelheiten
 Otros detalles

P* 120

Colori/ colours / couleurs / Farbe / colores

[BIAN] B standard
 T + 10%
 S + 20%
 [RAL] S + 20%
 RAL non inclusi in tabella
 special Ral colours
 couleurs Ral spéciales
 RAL Farbe nicht in der Tabelle inbegriffen
 colores RAL especiales

Kcal = Watt x 0.860
 BTU = Watt x 3.413

Watt Δt 60° = Watt Δt 50° x 1.256
 Watt Δt 40° = Watt Δt 50° x 0.757
 Watt Δt 30° = Watt Δt 50° x 0.529
 Watt Δt 20° = Watt Δt 50° x 0.319

p max = 10.0 bar