



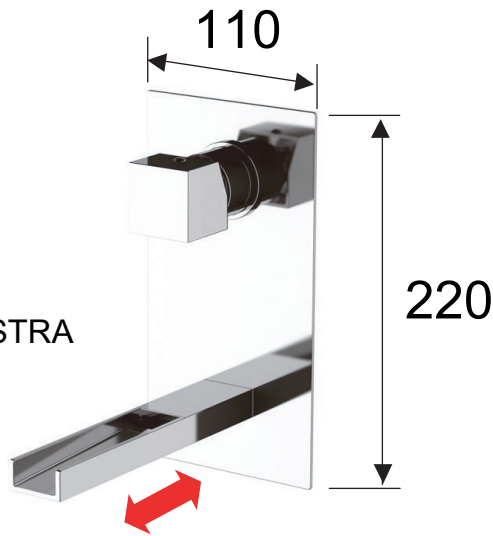
DANIEL

SCHEDA TECNICA TECHNICAL FEATURES

ART. COD.

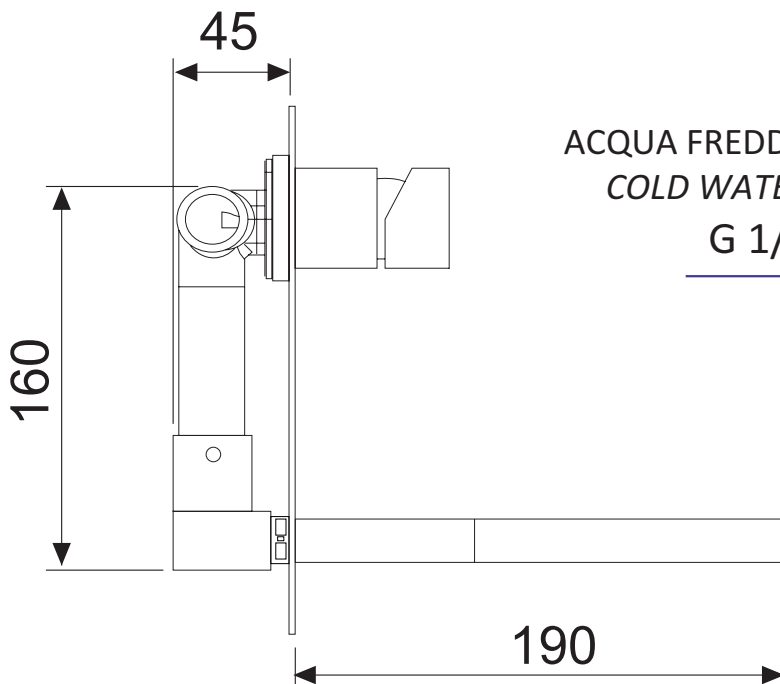
CW634

REGOLAZIONE PIASTRA
PLATE SETTING
20 mm

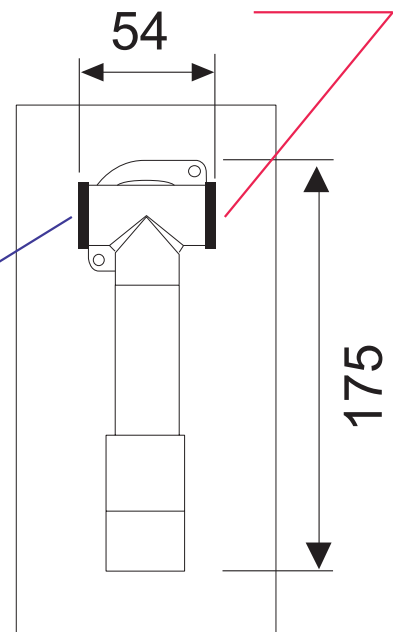


ACQUA CALDA
HOT WATER

G 1/2



ACQUA FREDDA
COLD WATER
G 1/2



MATERIALI / MATERIALS

OTTONE CROMATO / CHROME PLATED BRASS

CROMATURA / CHROME PLATING

UNI EN 248