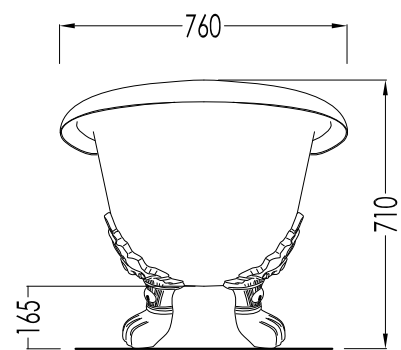
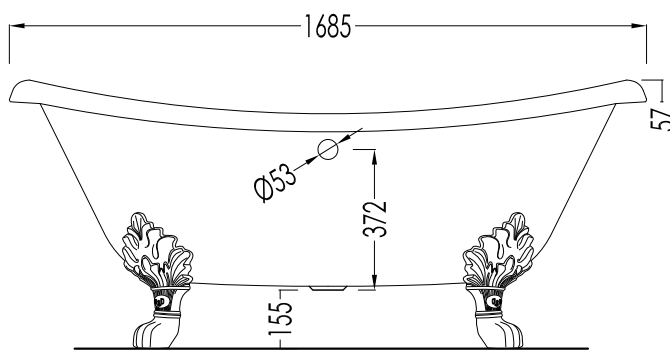
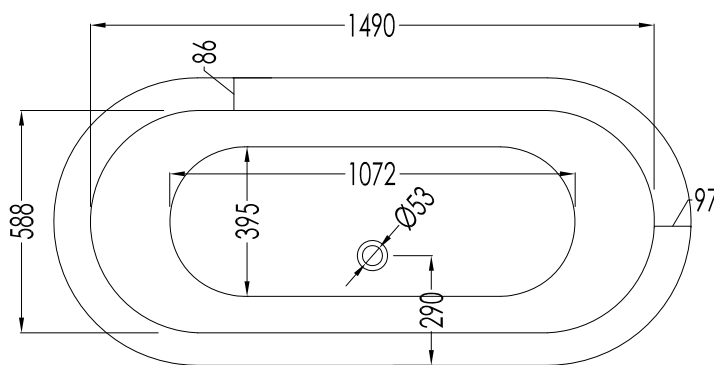


Devon&Devon

LAMÉ

design **Paola Ciarmatori**

PIEDE MODELLO: PRINCESS
FOOT MODEL: PRINCESS



2MRLAMEPR; 2MRLAMEPRNKA

- ▶ VASCA (SENZA FORI) CON PIEDI MODELLO PRINCESS
- ▶ VASCA:
MATERIALE: ghisa con esterno finito in "Antiqued Aluminium Leaf"
- ▶ FINITURA PIEDI: antiqued aluminium leaf o nickel satinato
- ▶ TOLLERANZA: $\pm 2\%$
- ▶ DIMENSIONE IMBALLO: mm 2000x900x1000 H
- ▶ PESO NETTO: 177 Kg
- ▶ PESO LORDO: 207 Kg
- ▶ VOLUME: 120 L

N.B. Tutte le misure sono in millimetri. Questo disegno è di proprietà Devon&Devon.
Non può essere riprodotto o trasmesso a terzi senza autorizzazione.

- ▶ BATHTUB (WITHOUT HOLES) WITH PRINCESS MODEL FEET
- ▶ BATHTUB:
MATERIAL: cast iron with external finish in "Antiqued Aluminium Leaf"
- ▶ FEET FINISH: antiqued aluminium leaf or satin nickel
- ▶ TOLERANCE: $\pm 2\%$
- ▶ PACKAGING SIZE: mm 2000x900x1000 H
- ▶ NET WEIGHT: 177 Kg
- ▶ GROSS WEIGHT: 207 Kg
- ▶ VOLUME: 120 L

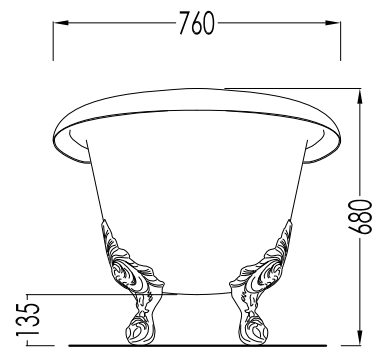
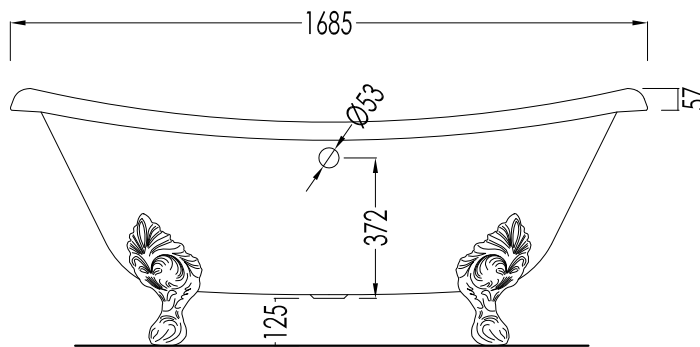
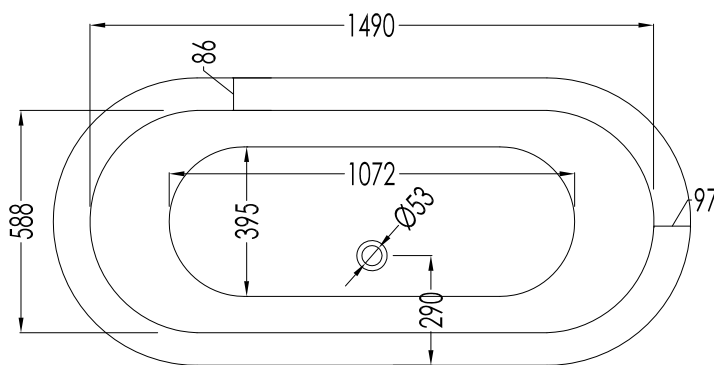
N.B. All measurements are in millimetres. This drawing is property of Devon&Devon.
It may not be reproduced or transmitted to third parties without authorization.

Devon&Devon

LAMÉ

design **Paola Ciarmatori**

PIEDE MODELLO: FLORA
FOOT MODEL: FLORA



2MRLAMEFL; 2MRLAMEFLNKA

- ▶ VASCA (SENZA FORI) CON PIEDI MODELLO FLORA
- ▶ VASCA:
MATERIALE: ghisa con esterno finito in "Antiqued Aluminium Leaf"
- ▶ FINITURA PIEDI: antiqued aluminium leaf o nickel satinato
- ▶ TOLLERANZA: $\pm 2\%$
- ▶ DIMENSIONE IMBALLO: mm 2000x900x1000 H
- ▶ PESO NETTO: 175 Kg
- ▶ PESO LORDO: 205 Kg
- ▶ VOLUME: 120 L

- ▶ BATHTUB (WITHOUT HOLES) WITH FLORA MODEL FEET
- ▶ BATHTUB:
MATERIAL: cast iron with external finish in "Antiqued Aluminium Leaf"
- ▶ FEET FINISH: antiqued aluminium leaf or satin nickel
- ▶ TOLERANCE: $\pm 2\%$
- ▶ PACKAGING SIZE: mm 2000x900x1000 H
- ▶ NET WEIGHT: 175 Kg
- ▶ GROSS WEIGHT: 205 Kg
- ▶ VOLUME: 120 L

N.B. Tutte le misure sono in millimetri. Questo disegno è di proprietà Devon&Devon.
Non può essere riprodotto o trasmesso a terzi senza autorizzazione.

N.B. All measurements are in millimetres. This drawing is property of Devon&Devon.
It may not be reproduced or transmitted to third parties without authorization.