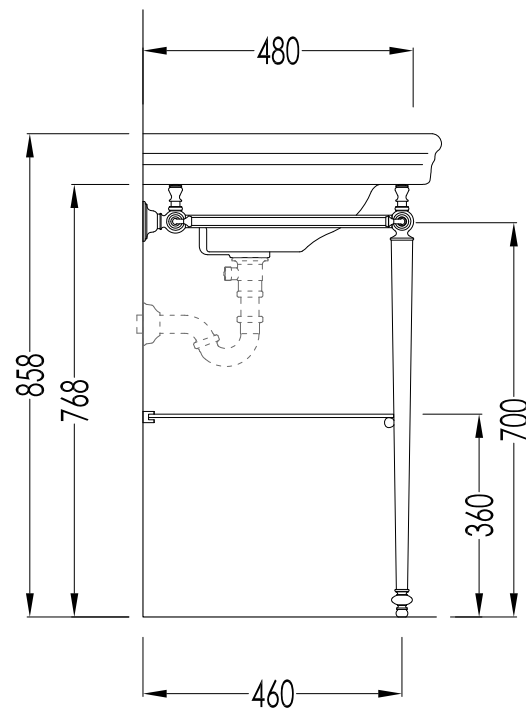
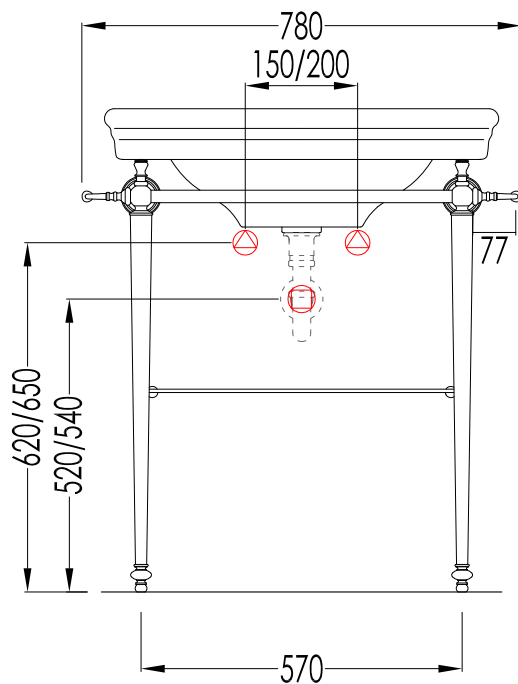
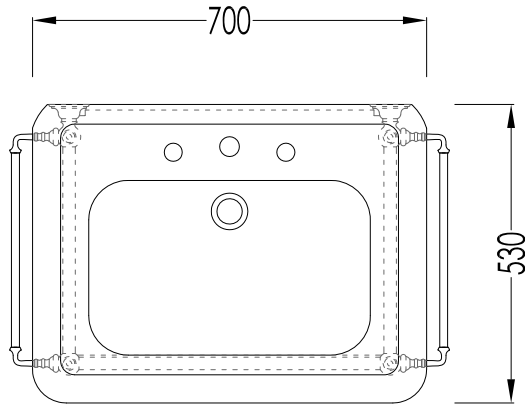


Devon&Devon

ETOILE CONSOLE

design **Giovanni Tanini** and **Paola Ciarmatori**



DEETOILECR; DEETOILE; DEETOILENKS

- ▶ **STRUTTURA:**
MATERIALE: ottone
FINITURA: cromo, oro chiaro o nickel lucido
- ▶ **LAVABO ETOILE:**
MATERIALE: ceramica
FINITURA: bianco o nero
- ▶ **DIMENSIONI IMBALLO:** mm 850x660x160H
- ▶ **PESO TOTALE:** 14 Kg

N.B. Tutte le misure sono in millimetri. Questo disegno è di proprietà Devon&Devon.
Non può essere riprodotto o trasmesso a terzi senza autorizzazione.

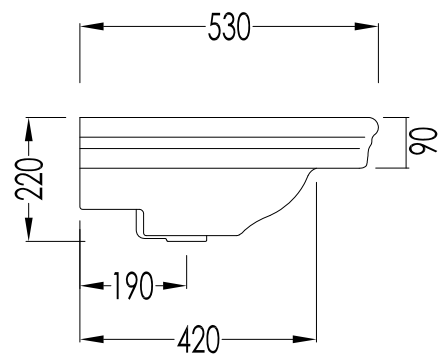
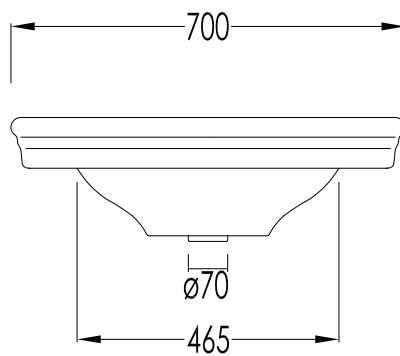
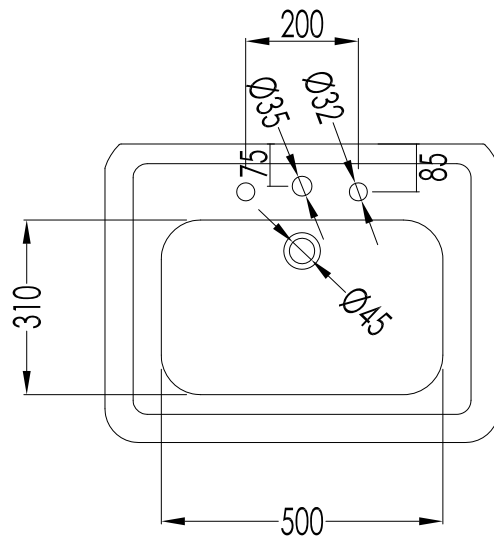
- ▶ **STRUCTURE:**
MATERIAL: brass
FINISH: chrome, light gold or polished nickel
- ▶ **ETOILE BASIN:**
MATERIAL: ceramic
FINISH: white or black
- ▶ **PACKAGING SIZE:** mm 850x660x160H
- ▶ **TOTAL WEIGHT:** 14 Kg

N.B. All measurements are in millimetres. This drawing is property of Devon&Devon.
It may not be reproduced or transmitted to third parties without authorization.

Devon&Devon

ETOILE CONSOLE

design **Giovanni Tanini and Paola Ciarmatori**



IBLG(1-3)FET; 2IBLG(1-3)FBET

- ▶ LAVABO (1- 3 FORI)
- ▶ MATERIALE: ceramica
- ▶ FINITURA: bianco o nero
- ▶ TOLLERANZA: $\pm 2\% \geq 750$ mm; $\pm 5\% \leq 750$ mm
- ▶ DIMENSIONI IMBALLO: mm 720x260x540H
- ▶ PESO: 23.8 Kg

N.B. Tutte le misure sono in millimetri. Questo disegno è di proprietà Devon&Devon. Non può essere riprodotto o trasmesso a terzi senza autorizzazione.

- ▶ BASIN (1- 3 TAP HOLES)
- ▶ MATERIAL: ceramic
- ▶ FINISH: white or black
- ▶ TOLERANCE: $\pm 2\% \geq 750$ mm; $\pm 5\% \leq 750$ mm
- ▶ PACKAGING SIZE: mm 720x260x540H
- ▶ WEIGHT: 23.8 Kg

N.B. All measurements are in millimetres. This drawing is property of Devon&Devon. It may not be reproduced or transmitted to third parties without authorization.