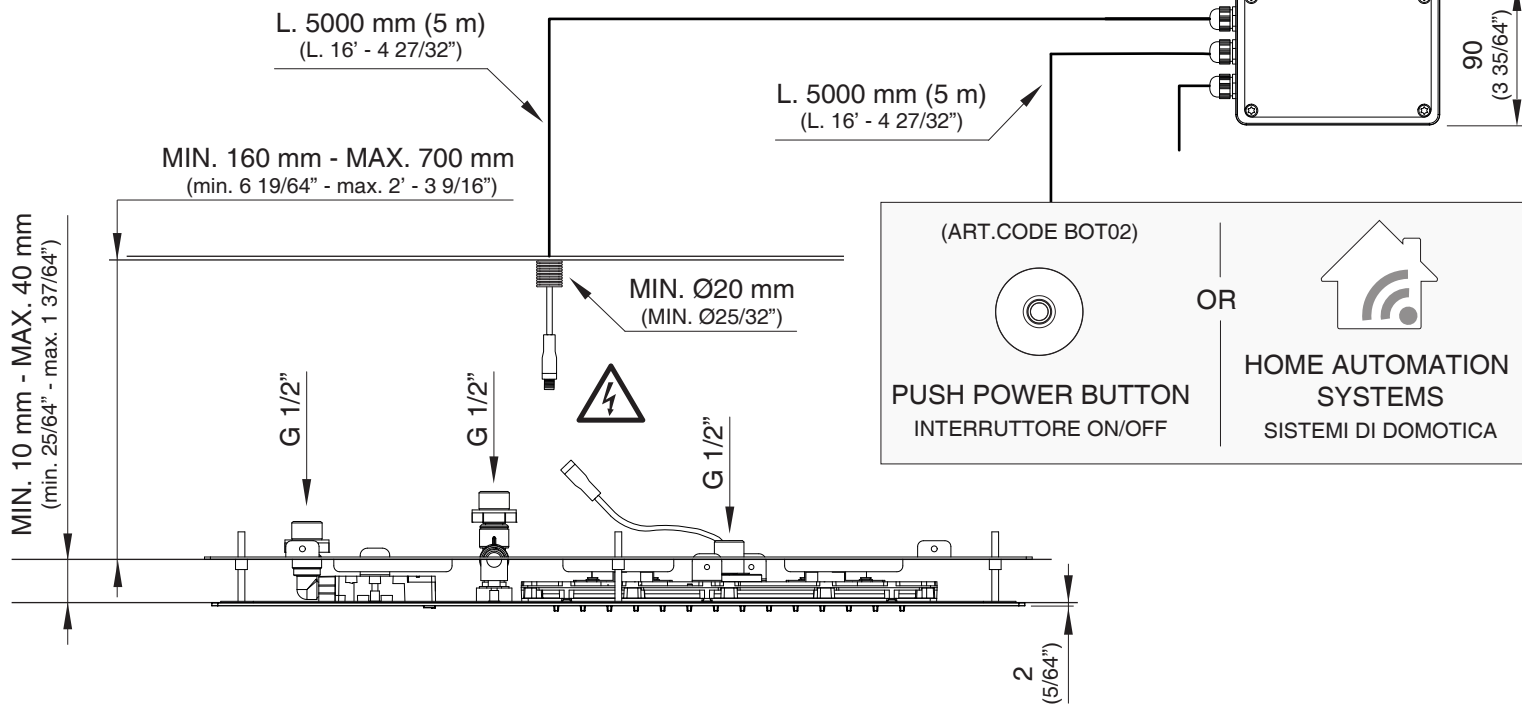
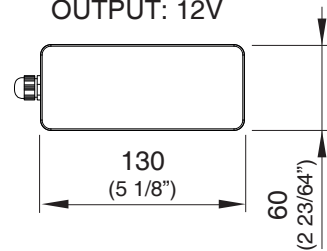
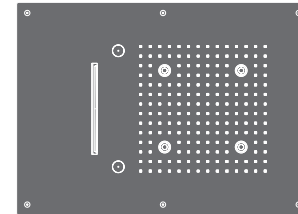
 Una centralina di controllo gestisce un solo soffione / Each LED control unit operates only one shower head

LED CONTROL UNIT
CENTRALINA
INPUT: 100 - 220VAC 50/60HZ
OUTPUT: 12V



AQC07 _REV1.1



AQC07/FREE IDEAS

AISI 316/L STAINLESS STEEL

Soffione ad incasso con getto a pioggia, getto nebulizzato, getto a cascata, LED luce bianca e ugelli in silicone, completo di centralina di controllo. Da abbinare ad interruttore On/Off BOT02

Built-in shower head with rain, mist, waterfall jets, LED white light and silicone nozzles. LED control unit included to combine with push power button BOT02

CEA DESIGN STUDIO





PRODOTTI CORRELATI / RELATED PRODUCTS

BOT02



Prodotto che necessita di collegamento elettrico
Product that needs electrical connection

MANUTENZIONE / MAINTENANCE

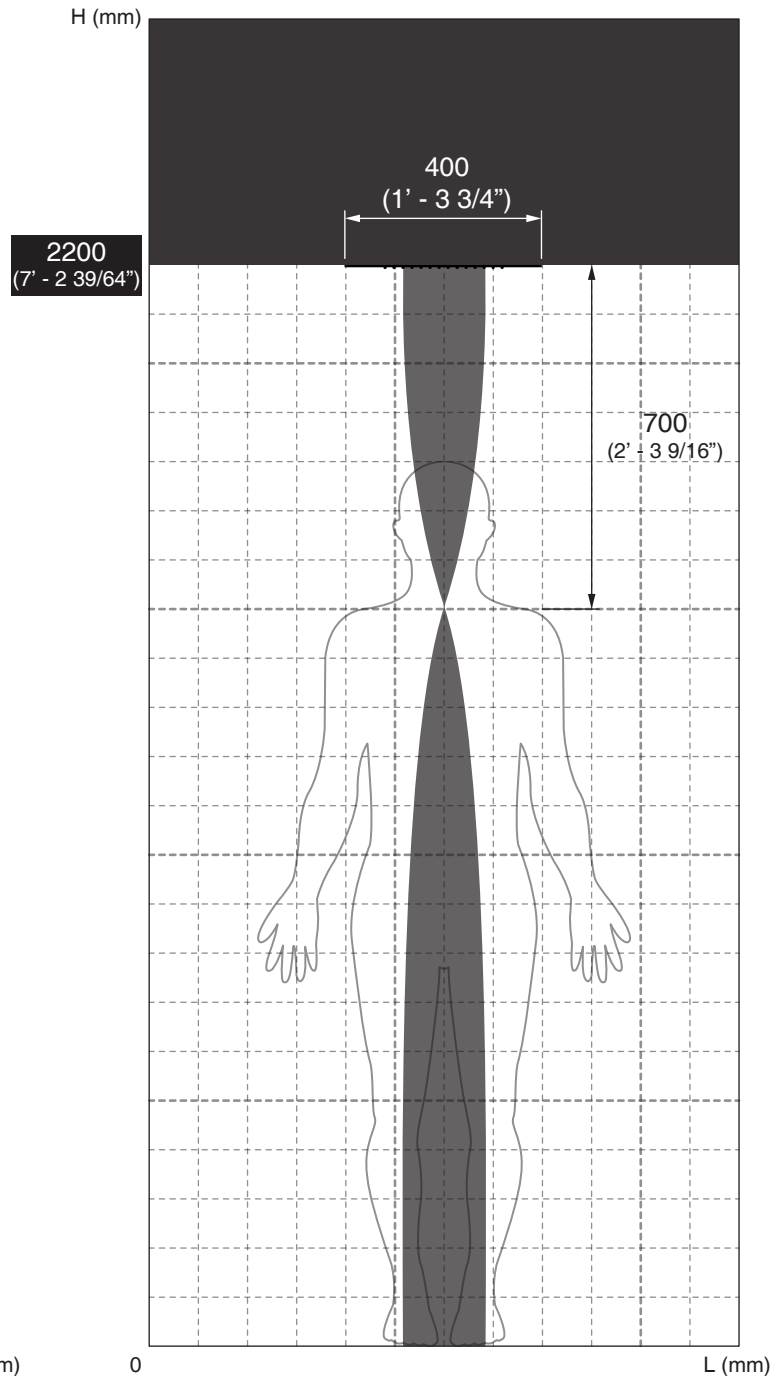
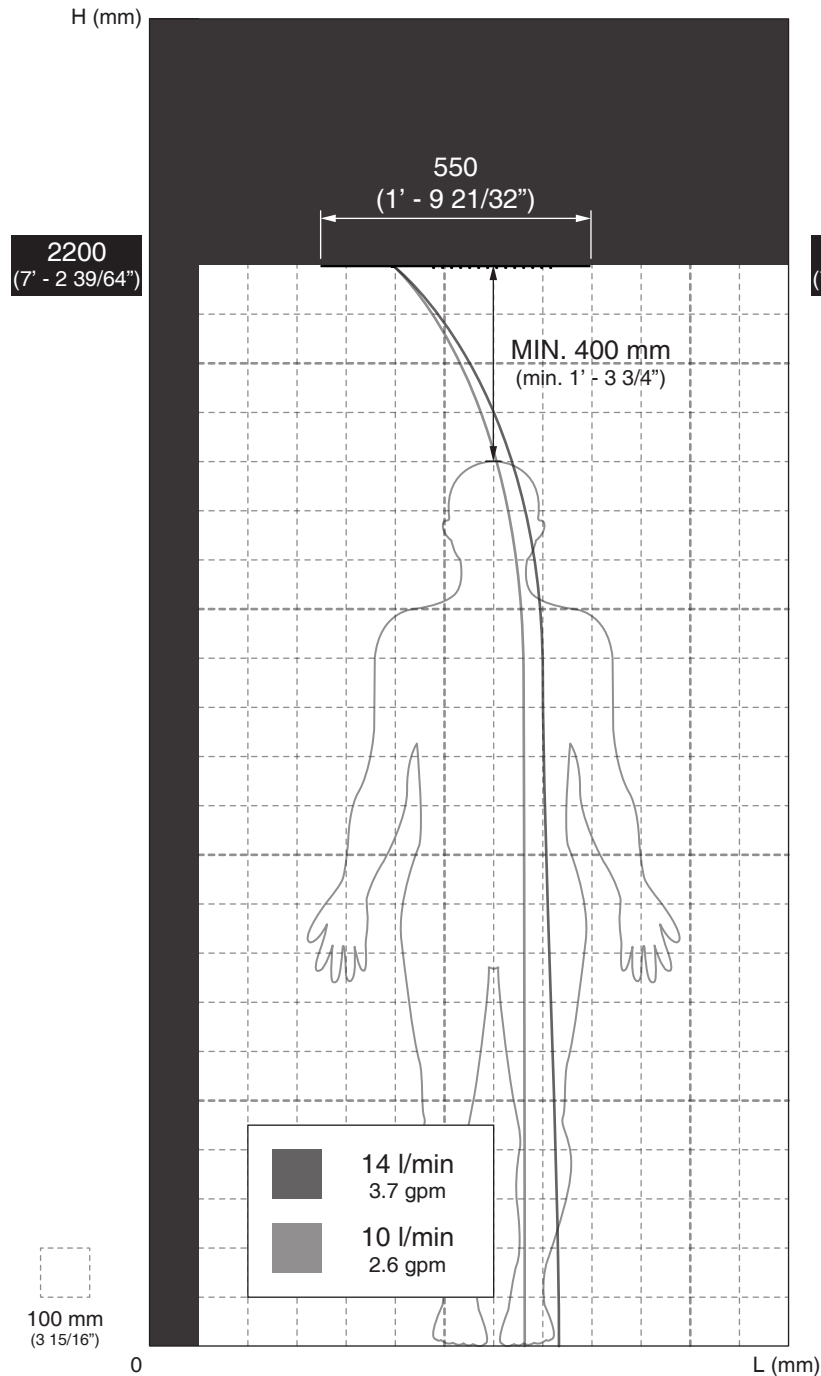
NON UTILIZZARE DO NOT USE		acido clorico e muriatico <i>chloric and muriatic acid</i>
		acido fluoridrico <i>hydrofluoric acid</i>
		ipoclorito di sodio <i>chlorine bleach</i>
UTILIZZARE TO USE		sapone a PH neutro <i>neutral PH soap</i>

Questi disegni sono proprietà di CEADESIGN SRL s.u. pertanto non potranno essere utilizzati e/o comunicati a terzi, anche in forma parziale, senza preventiva autorizzazione. CEADESIGN SRL s.u. si riserva il diritto di apportare modifiche ai disegni al fine di migliorare il prodotto.

CEADESIGN SRL s.u. has the property rights on these drawings, therefore they cannot be used and/or transferred to third party, even in partial form, without any prior authorization. Furthermore CEADESIGN SRL s.u. reserves the right to apply any change to these drawings in order to upgrade the product.



GETTO A CASCATA / WATERFALL JET



AQC07

_REV1.1

AVVERTENZE DI INSTALLAZIONE

L'altezza ottimale d'installazione del prodotto si determina in base all'altezza dell'utente.
La rappresentazione ha valore puramente indicativo.

INSTALLATION WARNINGS

Each individual product has to be installed and adjusted to suit the user's height.
The representation is purely indicative.

INSTALLATIONS WARNING

Die optimale Anbringungshöhe der einzelnen Produkte ist abhängig von der Körpergröße der Benutzer.
Die Zeichnung ist rein indikativ.

ADVERTENCIAS DE INSTALACIÓN

La altura de colocación ideal de cada producto se determina conforme a la altura de la persona.
La representación es indicativa.

AVERTISSEMENTS D'INSTALLATION

La hauteur optimale de l'emplacement du produit est à déterminer selon la taille de la personne.
La représentation est purement indicative.

PORTATA CONSIGLIATA / ECOMMENDED FLOW RATE

Getto a cascata / Waterfall jet

14 l/min / 3.7 gpm (pressione di 2,5 bar / pressure of 2,5 bar)

PORTATA MINIMA / MANIMUM FLOW RATE *

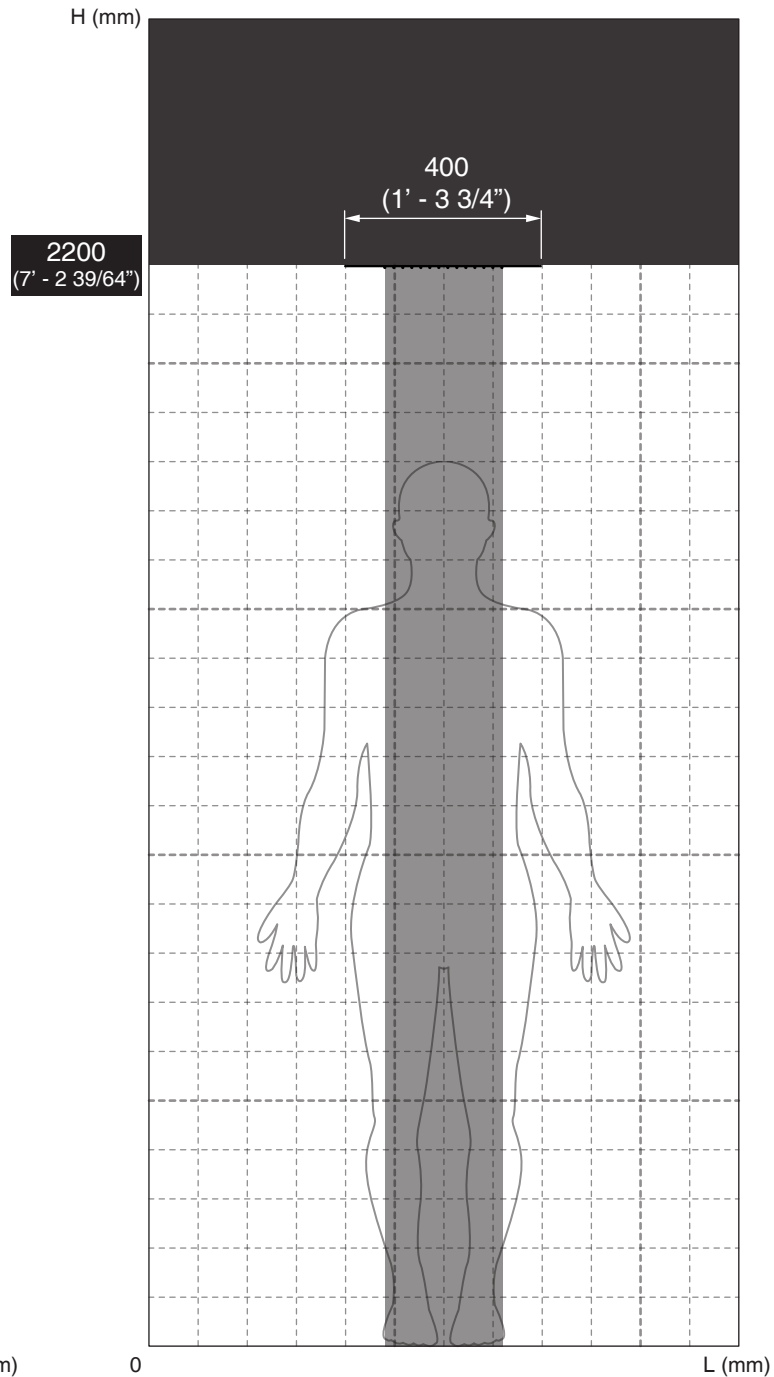
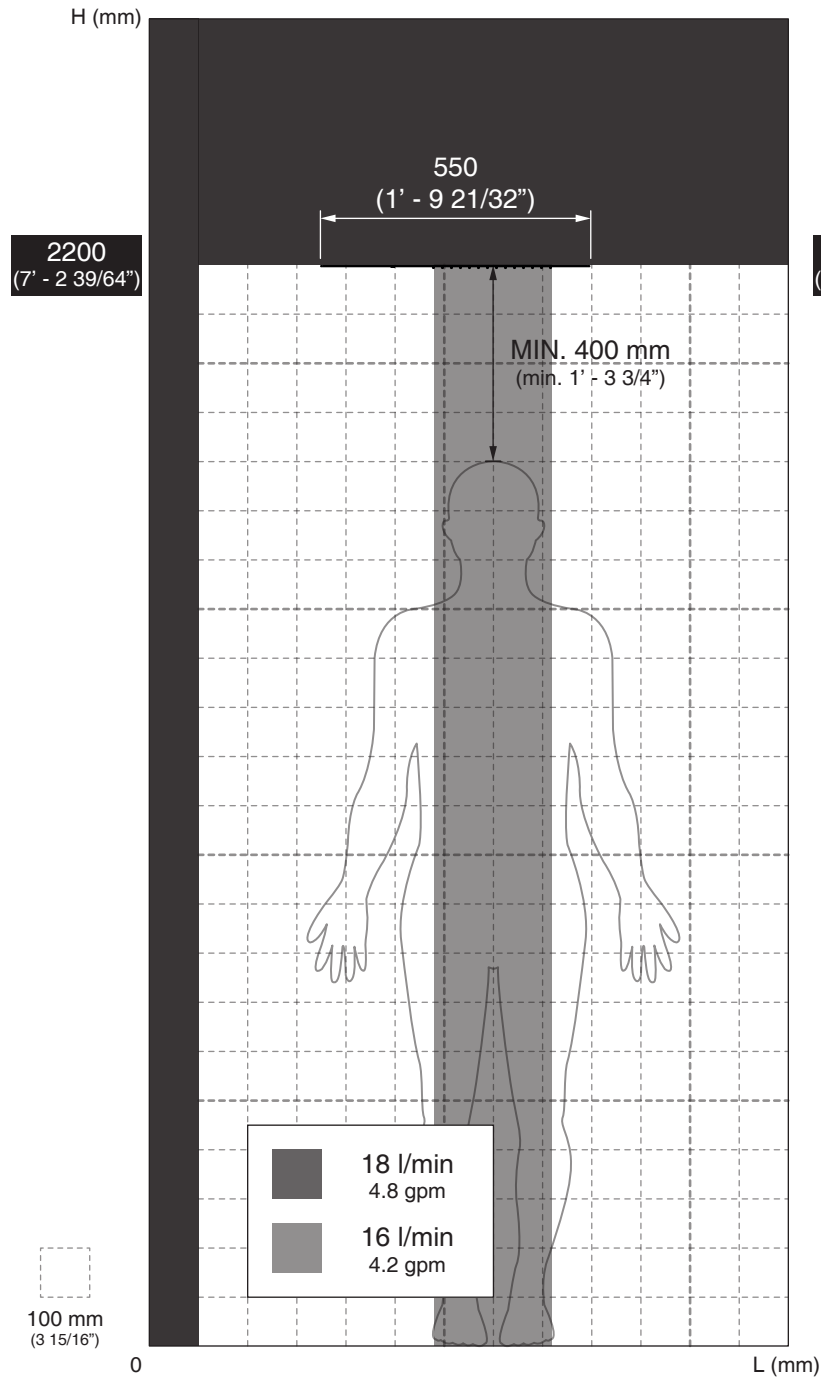
Getto a cascata / Waterfall jet

10 l/min / 2.6 gpm (pressione di 2 bar / pressure of 2 bar)

* Il flusso è determinato dalla portata del comando abbinato
The flow is determined by the range of the combined control

CEA

GETTO A PIOGGIA / RAIN JET



AQC07 _REV1.1

AVVERTENZE DI INSTALLAZIONE

L'altezza ottimale d'installazione del prodotto si determina in base all'altezza dell'utente.
La rappresentazione ha valore puramente indicativo.

INSTALLATION WARNINGS

Each individual product has to be installed and adjusted to suit the user's height.
The representation is purely indicative.

INSTALLATIONS WARNING

Die optimale Anbringungshöhe der einzelnen Produkte ist abhängig von der Körpergröße der Benutzer.
Die Zeichnung ist rein indikativ.

ADVERTENCIAS DE INSTALACIÓN

La altura de colocación ideal de cada producto se determina conforme a la altura de la persona.
La representación es indicativa.

AVERTISSEMENTS D'INSTALLATION

La hauteur optimale de l'emplacement du produit est à déterminer selon la taille de la personne.
La représentation est purement indicative.

PORTATA CONSIGLIATA / ECOMMENDED FLOW RATE

Getto a pioggia / Rain jet
18 l/min / 4.8 gpm (pressione di 2,5 bar / pressure of 2,5 bar)

PORTATA MINIMA / MANIMUM FLOW RATE *

Getto a pioggia / Rain jet
16 l/min / 4.2 gpm (pressione di 1,5 bar / pressure of 1,5 bar)

* Il flusso è determinato dalla portata del comando abbinato
The flow is determined by the range of the combined control



INDICE / INDEX

INSTALLAZIONE CENTRALINA /
CONTROL UNIT INSTALLATION 5

FUNZIONAMENTO LED /
LED OPERATION 6

1 interruttore On/Off BOT02
push power button BOT02 6

2 sistemi di domotica
home automation systems 8

INSTALLAZIONE SOFFIONE /
SHOWER HEAD INSTALLATION 9

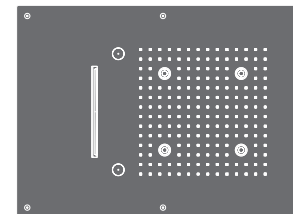
AVVERTENZE TECNICHE /
TECHNICAL WARNINGS 13

IT 13

EN 14

AQC07

_ REV1.1



AQC07/FREE IDEAS

AISI 316/L STAINLESS STEEL

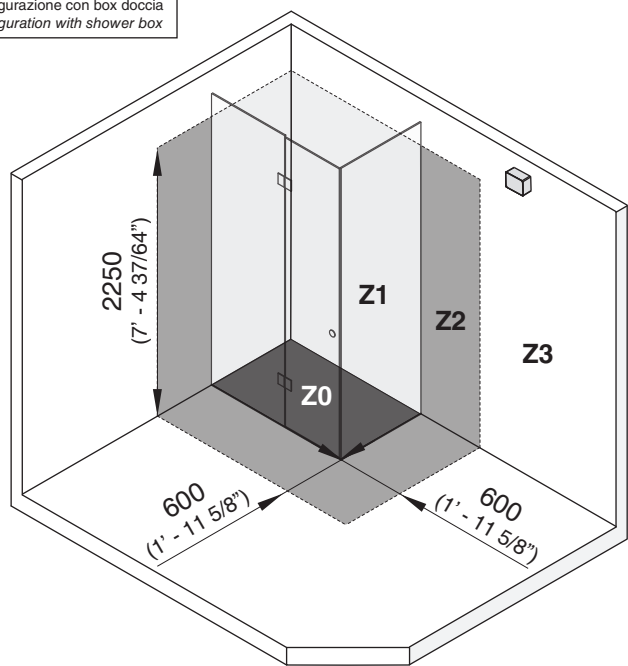
Soffione ad incasso con getto a pioggia, getto nebulizzato, getto a cascata, LED luce bianca e ugelli in silicone, completo di centralina di controllo. Da abbinare ad interruttore On/Off BOT02

Built-in shower head with rain, mist, waterfall jets, LED white light and silicone nozzles. LED control unit included to combine with push power button BOT02

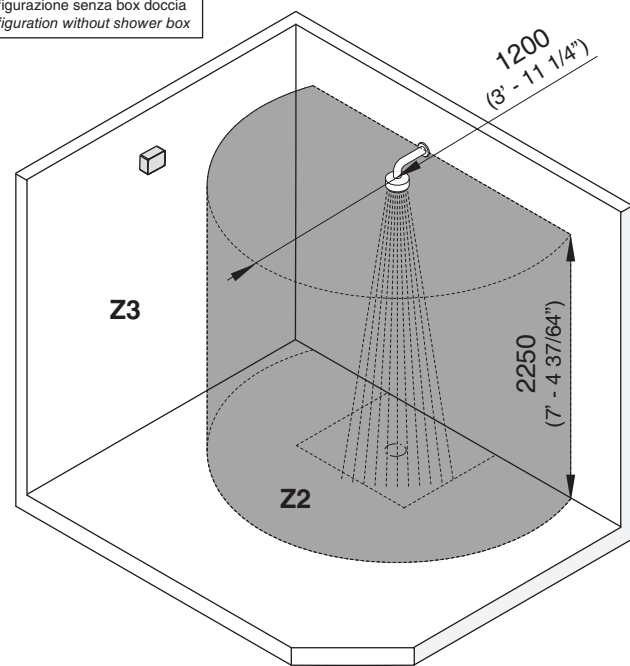
CEA DESIGN STUDIO

CEA

Configurazione con box doccia
Configuration with shower box



Configurazione senza box doccia
Configuration without shower box



AQC07 _REV11

INSTALLAZIONE CENTRALINA / CONTROL UNIT INSTALLATION

AVVERTENZE TECNICHE

1. La centralina deve essere posizionata al di fuori delle zone Z0-Z1-Z2, in conformità con le norme UE sulla sicurezza.
2. La centralina deve essere collegata prima ai LED del soffione e solo successivamente alla rete elettrica.
3. L'impianto deve essere eseguito da tecnici qualificati e conformemente alle norme vigenti.

TECHNICAL WARNINGS

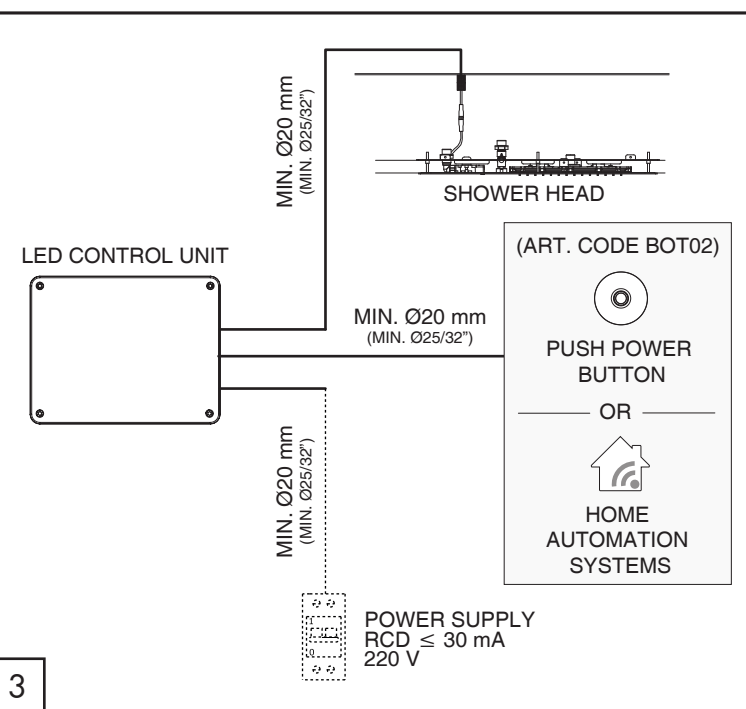
1. The LED control unit must be placed outside Z0-Z1-Z2 zones, in compliance with the EU safety regulations.
2. The electronic control unit must be connected first to the head shower LED lights and then to the electric system.
3. The electric system needs to be carried out by skilled technicians and has to be compliant to the national and international standards.

NORMATIVE IN MATERIA DI SICUREZZA ELETTRICA ELECTRICAL SAFETY REGULATIONS

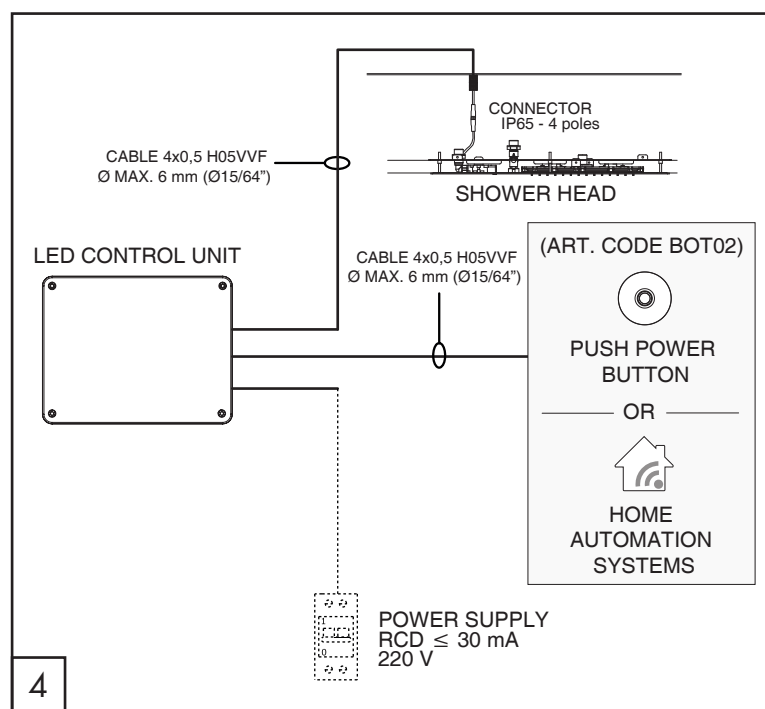
Europe	EN 60598-1,2
Germany	VDE 100, Teil 701
Austria	ÖVE-EN 1, Teil 4, § 49
Switzerland	NIN 100
France	N.F.C. 15-100, section 7-701
Luxembourg	EVU/VDE 100, Teil 701
Great Britain	BS 7671
Netherlands	NEN 1010, 727.1+2
Belgium	R.G.I.E., Art. 86.10
Italy	CEI 64-8/7 sez. 701

1

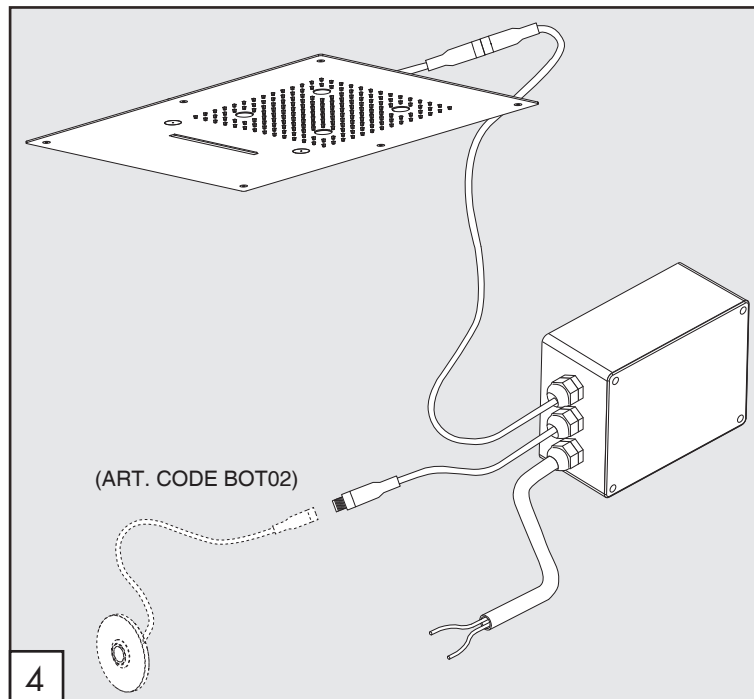
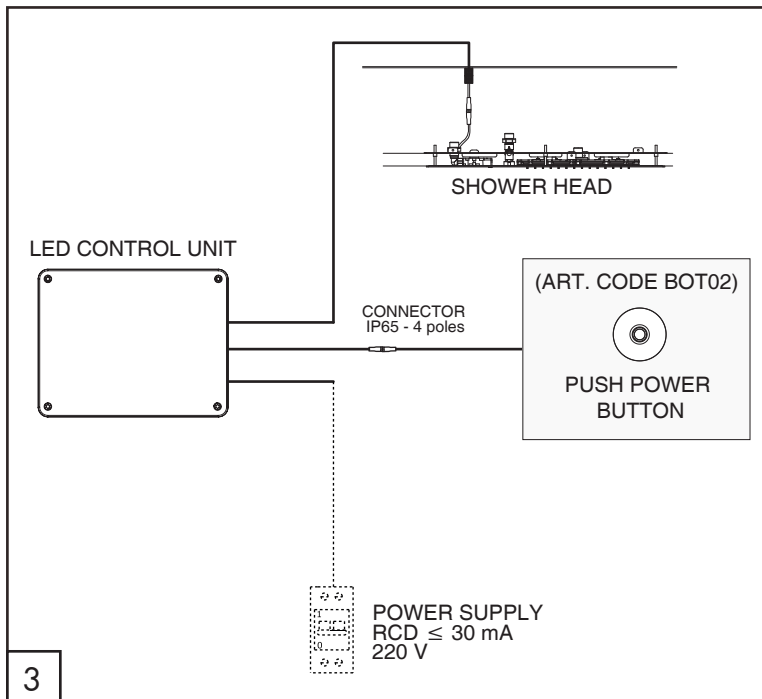
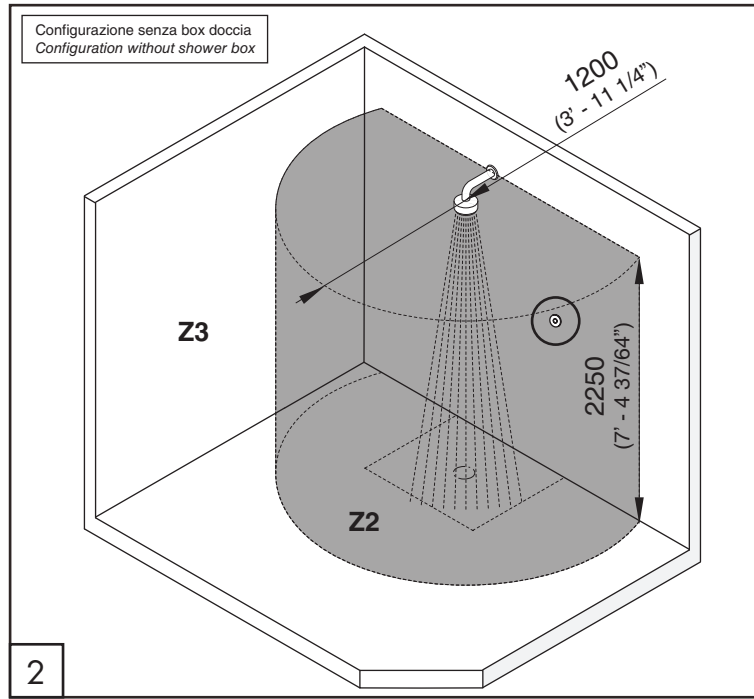
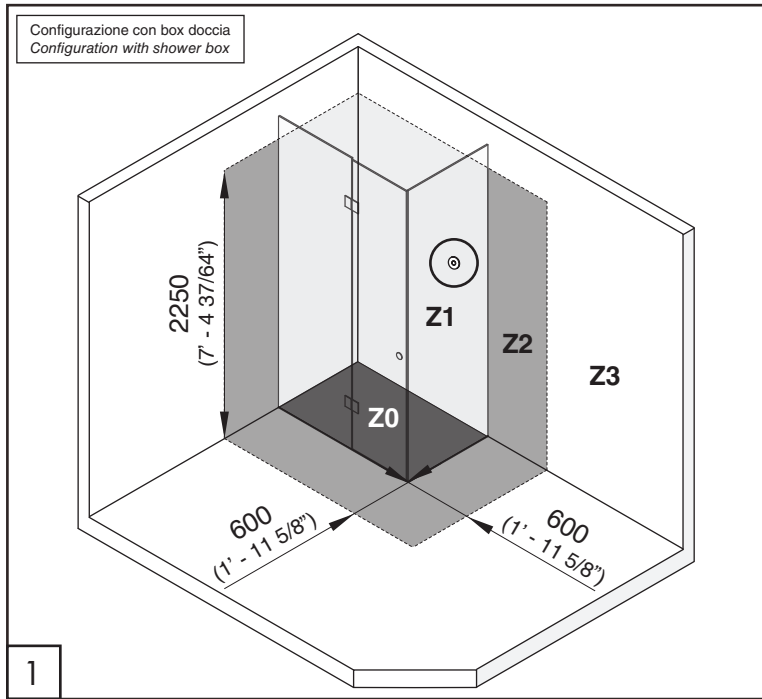
2



3



4



AQC07 _REV1.1

FUNZIONAMENTO LED / LED OPERATION

1

CONFIGURAZIONE 1: interruttore On/Off BOT02
/
SETTING 1: push power button BOT02

AVVERTENZE TECNICHE

1. L'interruttore On/Off BOT02 deve essere posizionato nella zona Z1, Z2 o Z3, in conformità con le norme UE sulla sicurezza.
2. La centralina deve essere collegata prima ai LED del soffione e solo successivamente alla rete elettrica.
3. L'impianto deve essere eseguito da tecnici qualificati e conformemente alle norme vigenti.

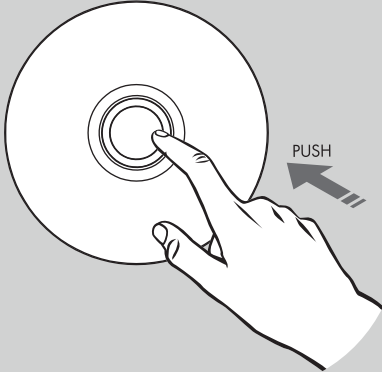
TECHNICAL WARNINGS

1. The push power button BOT02 must be placed inside zone Z1, Z2 or Z3, in compliance with the EU safety regulations.
2. The electronic control unit must be connected first to the head shower LED lights and then to the electric system.
3. The electric system needs to be carried out by skilled technicians and has to be compliant to the national and international standards.

NORMATIVE IN MATERIA DI SICUREZZA ELETTRICA ELECTRICAL SAFETY REGULATIONS

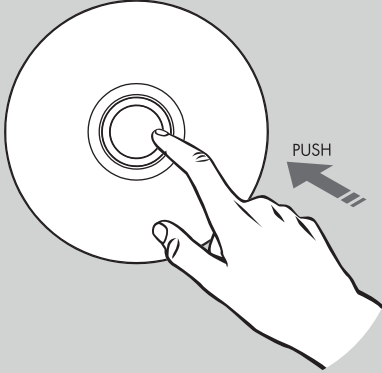
Europe	EN 60598-1,2
Germany	VDE 100, Teil 701
Austria	ÖVE-EN 1, Teil 4, § 49
Switzerland	NIN 100
France	NF.C. 15-100, section 7-701
Luxembourg	EVU/VDE 100, Teil 701
Great Britain	BS 7671
Netherlands	NEN 1010, 727.1+2
Belgium	R.G.I.E., Art. 86.10
Italy	CEI 64-8/7 sez. 701

CEA



5

<p>Accensione <i>ON</i></p>	<p>A dispositivo spento, premere una volta l'interruttore On/Off BOT02</p>	<p><i>With the device turned off, press the push power button BOT02 once</i></p>
--	--	--



6

<p>Spegnimento <i>OFF</i></p>	<p>A dispositivo acceso, premere una volta l'interruttore On/Off BOT02</p>	<p><i>With the device turned on, press the push power button BOT02 once</i></p>
--	--	---

FUNZIONAMENTO LED / LED OPERATION

2

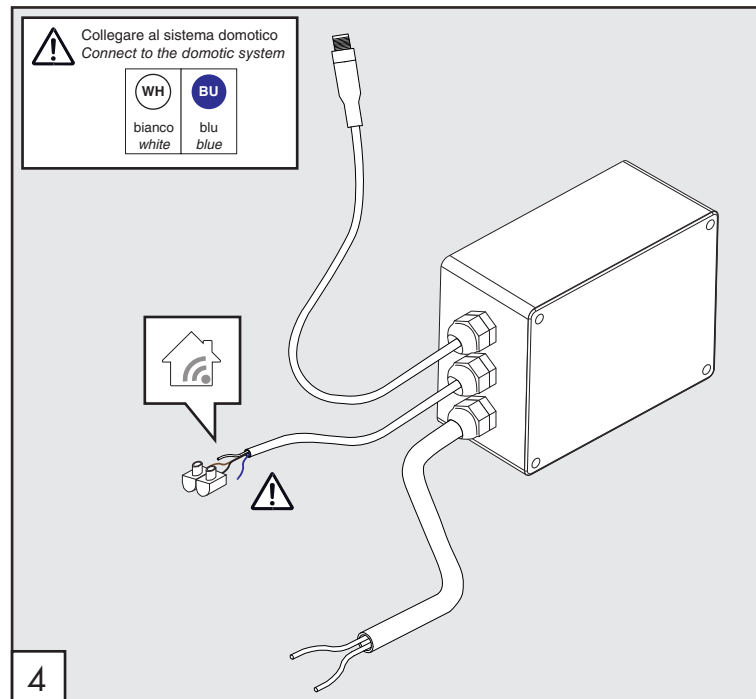
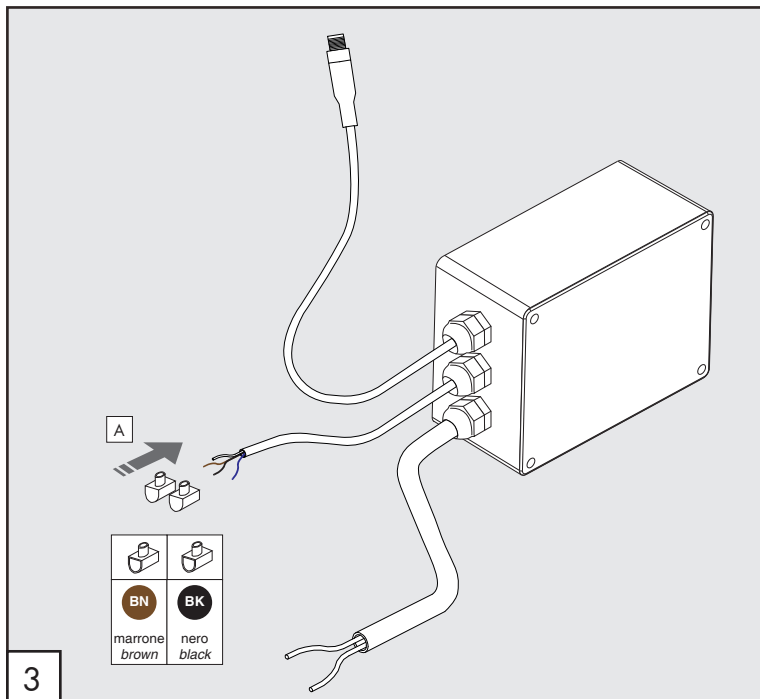
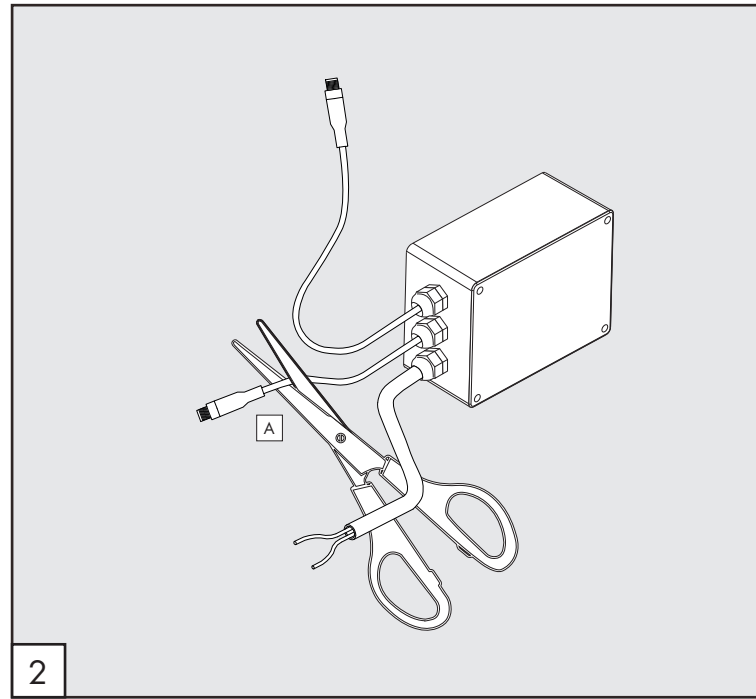
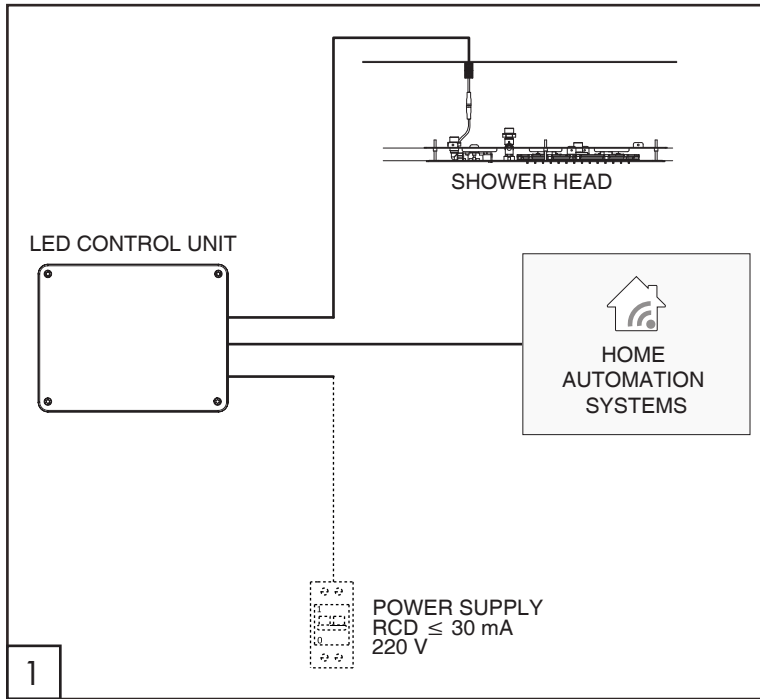
CONFIGURAZIONE 2: sistemi di domotica / SETTING 2: home automation systems

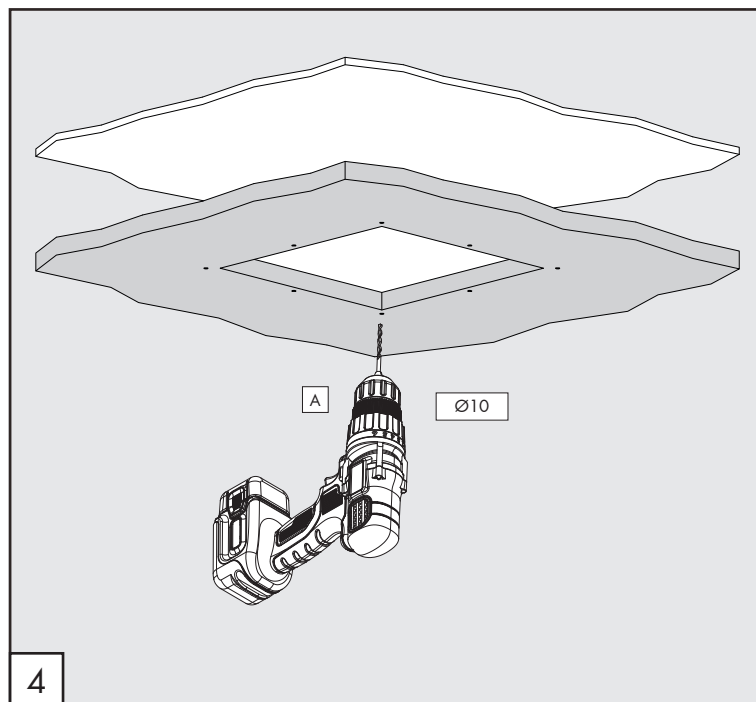
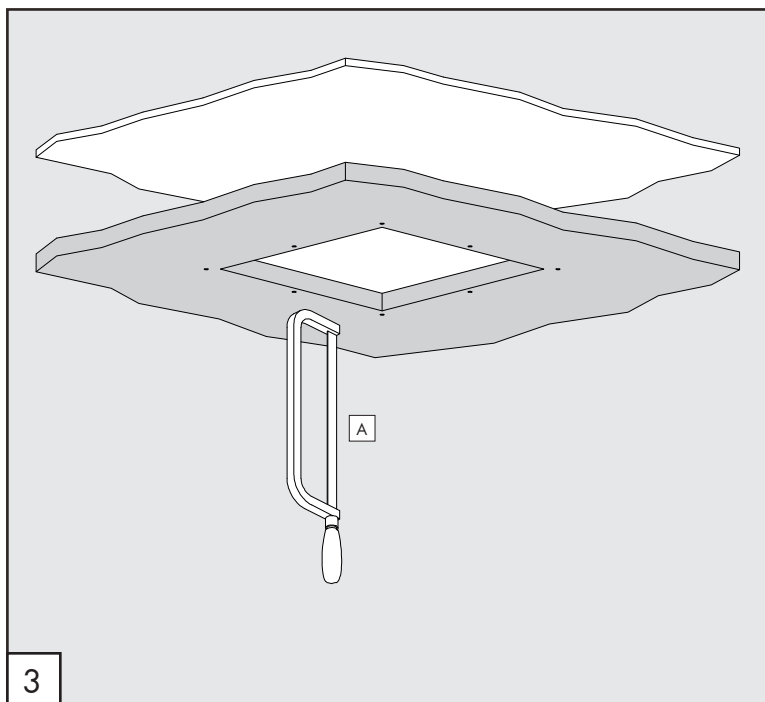
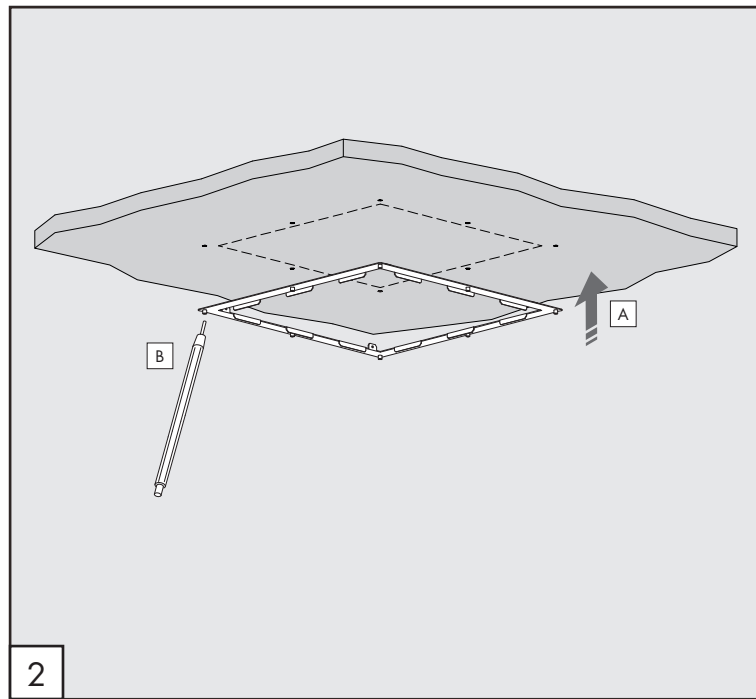
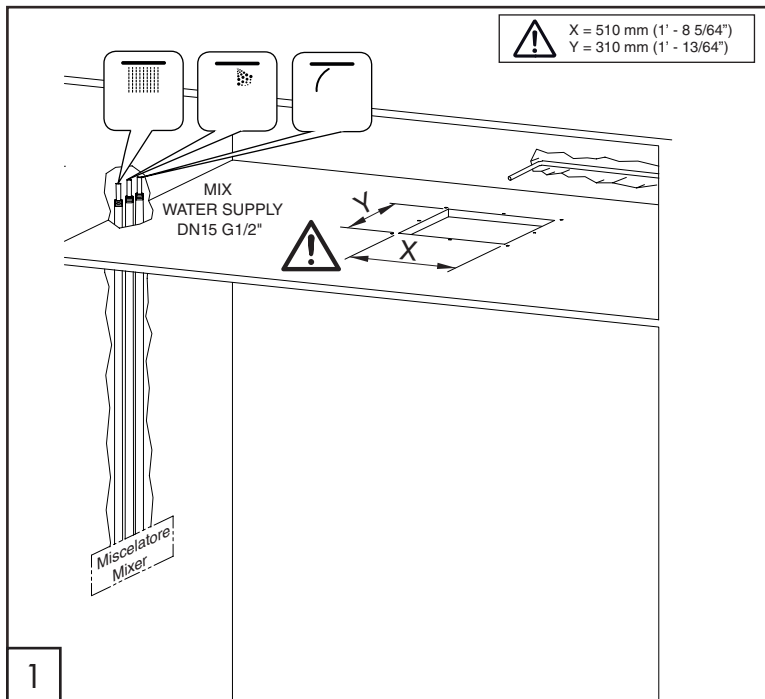
AVVERTENZE TECNICHE

1. La centralina deve essere collegata prima ai LED del soffione e solo successivamente alla rete elettrica.
2. L'impianto deve essere eseguito da tecnici qualificati e conformemente alle norme vigenti.

TECHNICAL WARNINGS

1. The electronic control unit must be connected first to the head shower LED lights and then to the electric system.
2. The electric system needs to be carried out by skilled technicians and has to be compliant to the national and international standards.





AQC07 _REV1.1

INSTALLAZIONE SOFFIONE / SHOWER HEAD INSTALLATION

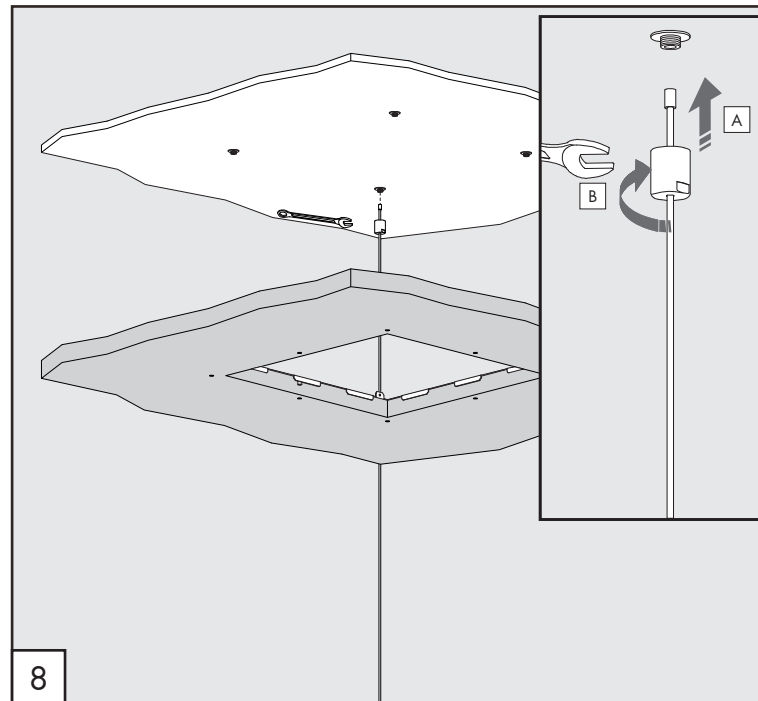
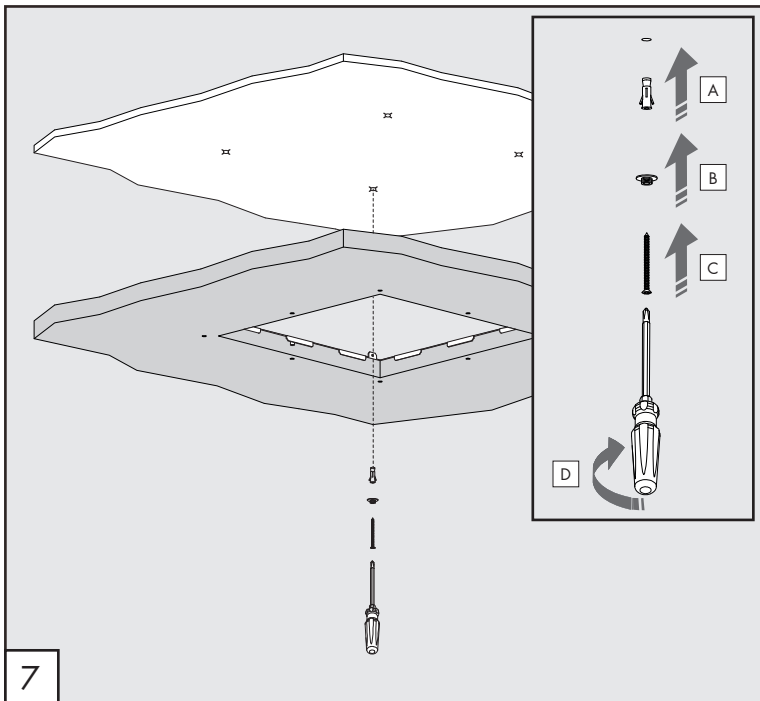
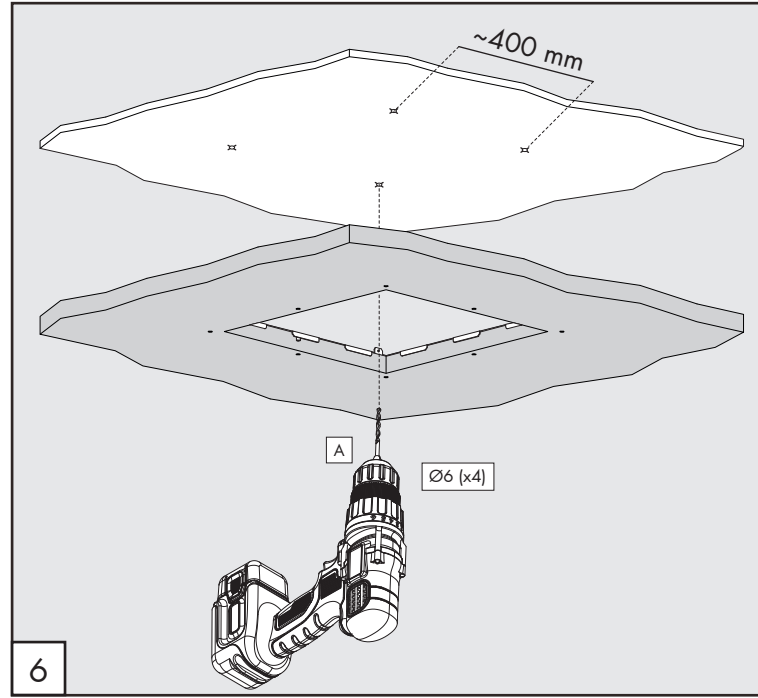
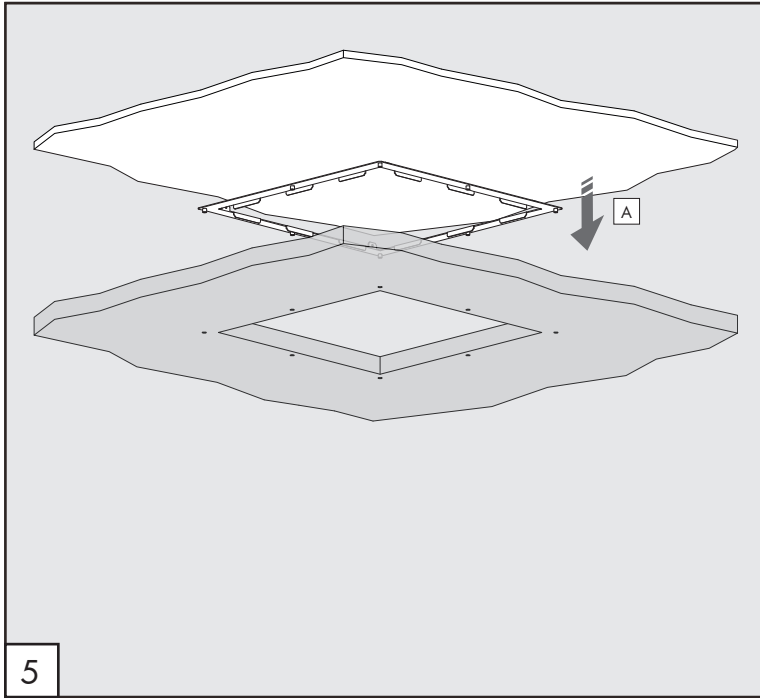
AVVERTENZE TECNICHE

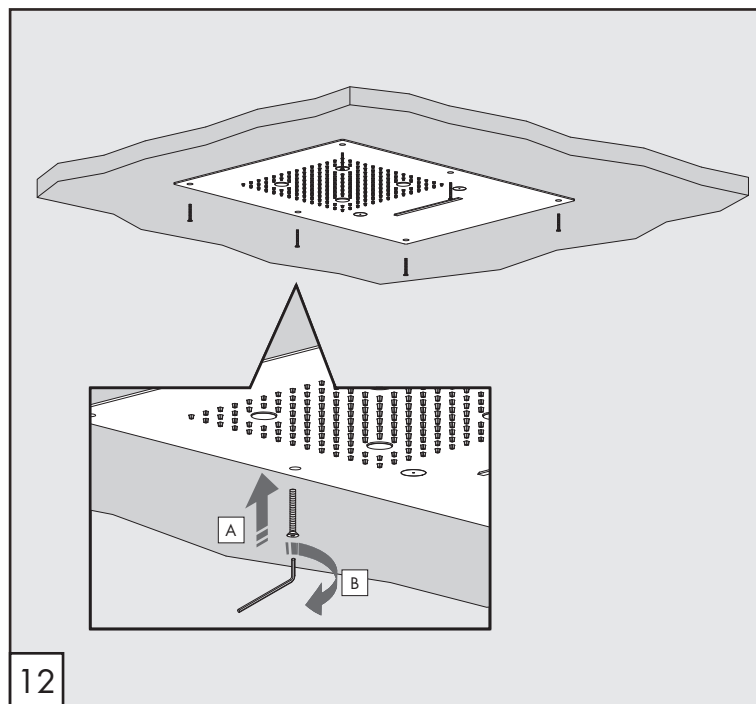
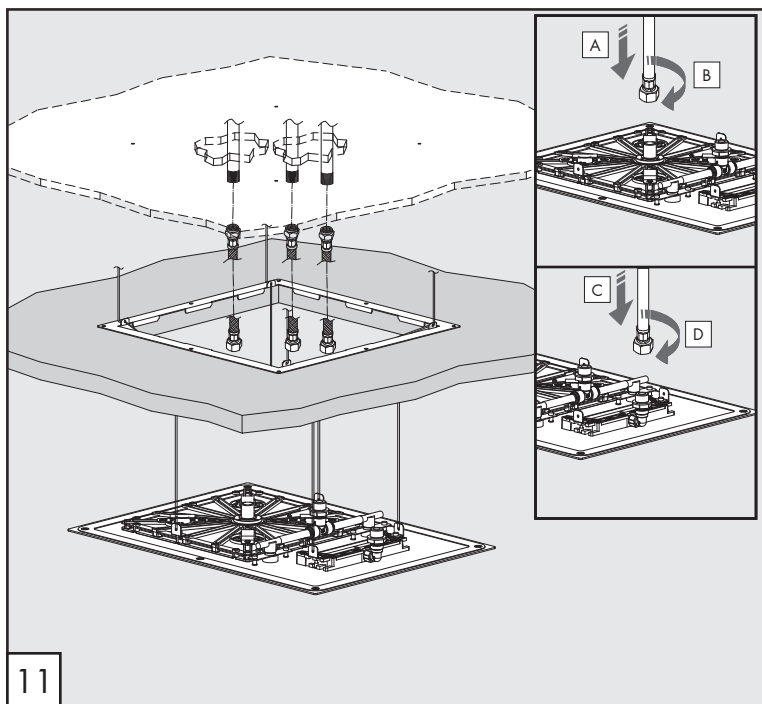
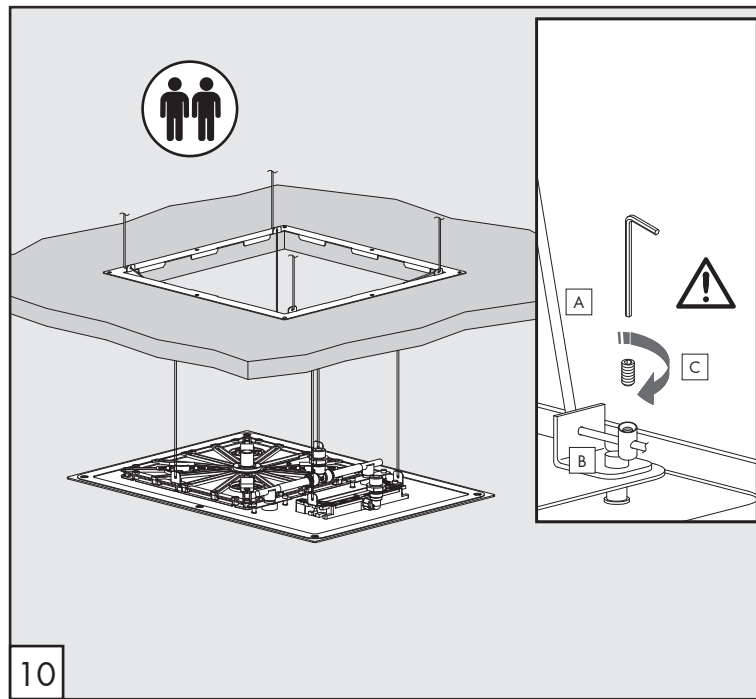
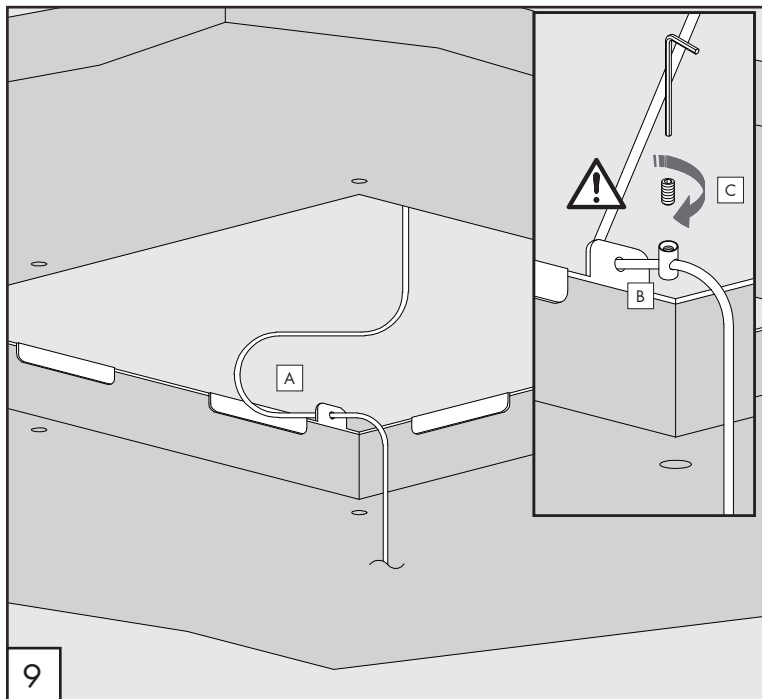
Risciacquare bene le tubazioni prima del montaggio.

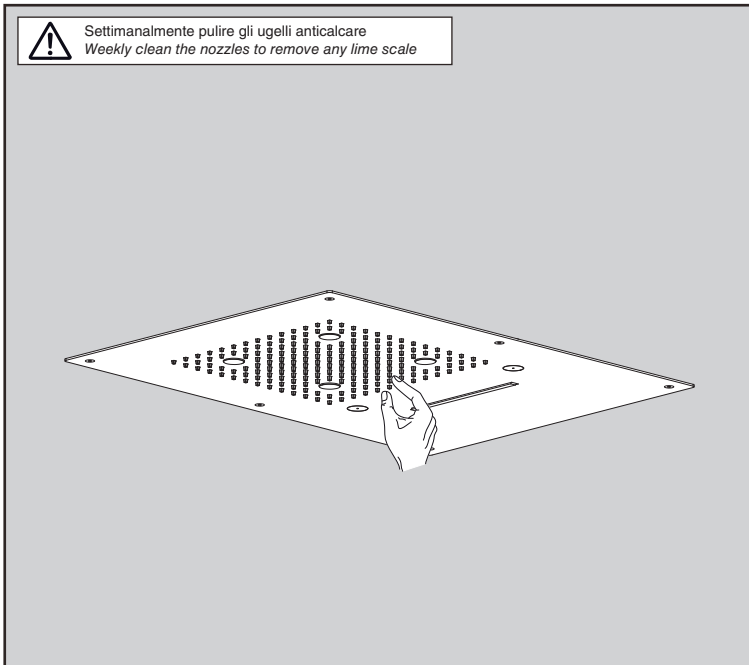
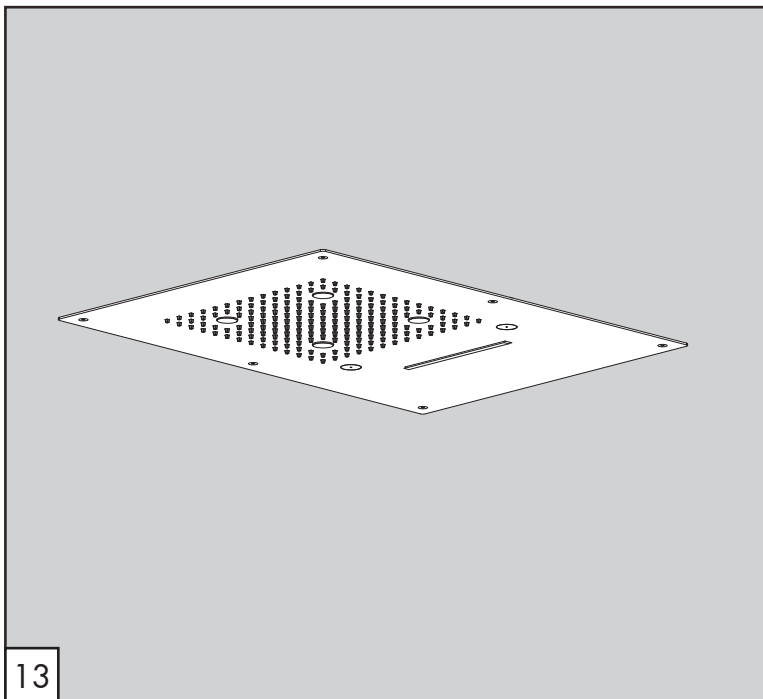
TECHNICAL WARNINGS

The pipes have to be rinsed thoroughly before installation.

CEQ







13

DATI TECNICI GENERALI PER L'IMPIANTO IDRAULICO / TECHNICAL INFORMATION FOR THE HIDRAULIC SYSTEM

Pressione minima / *Minimum pressure*

1,5 bar



Pressione consigliata / *Recommended pressure*

2,5 - 4 bar

Pressione massima / *Maximum pressure*

5 bar

(in caso di pressioni statiche superiori a 5 bar si raccomanda l'installazione di un riduttore di pressione per evitare danni al prodotto / *Use of a pressure reducer when static pressure is higher than 5 bar to avoid damage to the product*)

 max. 65 °C
 max. 149 °F

CARATTERISTICHE TECNICHE / TECHNICAL FEATURES

Peso prodotto senza acqua <i>Product weight without water *</i>	Kg 5,34
--	------------

* Peso senza parte esterna / *Weight without external part*

CARATTERISTICHE TECNICHE

Tensione di alimentazione: 12Vcc \pm 3%

Assorbimento massimo: 1.3 A - 8.4 A

Servizio di funzionamento: Continuo

Temperatura ambiente di funzionamento: da 0 a + 40 °C

Umidità relativa senza condensa: 5% - 90%

Grado di protezione: IP55

Connessioni d'ingresso e d'uscita: morsetto a carrello

Norma ENIC: EN55022/B

AVVERTENZE

Prima di collegare l'unità per la prima volta, leggere attentamente le sezioni seguenti.

I voltaggi CA delle reti elettriche variano a seconda del paese. Assicurarsi che il voltaggio presente nella vostra zona sia conforme con il voltaggio richiesto.

ALIMENTATORE 

Tensione di alimentazione:

ingresso: 100 - 220VAC 50/60Hz \pm 20%

uscita: 12Vcc \pm 3%

Potenza: 48 Watt

Si consiglia vivamente di utilizzare l'alimentatore fornito da CEADDESIGN Srl s.u.; in caso di utilizzo di un alimentatore diverso assicurarsi che le caratteristiche richieste siano compatibili con l'apparecchio.

L'utilizzo di alimentatori con caratteristiche diverse o incompatibili possono danneggiare irreparabilmente il prodotto e far decadere la garanzia.

PRODOTTO LASER DI CLASSE 2 

Le radiazioni luminose di questa classe sono considerate a basso rischio, ma potenzialmente pericolose.

Normalmente non producono danni permanenti se viste per pochi istanti da un occhio non protetto.

PROTEZIONE AMBIENTALE 

I dispositivi elettrici ed elettronici non devono essere considerati rifiuti domestici.

I consumatori sono obbligati dalla legge a restituire i dispositivi elettrici ed elettronici alla fine della loro vita utile ai punti di raccolta collettivi preposti per questo scopo o nei punti vendita.

DICHIARAZIONE DI CONFORMITÀ 

Noi, CEADDESIGN Srl s.u., dichiariamo che il prodotto descritto in questo manuale è conforme alla Direttiva 2006/95/CE relativa al "Materiale elettrico destinato ad essere adoperato entro taluni limiti di tensione" e alla Direttiva 2004/108/CE relativa alla "Compatibilità Elettromagnetica".



TECHNICAL CHARACTERISTICS

Electrical current: 12Vcc \pm 3%

Maximum consumption: 1.3 A - 8.4 A

Functioning: Continuous

Ambient functioning temperature: from 0 to + 40 °C

Relative humidity without condensation: 5% - 90%

Protection rating: IP55

Entry and exit connection: rising clamp terminal blocks

ENIC Directive: EN55022/B

WARNING

Before connecting the unit for the first time, carefully read the following sections.

AC currents are different from country to country.

Ensure that the current where you live conforms to the current required for this equipment.

POWER SUPPLY

Electrical current:

Input: 100 - 220VAC 50/60Hz \pm 20%

Output: 12Vcc \pm 3%

Power: 48 Watt

It is strongly advised to use the feeder provided by CEADESIGN Srl s.u.; in the event of a different feeder, ensure that the specifications are compatible with the equipment provided.

Using a feeder of different or incompatible specifications can irreparably damage the equipment and invalidate the guarantee.

CLASS 2 LASER PRODUCT

Class 2 laser rays are considered to be without risk, but could be potentially dangerous. Normally they do not cause any permanent damage if shone into unprotected eyes for a few moments.

ENVIRONMENTAL PROTECTION

Electrical and electronic equipment is not to be treated as domestic refuse.

Consumers are obliged by law to dispose of no longer useful electrical and electronic equipment at the appropriate collection or sales points.

DECLARATION OF CONFORMITY

We, CEADESIGN Srl s.u., declare that the product featured in these instructions conforms to Directive 2006/95/CE relating to “Electrical equipment designed for use within certain voltage limits” and to Directive 2004/108/CE relating to “Electromagnetic compatibility”.