

ESEMPI D'INSTALLAZIONE EXAMPLES OF INSTALLATION	4
CARATTERISTICHE TECNICHE TECHNICAL FEATURES	5
AVVERTENZE DI INSTALLAZIONE INSTALLATION WARNINGS	6
INSTALLAZIONE INSTALLATION	8
COLLEGAMENTO CONNECTION	
<p>1 composizioni / <i>compositions</i> EQB01 - EQB21</p>	9
<p>2 composizioni / <i>compositions</i> EQB02 - EQB03 - EQB04 - EQB05 - EQB06 - EQB07 - EQB22 EQB23 - EQB43 - EQB44 - EQB63 - EQB64 - EQB65</p>	11
<p>3 composizioni / <i>compositions</i> EQB11 - EQB31</p>	13
<p>4 composizioni / <i>compositions</i> EQB12 - EQB13 - EQB14 - EQB15 - EQB16 - EQB17 - EQB32 EQB33 - EQB53 - EQB54 - EQB73 - EQB74 - EQB75</p>	14
RICAMBI SPARE PARTS	15



TRSO1/EQUILIBRIO

Alimentatore per scaldasalviette elettrico

Power supply for electric towel rail

DESIGN
NATALINO MALASORTI



Prodotto che necessita di collegamento elettrico
Product that needs electrical connection

Questi disegni sono proprietà di CEADESIGN Srl s.u. pertanto non potranno essere utilizzati e/o comunicati a terzi, anche in forma parziale, senza preventiva autorizzazione. CEADESIGN Srl s.u. si riserva il diritto di apportare modifiche ai disegni al fine di migliorare il prodotto.

CEADESIGN Srl s.u. has the property rights on these drawings, therefore they cannot be used and/or transferred to third party, even in partial form, without any prior authorization. Furthermore CEADESIGN Srl s.u. reserves the right to apply any change to these drawings in order to upgrade the product.



CEADESIGN Srl s.u.
Via A. De Gasperi, 48
36060 Pianezze (VI) - Italy

T +39 0424 572309
info@ceadesign.it
www.ceadesign.it

SCALDASALVIETTE ELETTRICO / ELECTRIC TOWEL WARMER

Scaldasalviette modulare alimentato ad energia elettrica a basso voltaggio (24 Volt).

Componibile con due lunghezze differenti di barra (L. 58 cm e 106 cm) a seconda delle esigenze di progetto, con il suo design pulito e lineare EQUILIBRIO si adatta facilmente ad ogni ambiente domestico ed è installabile sia in orizzontale che in verticale.

L'incasso universale ne determina la massima componibilità e/o ripetibilità.

Disponibile con o senza interruttore, ogni composizione di EQUILIBRIO è abbinata ad un alimentatore dedicato.

Scatola di derivazione e cavi elettrici sono a discrezione dei tecnici addetti all'installazione.

EQUILIBRIO è compatibile con i sistemi di domotica.

Per motivi di sicurezza EQUILIBRIO deve essere installato ad una distanza minima da terra di 600 mm rispetto all'elemento inferiore.

/

Modular heated towel rail powered by low-voltage electricity (24 Volt).

Thanks to its modular design, available in different lengths of towel rail (L. 58 cm and 106 cm) according to the project requirements, EQUILIBRIO's clean lines are a perfect fit for any domestic setting.

The universal and unconnected built-in part permits a total match between the elements.

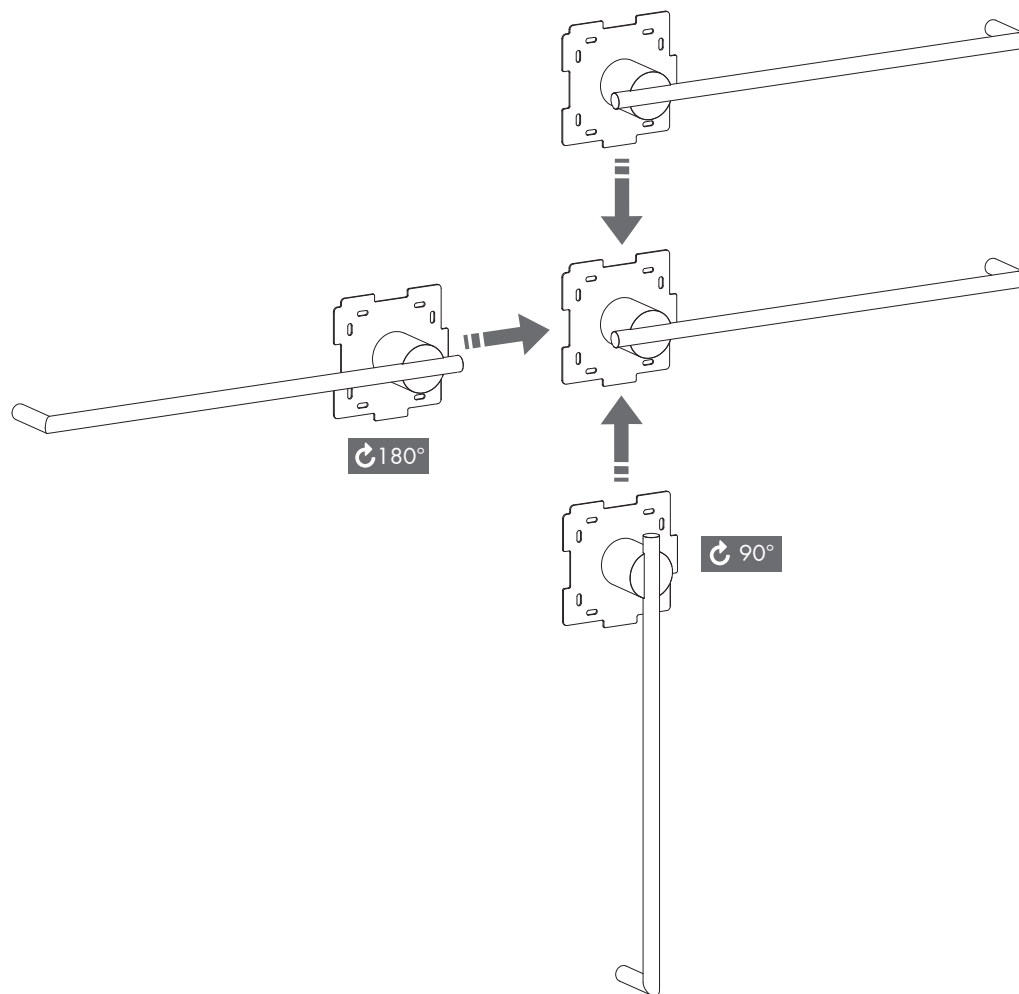
The item can be installed both horizontally and vertically.

EQUILIBRIO works with home automation systems.

It is available with or without power button and each combination has a dedicated power supply that must be housed in a junction box.

The junction box and the electrical cables are not included.

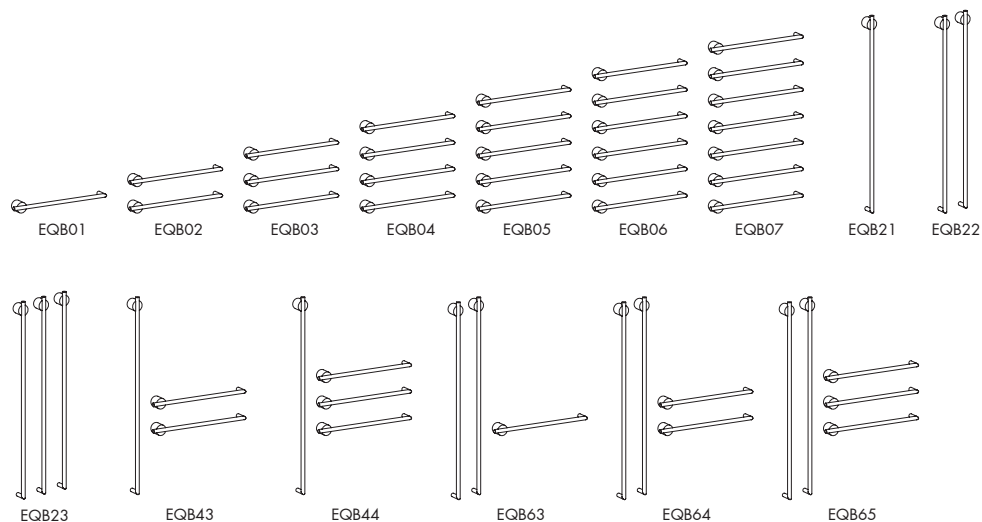
For safety reasons, this appliance should be installed at least 600 mm above the floor.



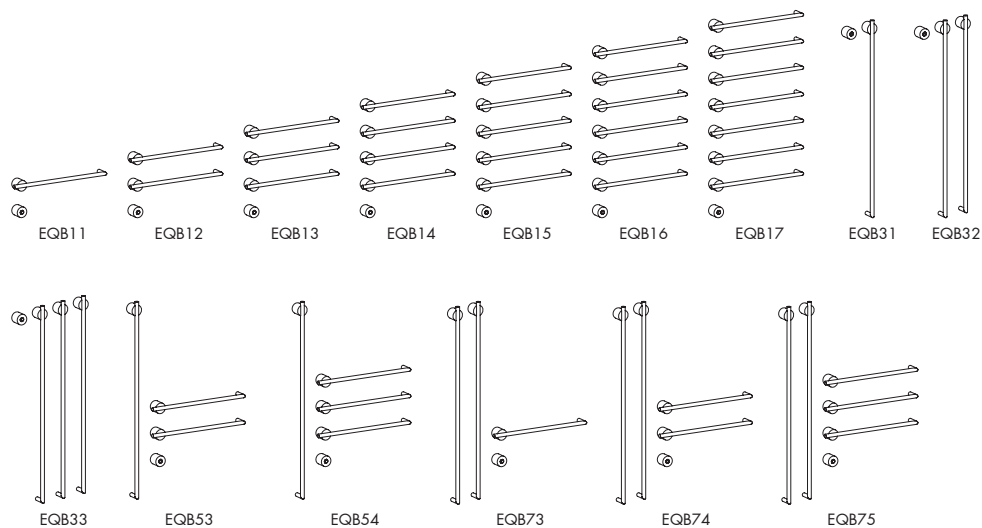
EQUILIBRIO

INTRODUZIONE / INTRODUCTION

SCALDASALVIETTE ELETTRICO
ELECTRIC TOWEL WARMER

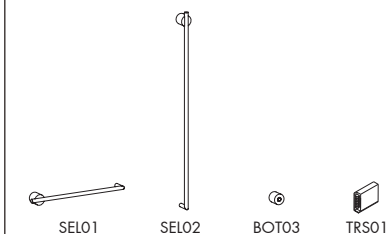


SCALDASALVIETTE ELETTRICO, COMPLETO DI INTERRUTTORE
ELECTRIC TOWEL WARMER, POWER BUTTON INCLUDED



EQUILIBRIO

COMPONENTI
COMPONENTS



SCALDASALVIETTE ELETTRICO
ELECTRIC TOWEL WARMER

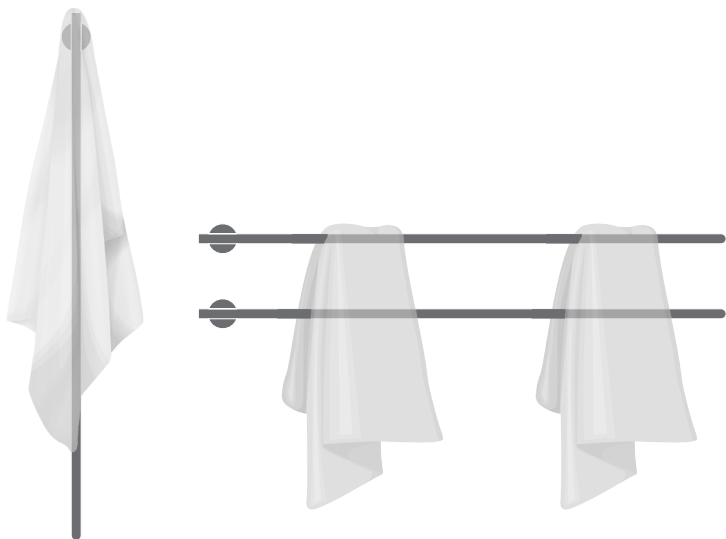
- EQB01 = SEL01 + TRS01
- EQB02 = SEL01 (x2) + TRS01
- EQB03 = SEL01 (x3) + TRS01
- EQB04 = SEL01 (x4) + TRS01
- EQB05 = SEL01 (x5) + TRS01
- EQB06 = SEL01 (x6) + TRS01
- EQB07 = SEL01 (x7) + TRS01
- EQB21 = SEL02 + TRS01
- EQB22 = SEL02 (x2) + TRS01
- EQB23 = SEL02 (x3) + TRS01
- EQB43 = SEL01 (x2) + SEL02 + TRS01
- EQB44 = SEL01 (x3) + SEL02 + TRS01
- EQB63 = SEL01 + SEL02 (x2) + TRS01
- EQB64 = SEL01 (x2) + SEL02 (x2) + TRS01
- EQB65 = SEL01 (x3) + SEL02 (x2) + TRS01

SCALDASALVIETTE ELETTRICO, COMPLETO DI INTERRUTTORE
ELECTRIC TOWEL WARMER, POWER BUTTON INCLUDED

- EQB11 = SEL01 + BOT03 + TRS01
- EQB12 = SEL01 (x2) + BOT03 + TRS01
- EQB13 = SEL01 (x3) + BOT03 + TRS01
- EQB14 = SEL01 (x4) + BOT03 + TRS01
- EQB15 = SEL01 (x5) + BOT03 + TRS01
- EQB16 = SEL01 (x6) + BOT03 + TRS01
- EQB17 = SEL01 (x7) + BOT03 + TRS01
- EQB31 = SEL02 + BOT03 + TRS01
- EQB32 = SEL02 (x2) + BOT03 + TRS01
- EQB33 = SEL02 (x3) + BOT03 + TRS01
- EQB53 = SEL01 (x2) + SEL02 + BOT03 + TRS01
- EQB54 = SEL01 (x3) + SEL02 + BOT03 + TRS01
- EQB73 = SEL01 + SEL02 (x2) + BOT03 + TRS01
- EQB74 = SEL01 (x2) + SEL02 (x2) + BOT03 + TRS01
- EQB75 = SEL01 (x3) + SEL02 (x2) + BOT03 + TRS01

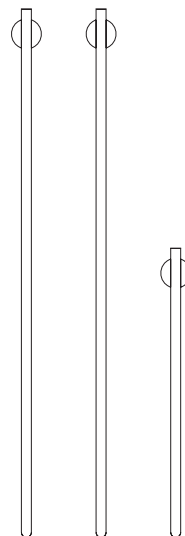
1

EQB 23



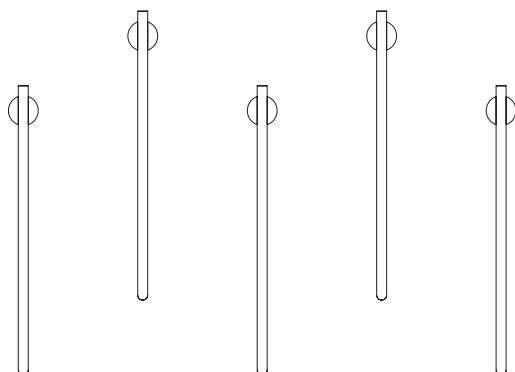
2

EQB 63



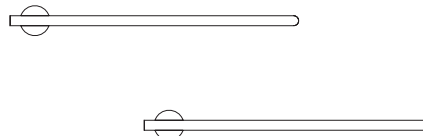
3

EQB 05



4

EQB 02



EQUILIBRIO

ESEMPI D'INSTALLAZIONE

/ EXAMPLES OF INSTALLATION

Il corpo ad incasso universale ne determina la massima componibilità e/o ripetibilità, per cui ogni elemento è installabile in orizzontale o in verticale. Qualora il montaggio del corpo incasso avvenga in linea, la distanza minima fra i due elementi sarà di 150mm.

Disponibile con o senza pulsante, ogni composizione è abbinata ad un alimentatore dedicato che supporta fino a 80 Watt ed è collegato ad un unico interruttore.

Qualora si desideri aggiungere altri elementi alla composizione, è necessario calcolare che la somma dei consumi degli elementi non superi gli 80 Watt. Se la nuova composizione supera gli 80W è necessario aggiungere un nuovo alimentatore (TRS01) e un interruttore (BOT03 o pulsante normalmente aperto).

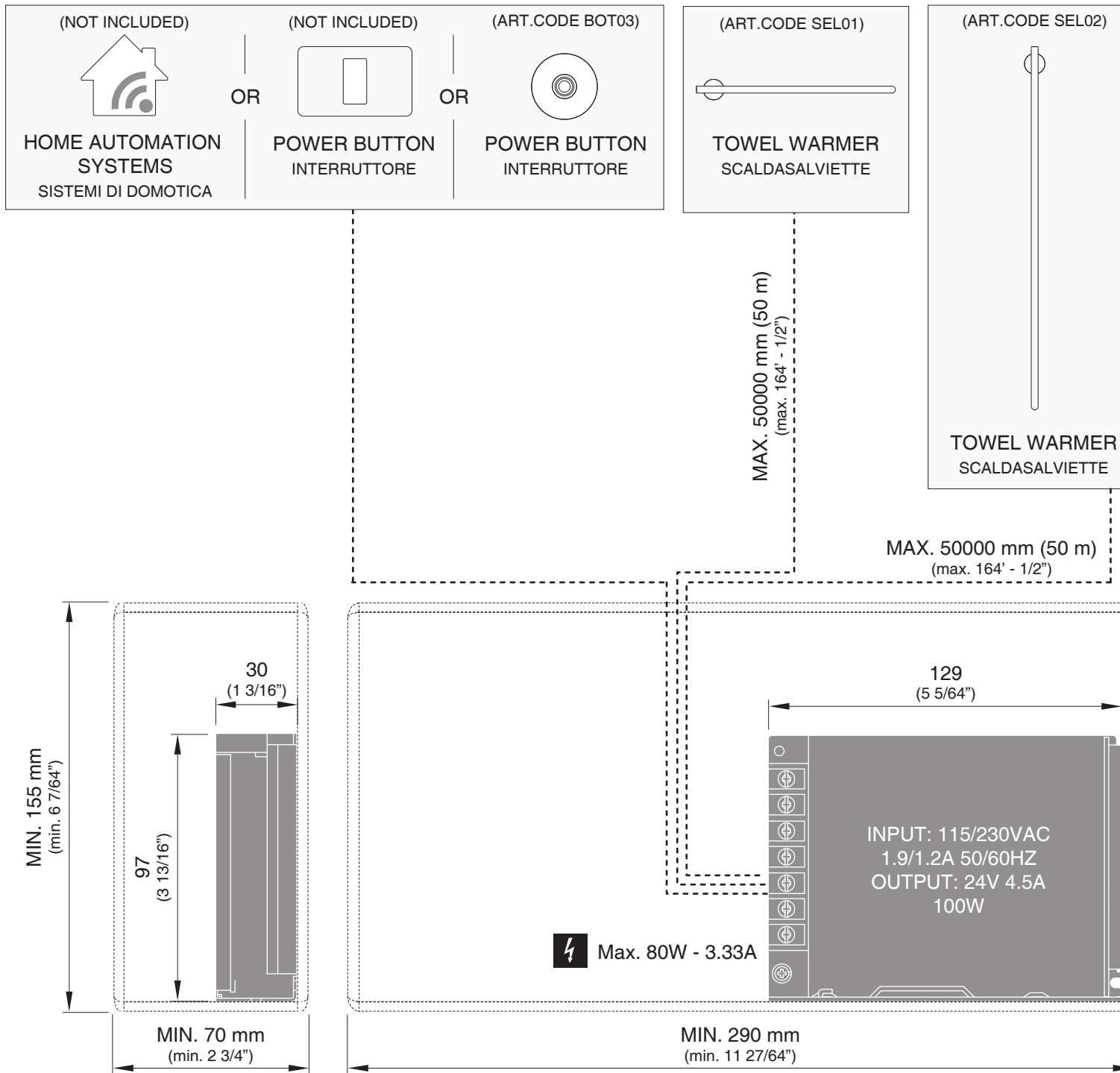
/

The universal built-in part determines its maximum modularity and/or repeatability, so that each item can be installed either horizontally or vertically.

If the built-in parts are installed in-line, the minimum distance between the two elements will be 150mm.

It is available with or without button and each composition is combined with a dedicated power supply unit that supports up to 80W and is connected to a single switch.

If other elements are to be added to the composition, it is necessary that the final sum of the elements' consumption does not exceed 80W. If the new composition exceeds 80W, it is necessary to add a new power supply unit (TRS01) and a switch (BOT03 or retractive switch).



TRSO1 _REV10

CARATTERISTICHE TECNICHE / TECHNICAL FEATURES

AVVERTENZE TECNICHE

L'alimentatore può sostenere una potenza massima di 80W.
L'alimentatore deve essere posizionato all'interno di una scatola di derivazione. Scatola di derivazione e cavi elettrici non sono inclusi.

TECHNICAL WARNINGS

Power supply can support a maximum power of 80W.
The power supply must be placed into the junction box. The junction box and the electrical cables are not included.

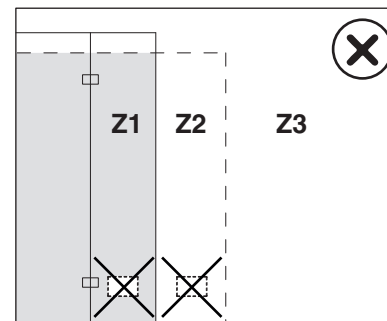
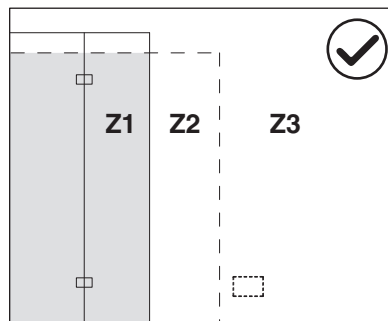
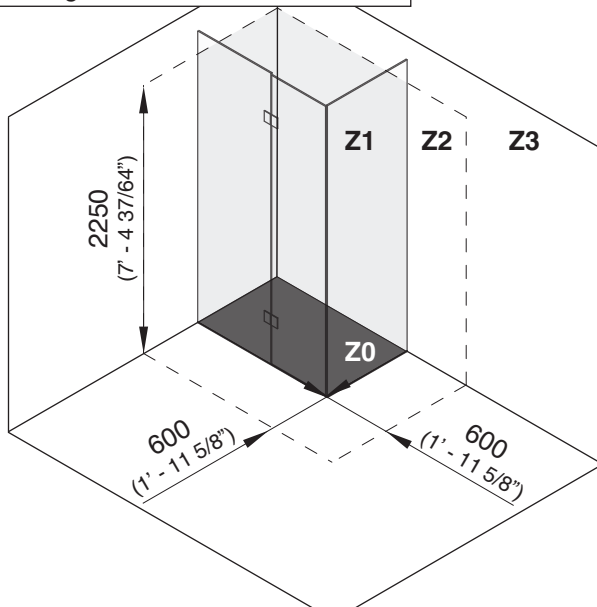
potenza nominale / rated power



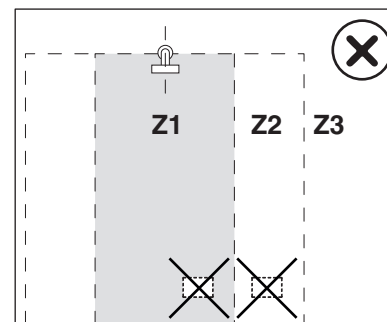
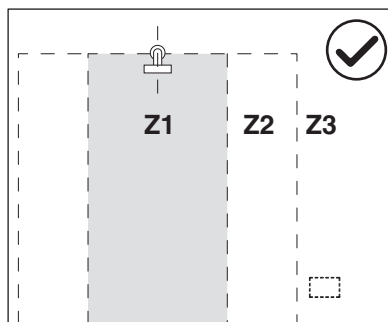
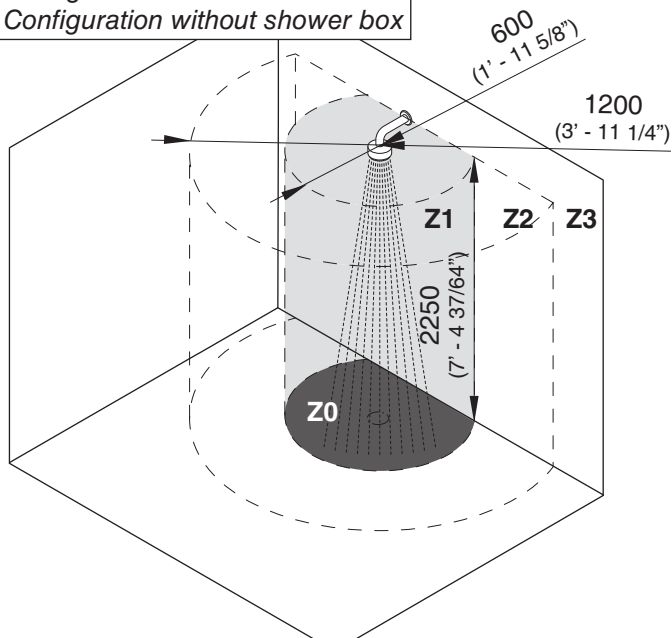
corrente nominale / rated current



Configurazione con box doccia
Configuration with shower box



Configurazione senza box doccia
Configuration without shower box



AVVERTENZE DI INSTALLAZIONE
/
INSTALLATION WARNINGS

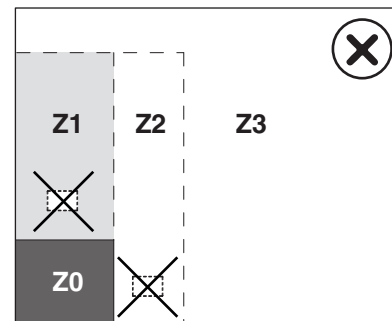
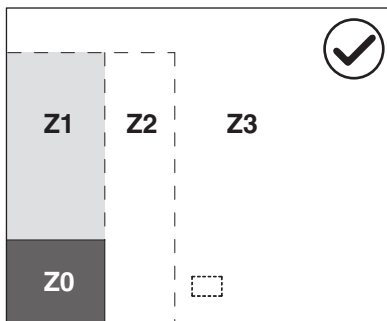
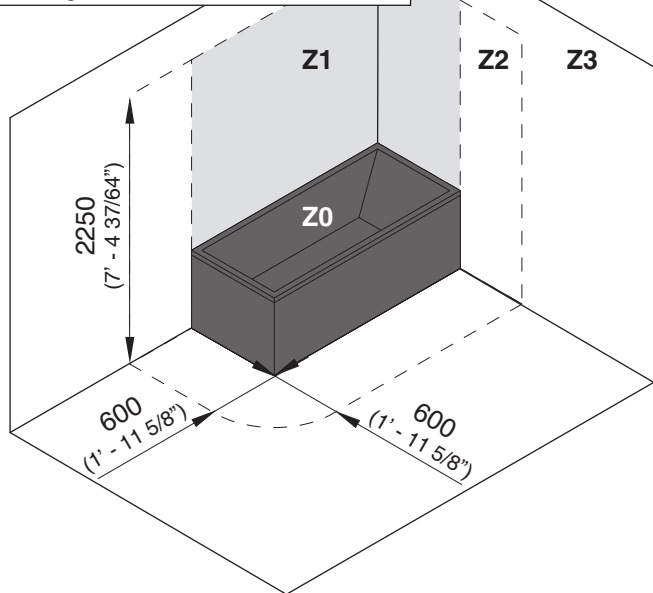
AVVERTENZE TECNICHE

La scatola di derivazione deve essere posizionata al di fuori delle zone Z0-Z1-Z2, in conformità con le normative in materia di sicurezza elettrica.

TECHNICAL WARNINGS

The junction box must be placed outside Z0-Z1-Z2 zones, in compliance with the electrical safety regulations.

Configurazione con vasca
Configuration with bathtub



TRSO1 _REV10

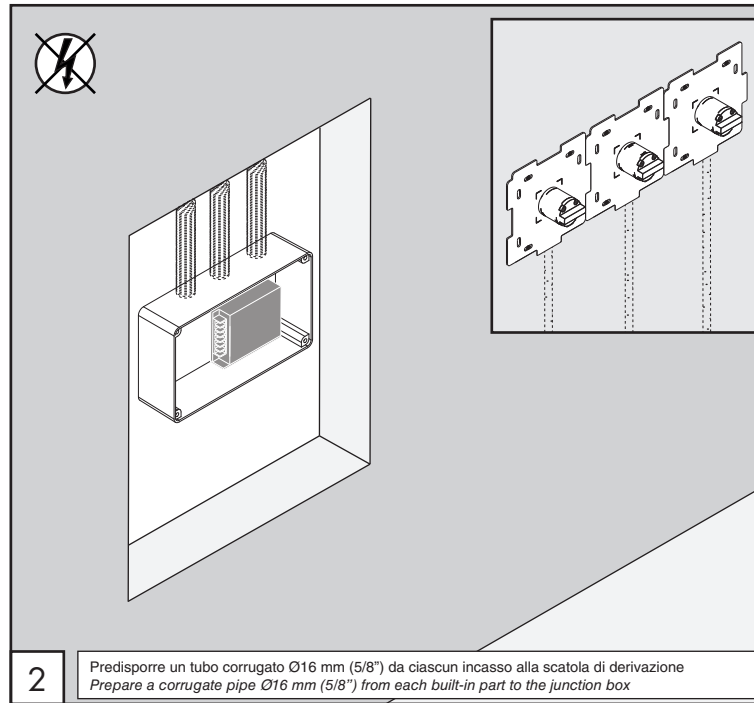
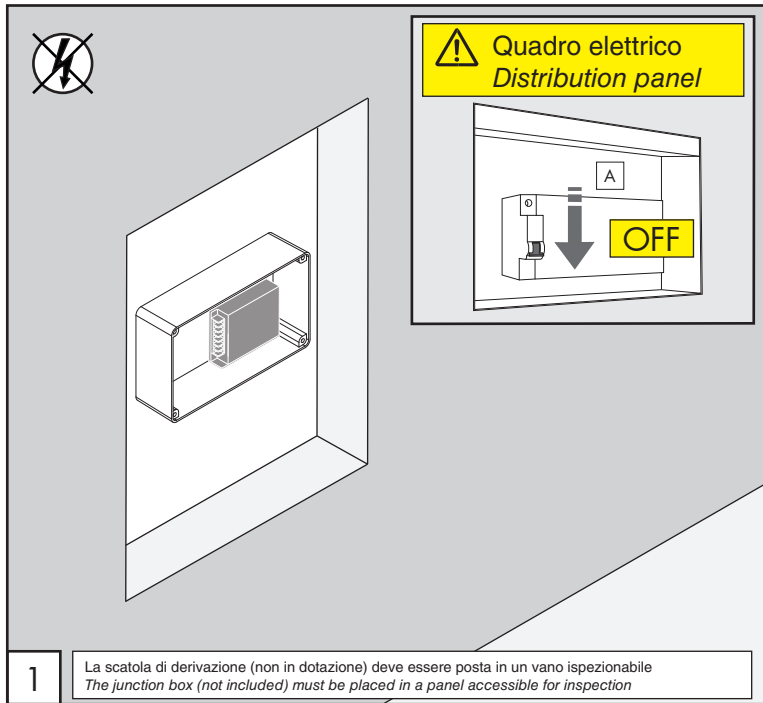
AVVERTENZE TECNICHE

La scatola di derivazione deve essere posizionata al di fuori delle zone Z0-Z1-Z2, in conformità con le normative in materia di sicurezza elettrica.

TECHNICAL WARNINGS

The junction box must be placed outside Z0-Z1-Z2 zones, in compliance with the electrical safety regulations.

CEQ



TRSO1 _REV10

INSTALLAZIONE
 /
 INSTALLATION

AVVERTENZE TECNICHE

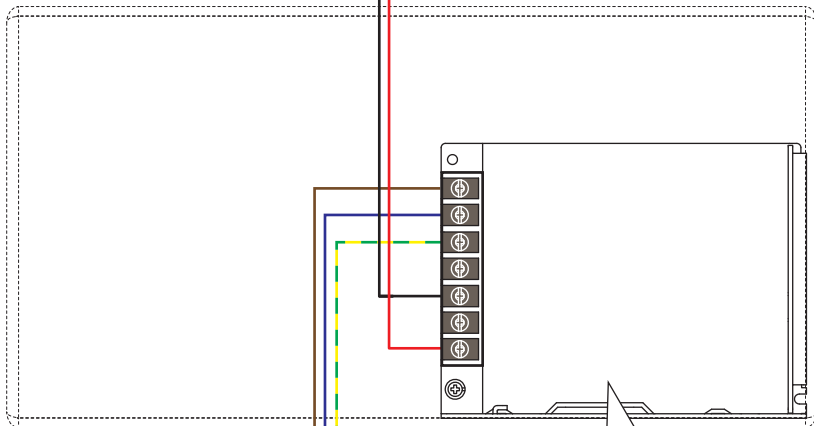
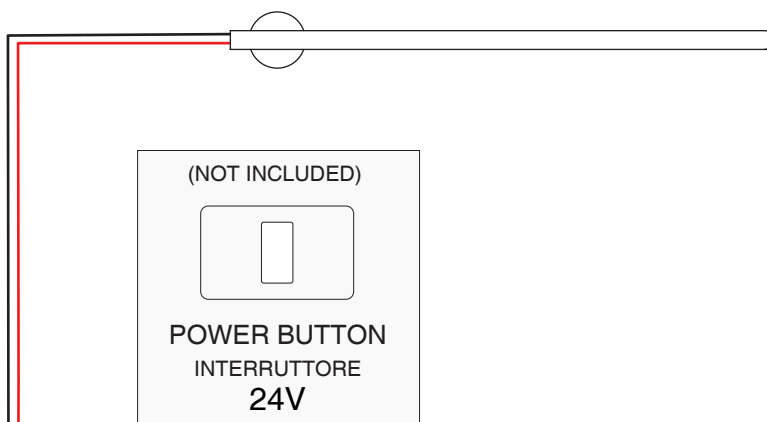
L'alimentatore deve essere installato in posizione verticale all'interno della scatola di derivazione, come indicato nelle figure a lato.

TECHNICAL WARNINGS

The power supply must be installed in a vertical position inside the junction box, as indicated in the pictures aside.

CEA

Configurazione con una barra e interruttore 24V
/ Configuration with one towel rail and power button 24V



V+	V-	⏏	N	L		
rosso red	nero black	verde-giallo green-yellow	blu blue	marrone brown		

Area della sezione dei conduttori
Nominal cross-sectional area

V+	V-
rosso red	nero black

1 ÷ 1,5 mm²

⏏	N	L
verde-giallo green-yellow	blu blue	marrone brown

Corrente nominale /
Rated current (A)

Cavo per cablaggio fisso /
Cable for fixed wiring (mm²)

≤3	1 ÷ 2,5
>3 and ≤6	1 ÷ 2,5
>6 and ≤10	1 ÷ 2,5
>10 and ≤16	1,5 ÷ 4
>16 and ≤25	2,5 ÷ 6
>25 and ≤32	4 ÷ 10
>32 and ≤50	6 ÷ 16
>50 and ≤63	10 ÷ 25

Cavi elettrici e morsetti non sono in dotazione
Electrical cables and clamps are not included

TRSO1

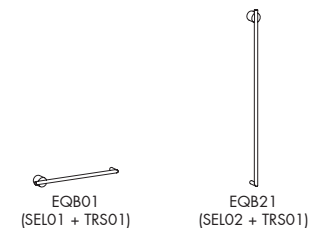
_ REV10

COLLEGAMENTO / CONNECTION

1

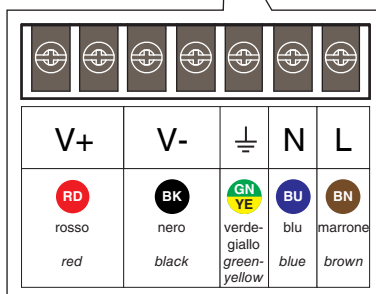
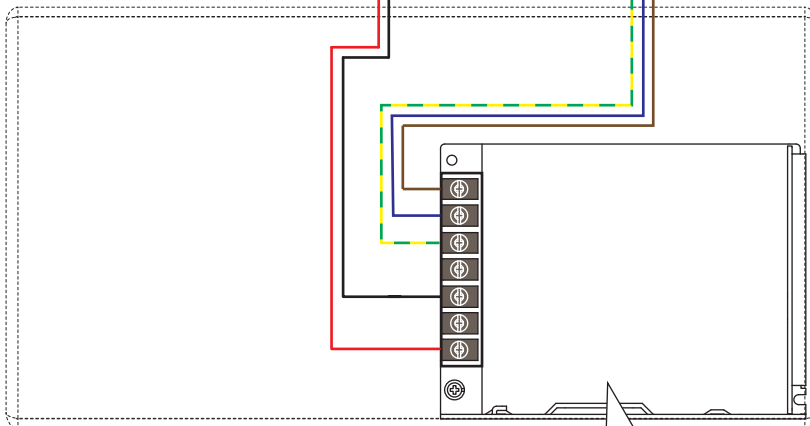
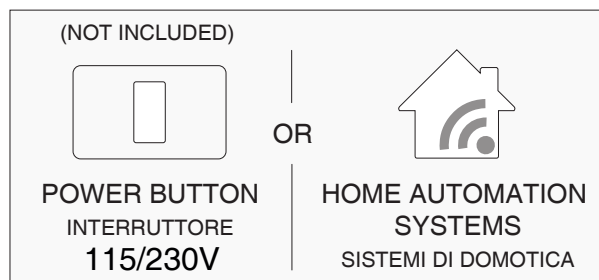
composizioni / compositions

EQB01 - EQB21



Configurazione con una barra e interruttore 115/230V o sistemi di domotica

/
Configuration with one towel rail and power button 115/230V or home automation systems



Area della sezione dei conduttori
Nominal cross-sectional area

V+	V-
rosso red	nero black

1 ÷ 1,5 mm²

	N	L
verde-giallo green-yellow	blu blue	marrone brown

Corrente nominale /
Rated current
(A)

Cavo per cablaggio
fisso / Cable for
fixed wiring
(mm²)

≤3	1 ÷ 2,5
>3 and ≤6	1 ÷ 2,5
>6 and ≤10	1 ÷ 2,5
>10 and ≤16	1,5 ÷ 4
>16 and ≤25	2,5 ÷ 6
>25 and ≤32	4 ÷ 10
>32 and ≤50	6 ÷ 16
>50 and ≤63	10 ÷ 25

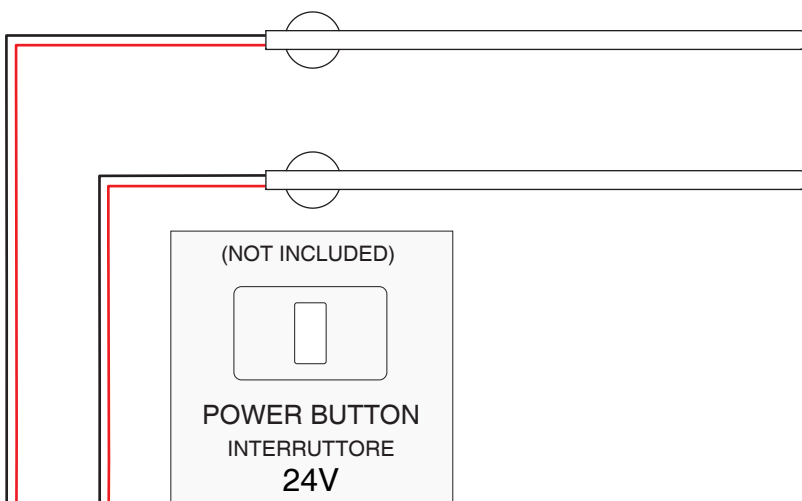


Cavi elettrici e morsetti non sono in dotazione
Electrical cables and clamps are not included

TRSO1 _REV10



Configurazione con più di una barra e interruttore 24V
/ Configuration with more than one towel rail and power button 24V



Morsetto
Clamps

Morsetto
Clamps

Area della sezione dei conduttori
Nominal cross-sectional area

V+	V-
RD rosso red	BK nero black

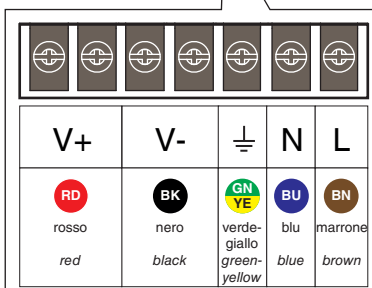
1 ÷ 1,5 mm²

\perp	N	L
GN verde-giallo green-yellow	BU blu blue	BN marrone brown

Corrente nominale /
Rated current (A)

Cavo per cablaggio fisso /
Cable for fixed wiring (mm²)

≤3	1 ÷ 2,5
>3 and ≤6	1 ÷ 2,5
>6 and ≤10	1 ÷ 2,5
>10 and ≤16	1,5 ÷ 4
>16 and ≤25	2,5 ÷ 6
>25 and ≤32	4 ÷ 10
>32 and ≤50	6 ÷ 16
>50 and ≤63	10 ÷ 25



Cavi elettrici e morsetti non sono in dotazione
Electrical cables and clamps are not included

TRSO1

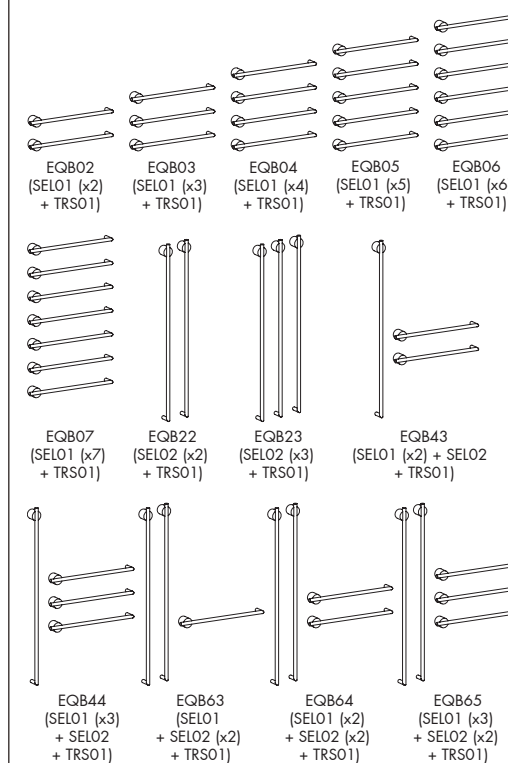
_REV10

COLLEGAMENTO
/ CONNECTION

2

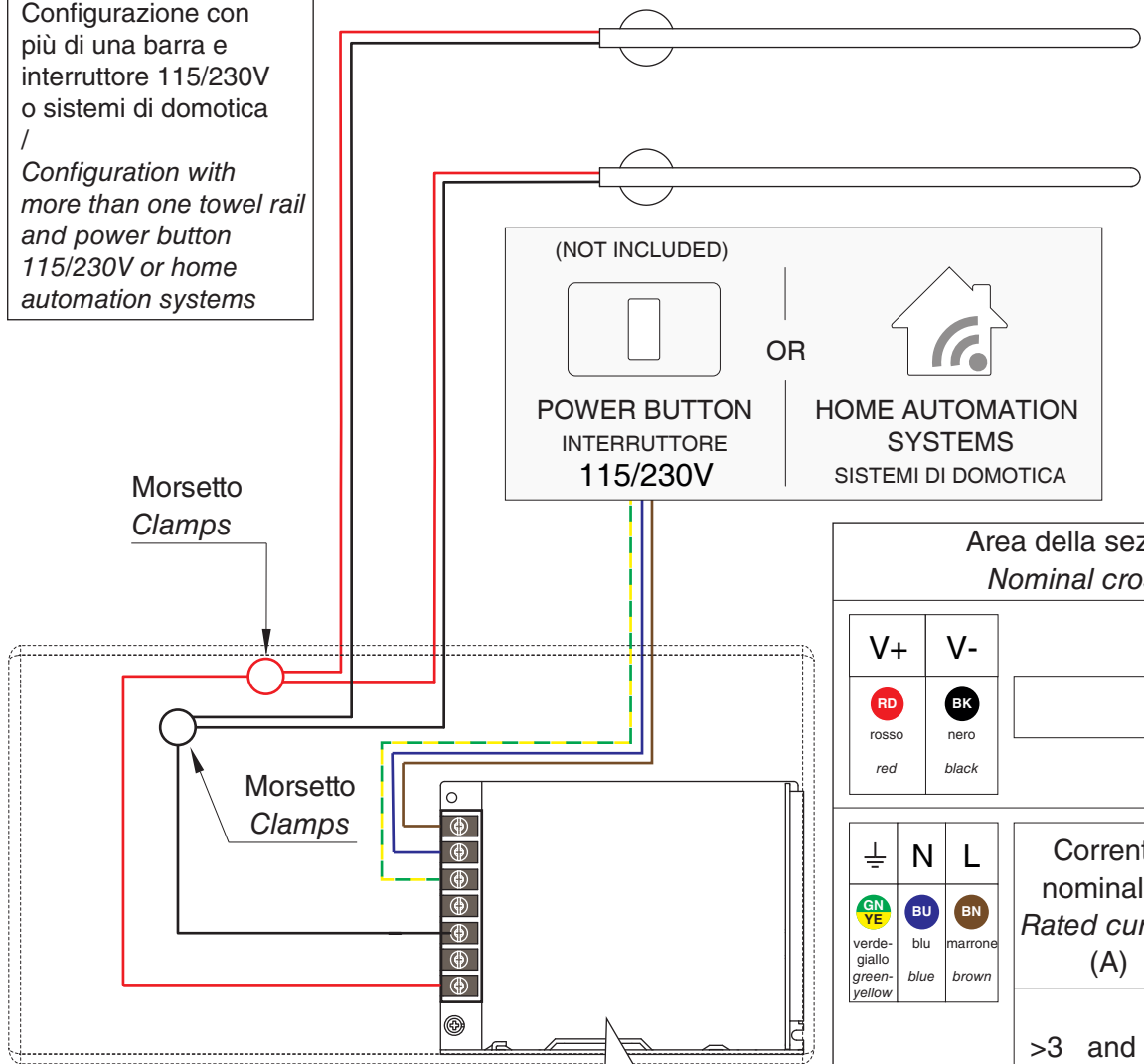
composizioni / compositions

EQB02 - EQB03 - EQB04 - EQB05 - EQB06 - EQB07
EQB22 - EQB23 - EQB43 - EQB44 - EQB63 - EQB64
EQB65



CEA

Configurazione con più di una barra e interruttore 115/230V o sistemi di domotica /
 Configuration with more than one towel rail and power button 115/230V or home automation systems



(NOT INCLUDED)

OR

POWER BUTTON
INTERRUTTORE
115/230V

HOME AUTOMATION SYSTEMS
SISTEMI DI DOMOTICA

Area della sezione dei conduttori
Nominal cross-sectional area

V+	V-	1 ÷ 1,5 mm ²
RD rosso red	BK nero black	

Corrente nominale / Rated current (A)	Cavo per cablaggio fisso / Cable for fixed wiring (mm ²)
≤3	1 ÷ 2,5
>3 and ≤6	1 ÷ 2,5
>6 and ≤10	1 ÷ 2,5
>10 and ≤16	1,5 ÷ 4
>16 and ≤25	2,5 ÷ 6
>25 and ≤32	4 ÷ 10
>32 and ≤50	6 ÷ 16
>50 and ≤63	10 ÷ 25

V+	V-	⏚	N	L
RD rosso red	BK nero black	GN YE verde-giallo green-yellow	BU blu blue	BN marrone brown

⚠ Cavi elettrici e morsetti non sono in dotazione
 Electrical cables and clamps are not included

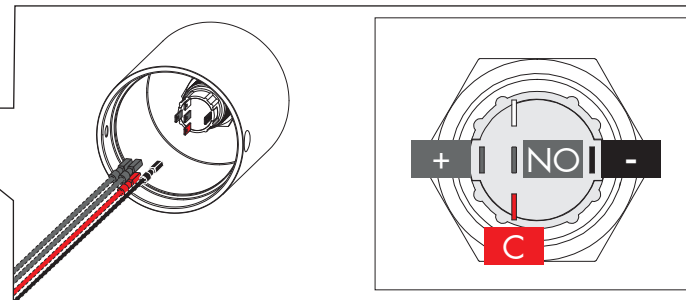


Configurazione con una barra e interruttore 24V (cod. art. BOT03)

/
Configuration with one towel rail and power button 24V (art. code BOT03)

Morsetto
Clamps

Morsetto
Clamps



Area della sezione dei conduttori
Nominal cross-sectional area

V+	V-
RD rosso red	GY grigio grey
BK nero black	

1 ÷ 1,5 mm²

⏚	N	L
GN verde-giallo green-yellow	BU blu blue	BN marrone brown

Corrente nominale /
Rated current (A)

Cavo per cablaggio fisso /
Cable for fixed wiring (mm²)

≤3	1 ÷ 2,5
>3 and ≤6	1 ÷ 2,5
>6 and ≤10	1 ÷ 2,5
>10 and ≤16	1,5 ÷ 4
>16 and ≤25	2,5 ÷ 6
>25 and ≤32	4 ÷ 10
>32 and ≤50	6 ÷ 16
>50 and ≤63	10 ÷ 25

V+	V-	⏚	N	L
RD rosso red	BK nero black	GN verde-giallo green-yellow	BU blu blue	BN marrone brown



Cavi elettrici e morsetti non sono in dotazione
Electrical cables and clamps are not included



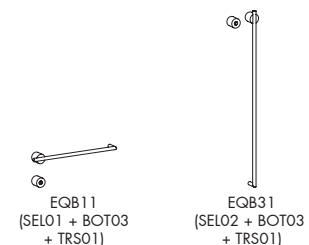
TRSO1 _REV10

COLLEGAMENTO
/
CONNECTION

3

composizioni / compositions

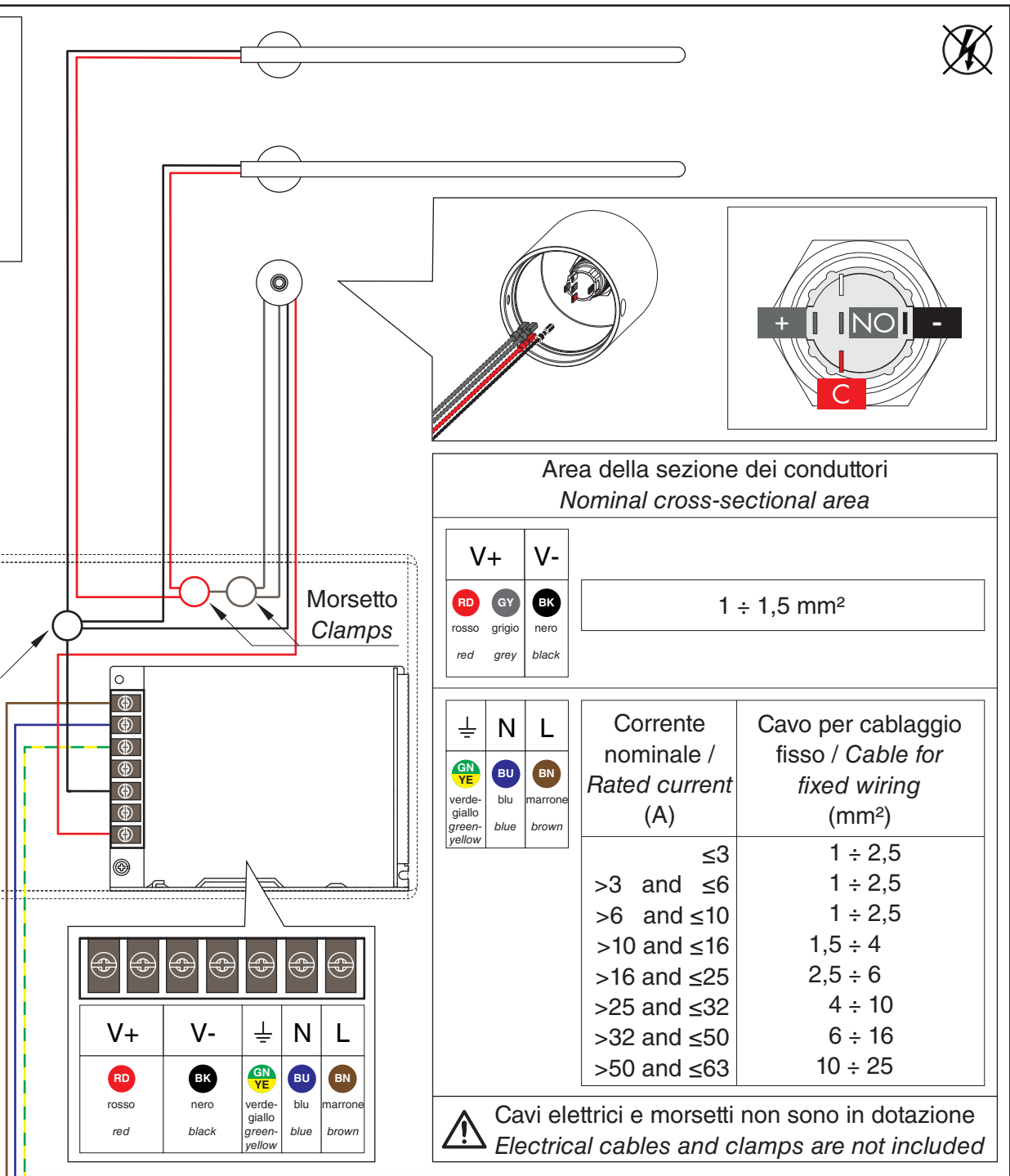
EQB11 - EQB31



CEA

Configurazione con più di una barra e interruttore 24V (cod. art. BOT03)

Configuration with more than one towel rail and power button 24V (art. code BOT03)



Area della sezione dei conduttori
Nominal cross-sectional area

V+	V-
RD GY BK	
rosso grigio nero	
red grey black	

1 ÷ 1,5 mm²

⏏	N	L
GN YE BU BN		
verde-giallo blu marrone		
green-yellow blue brown		

Corrente nominale /
Rated current (A)

Cavo per cablaggio fisso /
Cable for fixed wiring (mm²)

≤3	1 ÷ 2,5
>3 and ≤6	1 ÷ 2,5
>6 and ≤10	1 ÷ 2,5
>10 and ≤16	1,5 ÷ 4
>16 and ≤25	2,5 ÷ 6
>25 and ≤32	4 ÷ 10
>32 and ≤50	6 ÷ 16
>50 and ≤63	10 ÷ 25

V+	V-	⏏	N	L
RD BK GN YE BU BN				
rosso nero verde-giallo blu marrone				
red black green-yellow blue brown				

Cavi elettrici e morsetti non sono in dotazione
Electrical cables and clamps are not included

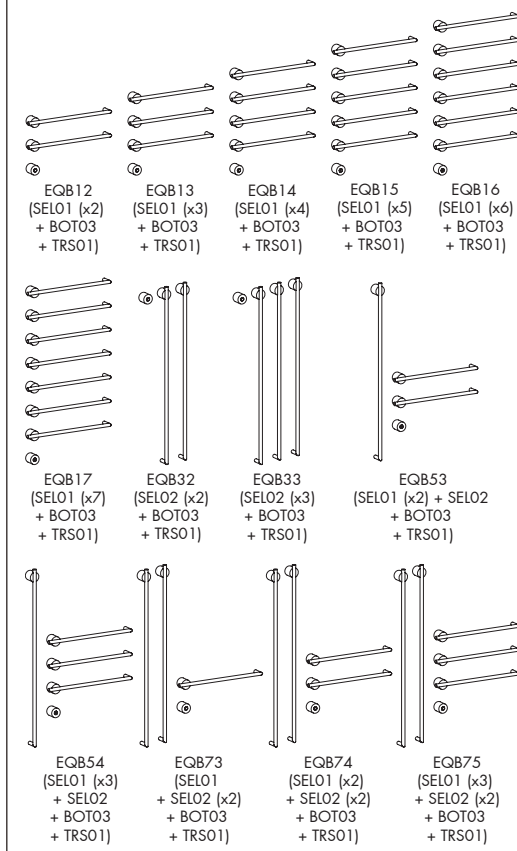
TRSO1 _REV10

COLLEGAMENTO / CONNECTION

4

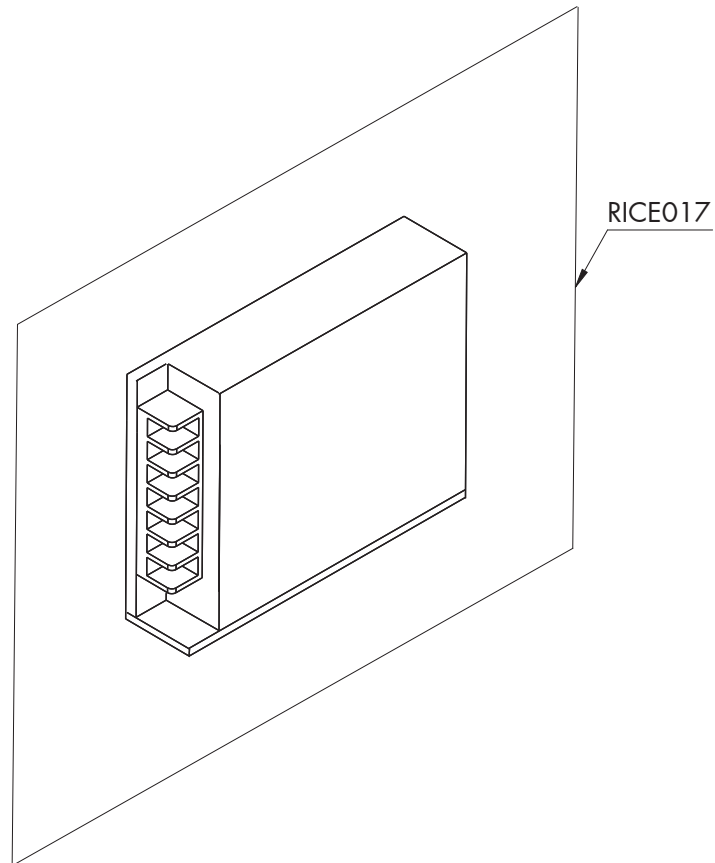
composizioni / compositions

EQB12 - EQB13 - EQB14 - EQB15 - EQB16 - EQB17
EQB32 - EQB33 - EQB53 - EQB54 - EQB73 - EQB74 - EQB75




RICAMBI / SPARE PARTS

RICE017 Alimentatore per scaldasalviette elettrico
Power supply for electric towel rail



LEGENDA / LEGEND

ICONE / ICONS

 Utensile incluso nel ricambio
Tool included in spare part