

FRE176 _REV11

CEA DESIGN STUDIO

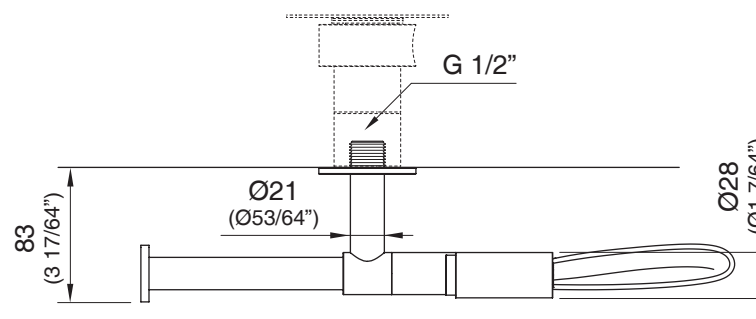
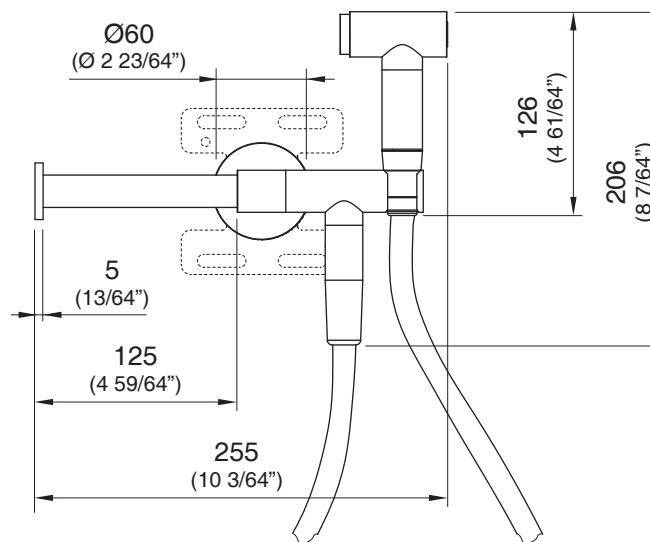
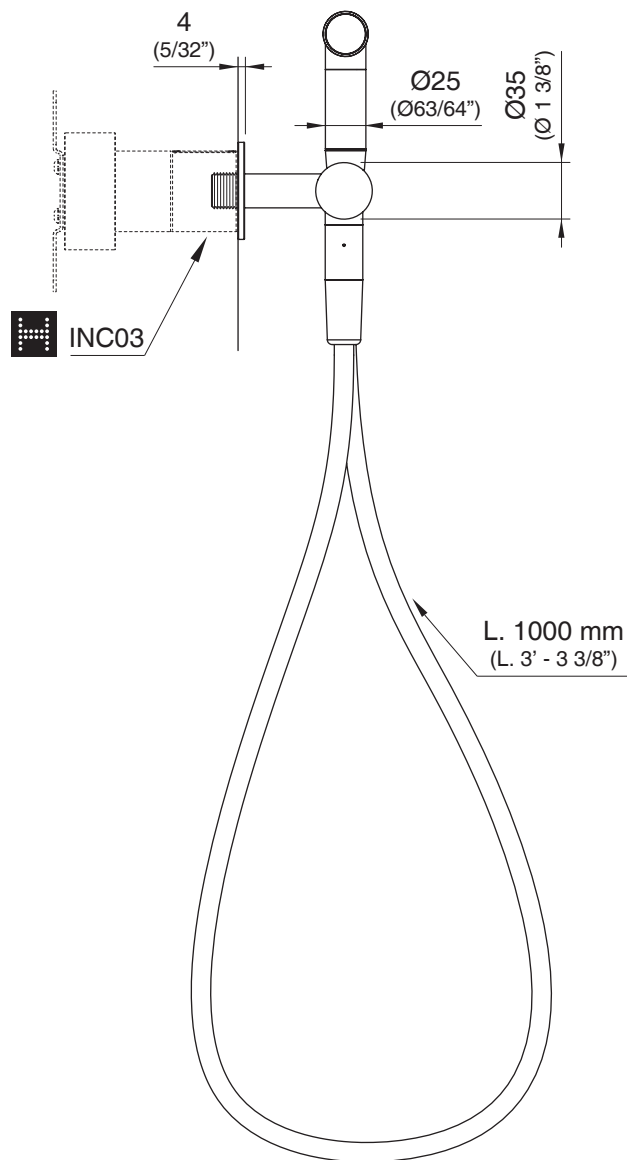


FRE176/STEM

AISI 316/L STAINLESS STEEL

Portarotolo con idroscopio igienico e valvola di sicurezza completo di supporto a parete e presa acqua - linea STEM

Toilet roll holder with bidet spray, safety valve, wall bracket and water connection - STEM Line



Staffa ausiliaria per cartongesso / fibrogesso
Auxiliary bracket for plasterboard / fiber-board structures



Staffa ausiliaria per cartongesso / fibrogesso
Auxiliary bracket for plasterboard / fiber-board structures

MANUTENZIONE / MAINTENANCE

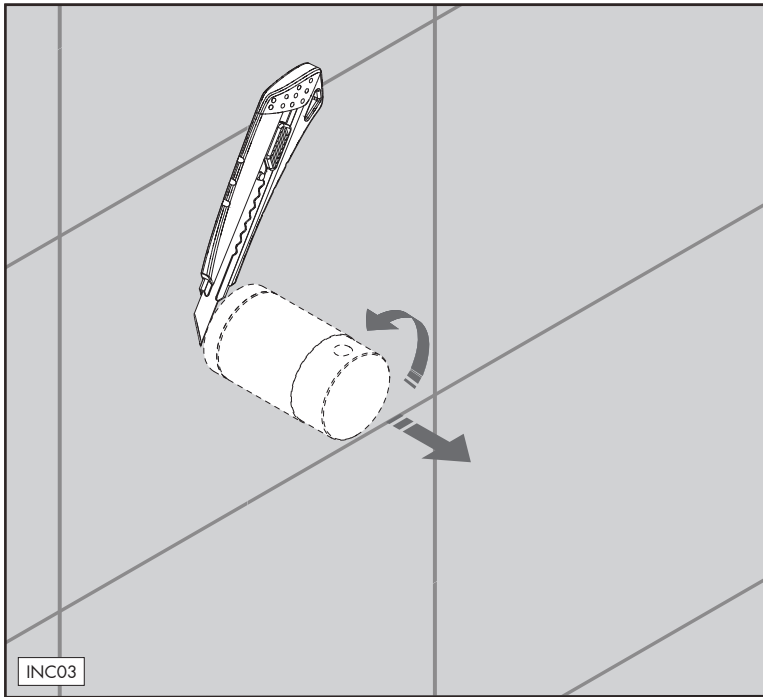
NON UTILIZZARE DO NOT USE		acido clorico e muriatico <i>chloric and muriatic acid</i>
		acido fluoridrico <i>hydrofluoric acid</i>
		ipoclorito di sodio <i>chlorine bleach</i>
UTILIZZARE TO USE		sapone a PH neutro <i>neutral PH soap</i>

Questi disegni sono proprietà di CEADESIGN SRL s.u. pertanto non potranno essere utilizzati e/o comunicati a terzi, anche in forma parziale, senza preventiva autorizzazione. CEADESIGN SRL s.u. si riserva il diritto di apportare modifiche ai disegni al fine di migliorare il prodotto.

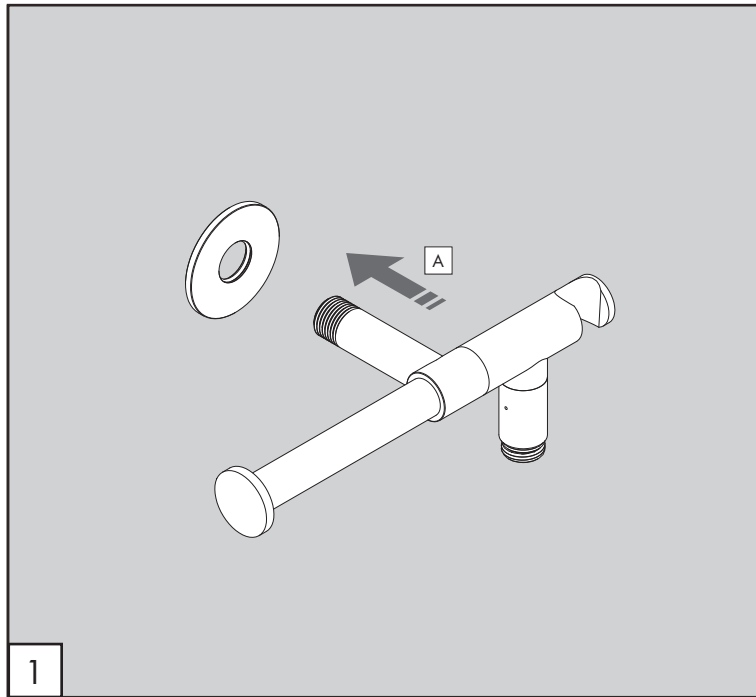
CEADESIGN SRL s.u. has the property rights on these drawings, therefore they cannot be used and/or transferred to third party, even in partial form, without any prior authorization. Furthermore CEADESIGN SRL s.u. reserves the right to apply any change to these drawings in order to upgrade the product.

CEA

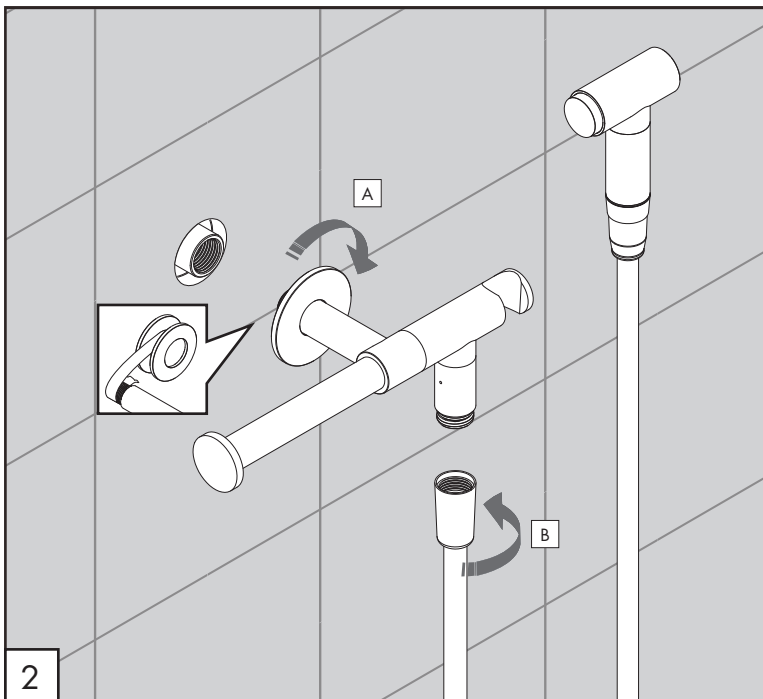
ceadesign.it



INC03

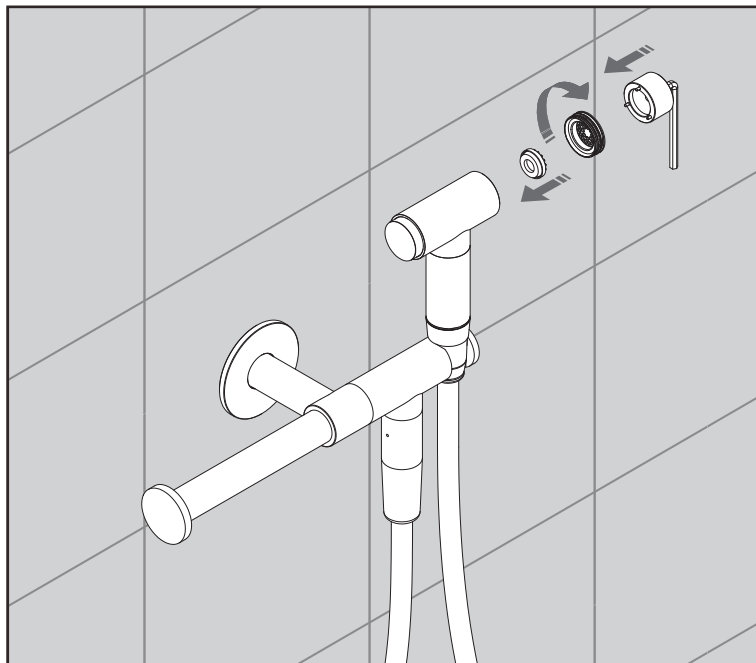


1



2

PULIZIA / CLEANING / SAUBEKEIT / LIMPIEZA / NETTOYAGE



FRE176

_REV11

AVVERTENZE TECNICHE

Risciacquare bene le tubazioni prima del montaggio ed evitare sbalzi di pressione fra i raccordi d'acqua fredda e d'acqua calda. In caso di pressioni statiche superiori a 5 bar si raccomanda l'installazione di un riduttore di pressione per evitare danni al vitone.

TECHNICAL WARNINGS

The pipes have to be rinsed thoroughly before installation. Avoid pressure differences between hot and cold water supply. Use of a pressure reducer when static pressure is higher than 5 bar to avoid damage of the shut-off valve.

TECHNISCHE WARNUNG

Spülen Sie die Leitungen vor dem Einbau und verhindern Sie Wasserdruckwechsel zwischen kalt und warm Wasserverbindungen. Wenn Wasserdruck größer als 5 bar ist, bitte reduzieren Sie den Systemdruck, um Beschädigung der Ventil zu verhindern.



ADVERTENCIA TÉCNICA

Los tubos tienen que ser enjuagados a fondo antes de la instalación. Evitar grandes diferencias de presión entre las conexiones de agua caliente y fría. En caso de presión estática mayor de 5 bar, se recomienda el uso de un adaptador de presión para evitar daños en la válvula.

ADVERTISSEMENTS TECHNIQUES

Rincer les tuyaux avant l'installation. Eviter des grandes différences de pression entre l'eau froide et chaude. En cas de pressions statique de plus de 5 bar, nous vous recommandons d'installer un réducteur de pression pour éviter des dommages à la vanne d'ouverture/d'arrêt.

TEMPERATURA D'ESERCIZIO / OPERATING TEMPERATURE

 max. 65 °C
 max. 149 °F

PORTATE DOCCINO / HAND SHOWER FLOW RATE

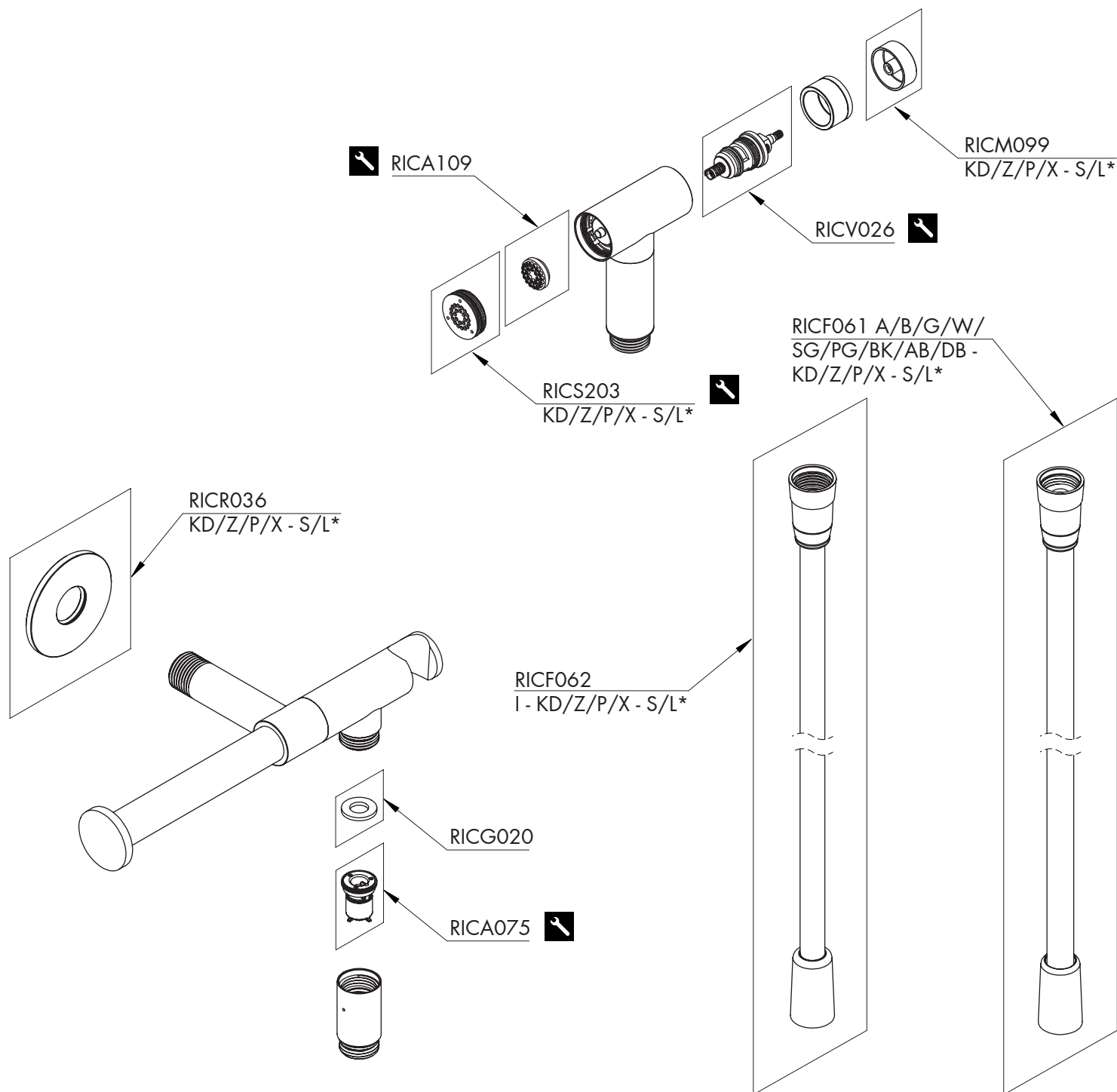
Acciaio inox / *Stainless steel*
5,1 l/min / 1.3 gpm

Gomma silicónica / *Silicone rubber*
5,6 l/min / 1.5 gpm

Le portate indicate sono alla pressione consigliata di 3 bar
The indicated flow rates are at the recommended pressure of 3 bar

CEQ

ceadesign.it




RICAMBI / SPARE PARTS

RICA109	Aeratore / Aerator
RICA075	Riduttore di pressione / Pressure regulator
RICF061	Flessibile / Hose
RICF062	Flessibile / Hose
RICG020	Guarnizione / Gasket
RICM099	Maniglia / Handle
RICR036	Rosetta / Rosette
RICS203	Testina doccia / Hand spray head
RICV026	Vitone / Shut-off valve

LEGENDA / LEGEND

ICONE / ICONS

 Utensile incluso nel ricambio
Tool included in spare part

FINITURE / FINISHES

*S finitura satinata / satin finish
L finitura lucidata / polished finish

FINITURE SPECIALI / SPECIAL FINISHES

KD black diamond
Z bronzo / bronze
P rame / copper
X light gold

COLORI FLESSIBILE / HOSE COLOURS

A	verde acqua / aqua green	RAL 6027
B	blu cobalto / cobalt blue	RAL 5013
G	grigio antracite / anthracite grey	RAL 7043
W	bianco / white	RAL 9016
SG	grigio seta / silk grey	RAL 7044
PG	verde petrolio / petroleum green	RAL 5020
BK	nero / black	RAL 9004
AB	blu avio / air force blue	RAL 5014
DB	grigio quarzo / quartz grey	RAL 7039
I	acciaio inox / stainless steel	