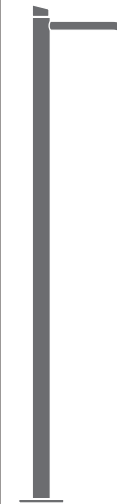


ZIQ41 _REV12

DESIGN
MARIO TESSAROLLO
DANIELA LORATO



ZIQ41 / ZIQQ
AISI 316/L STAINLESS STEEL

Miscelatore idroprogressivo
a colonna da pavimento per lavabo

*Free-standing hydroprogressive
mixer for washbasin*



Portata aeratore 5 l/min / 1.3 gpm, risparmio idrico
Flow rate aerator 5 l/min / 1.3 gpm, water saving



Prodotto che necessita di parte incasso
Product that needs built-in part

MANUTENZIONE / MAINTENANCE

NON UTILIZZARE
DO NOT USE

~~Cl~~ acido clorico e muriatico
chloric and muriatic acid

~~F~~ acido fluoridrico
hydrofluoric acid

~~NaClO~~ ipoclorito di sodio
chlorine bleach

UTILIZZARE
TO USE

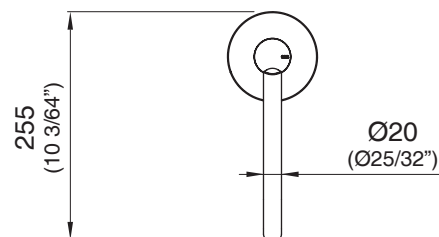
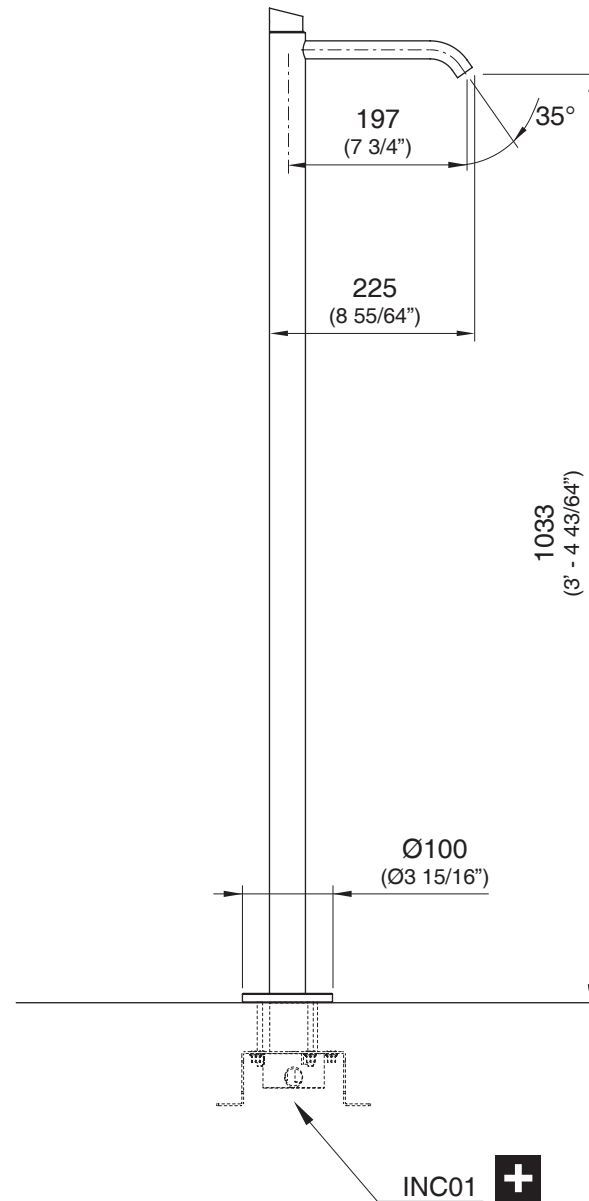
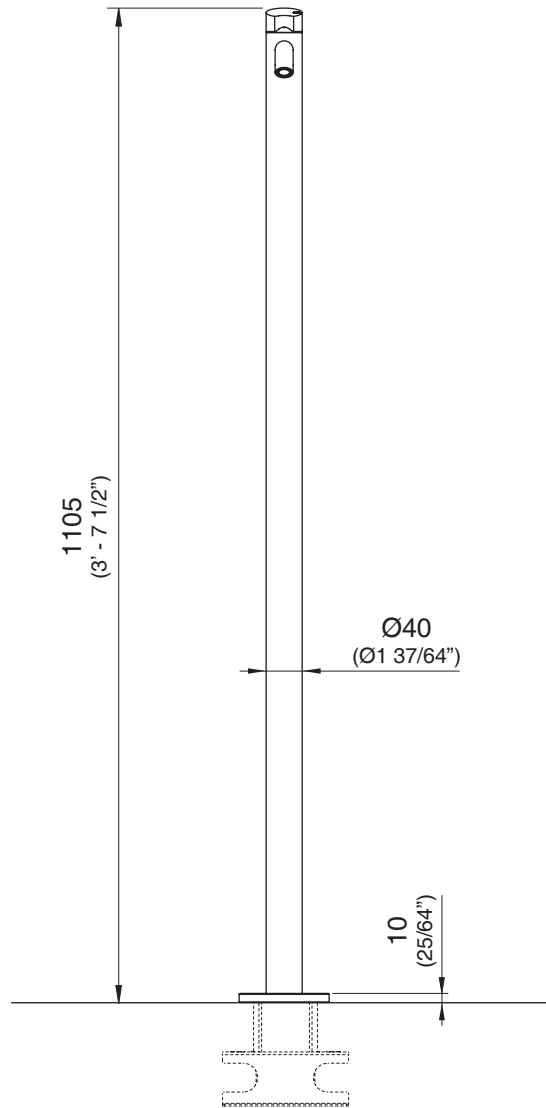
PH 7 sapone a PH neutro
neutral PH soap

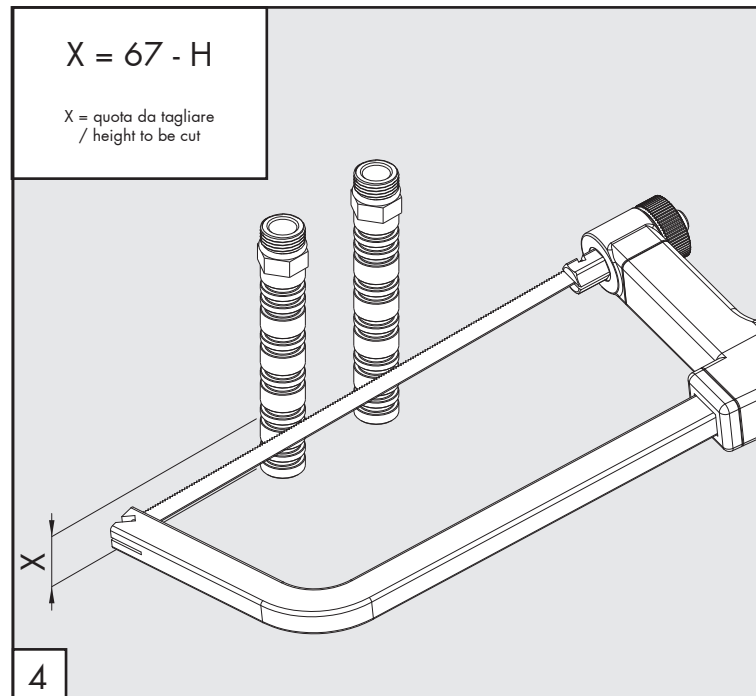
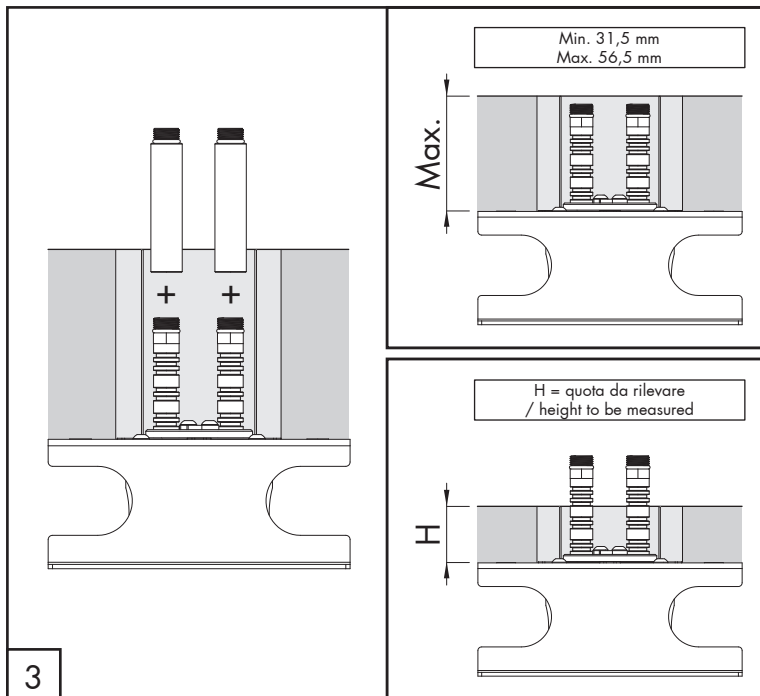
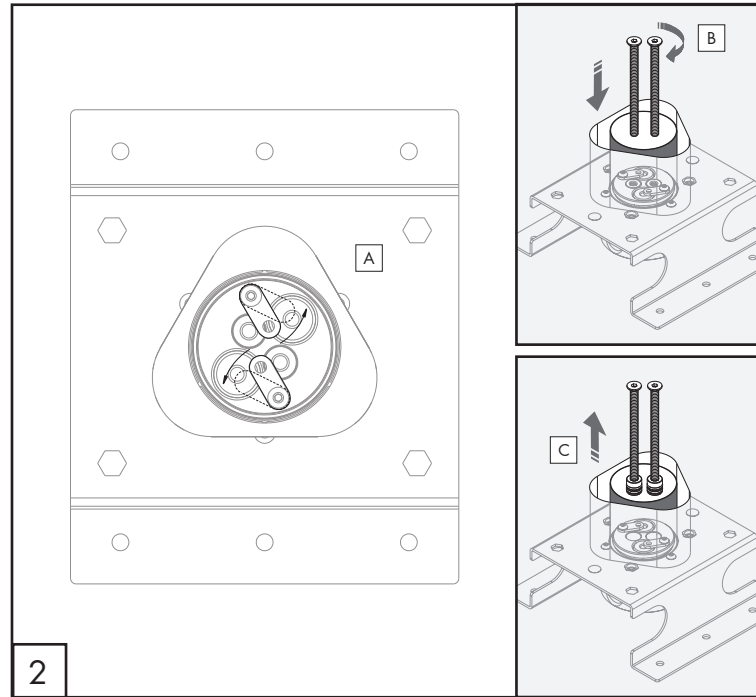
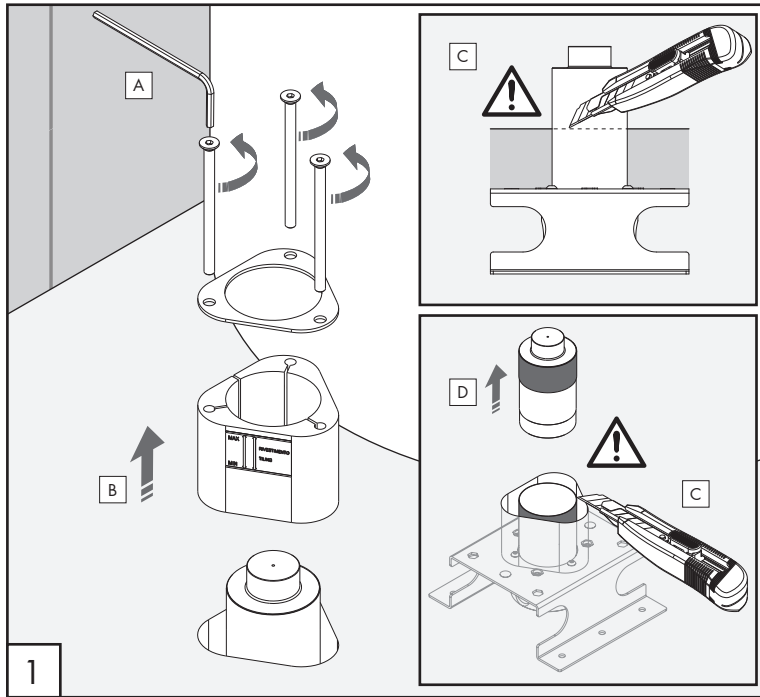
Questi disegni sono proprietà di CEADDESIGN SRL s.u. pertanto non potranno essere utilizzati e/o comunicati a terzi, anche in forma parziale, senza preventiva autorizzazione. CEADDESIGN SRL s.u. si riserva il diritto di apportare modifiche ai disegni al fine di migliorare il prodotto.

CEADDESIGN SRL s.u. has the property rights on these drawings, therefore they cannot be used and/or transferred to third party, even in partial form, without any prior authorization. Furthermore CEADDESIGN SRL s.u. reserves the right to apply any change to these drawings in order to upgrade the product.

CEA

ceadesign.it





AVVERTENZE TECNICHE

Risciacquare bene le tubazioni prima del montaggio ed evitare sbalzi di pressione fra i raccordi d'acqua fredda e d'acqua calda. In caso di pressioni statiche superiori a 5 bar si raccomanda l'installazione di un riduttore di pressione per evitare danni alla cartuccia.

TECHNICAL WARNINGS

The pipes have to be rinsed thoroughly before installation. Avoid pressure differences between hot and cold water supply. Use of a pressure reducer when static pressure is higher than 5 bar to avoid damage of the cartridge.

TECHNISCHE WARNUNG

Spülen Sie die Leitungen vor dem Einbau und verhindern Sie Wasserdruckwechsel zwischen kalt und warm Wasserverbindungen. Wenn Wasserdruck größer als 5 bar ist, bitte reduzieren Sie den Systemdruck, um Beschädigung der Kartusche zu verhindern.



ADVERTENCIA TÉCNICA

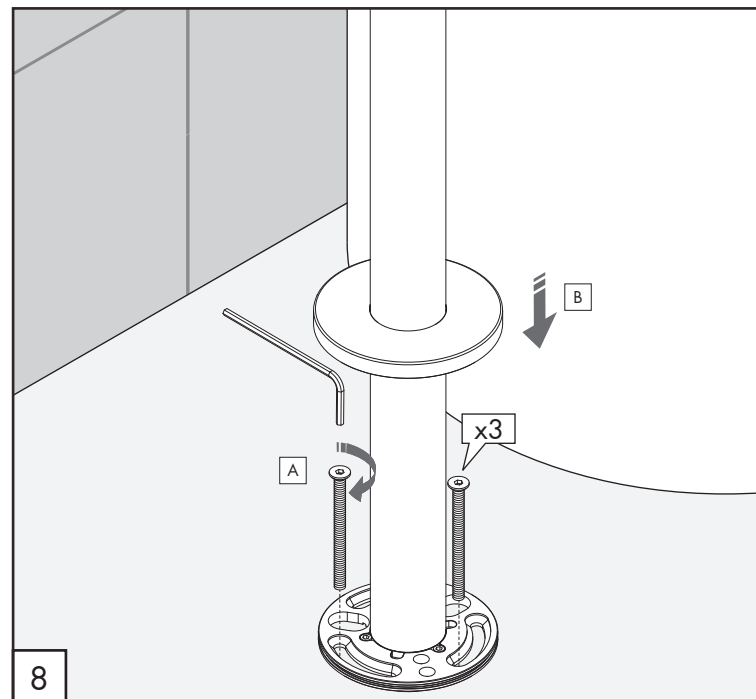
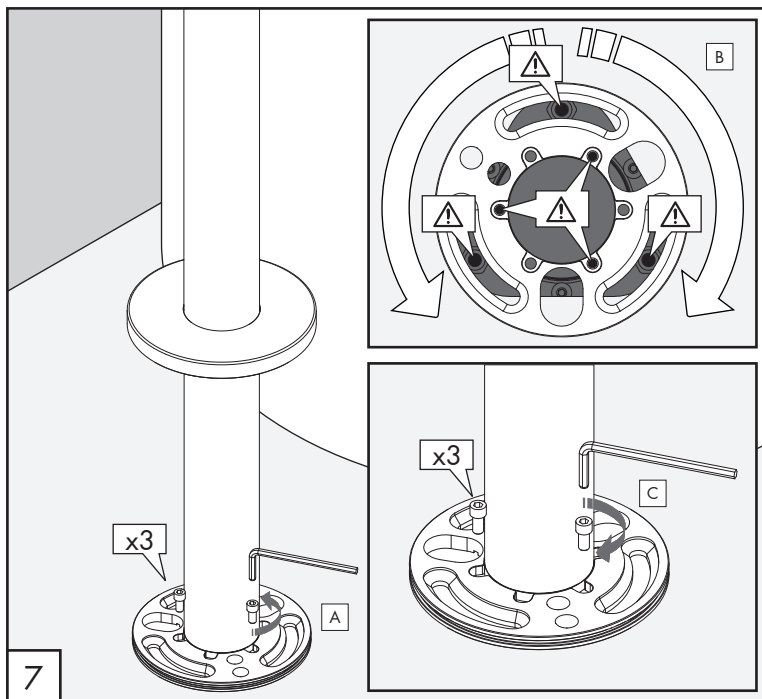
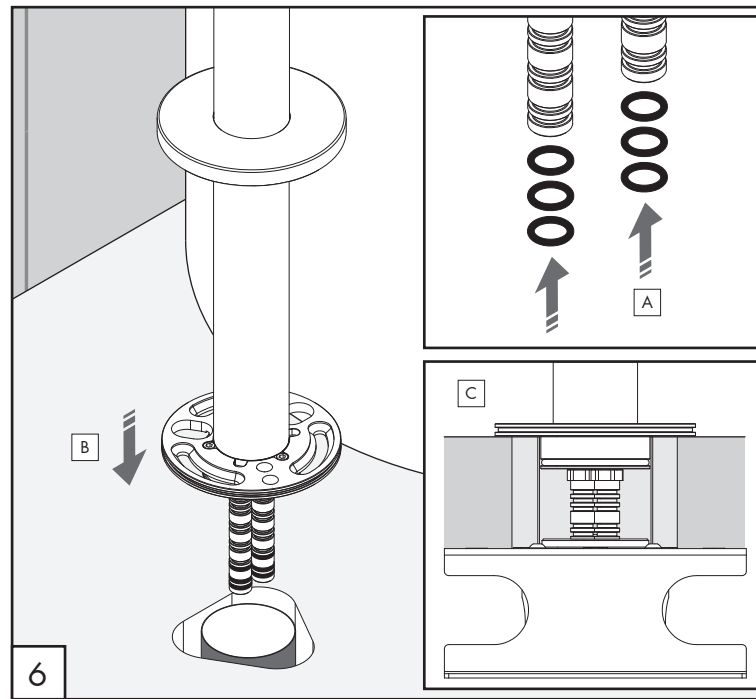
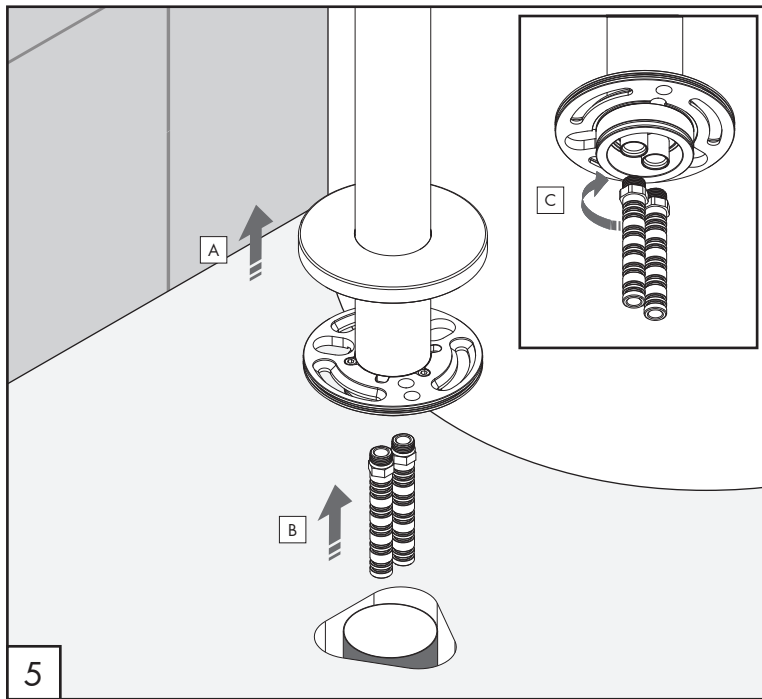
Los tubos tienen que ser enjuagados a fondo antes de la instalación. Evitar grandes diferencias de presión entre las conexiones de agua caliente y fría. En caso de presión estática mayor de 5 bar, se recomienda el uso de un adaptador de presión para evitar daños en el cartucho.

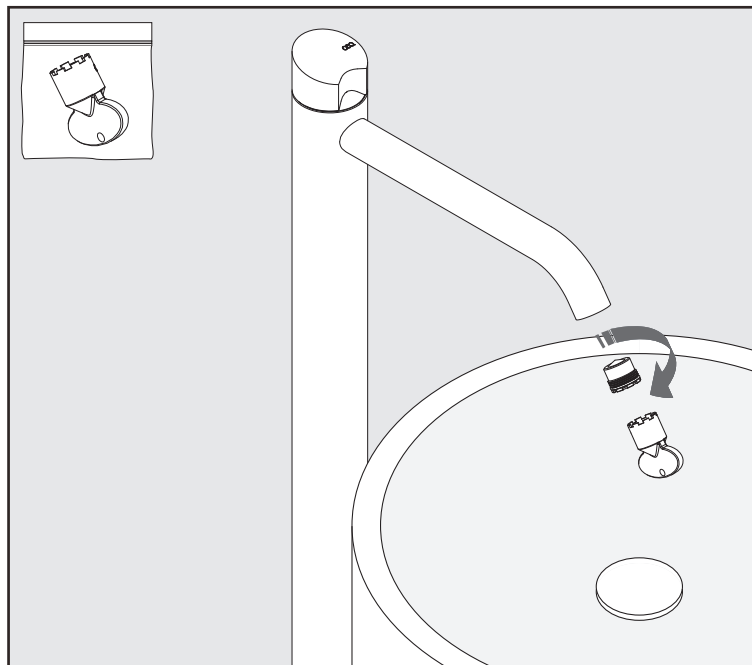
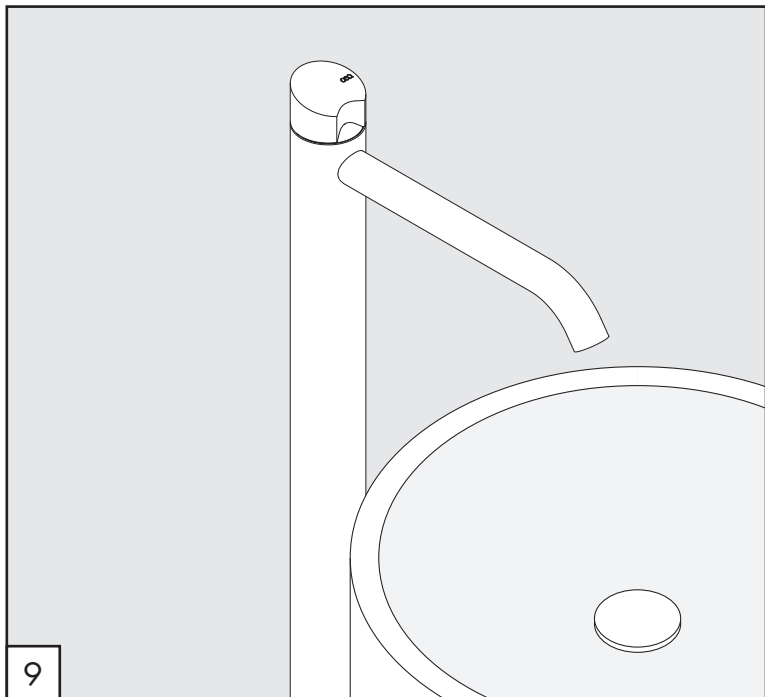
ADVERTISSEMENTS TECHNIQUES

Rincer les tuyaux avant l'installation. Eviter des grandes différences de pression entre l'eau froide et chaude. En cas de pressions statique de plus de 5 bar, nous vous recommandons d'installer un réducteur de pression pour éviter des dommages à la cartouche.

TEMPERATURA DI ESERCIZIO / WORKING TEMPERATURE

 max. 70 °C
 max. 158 °F






Le portate indicate sono alla pressione consigliata di 3 bar
The indicated flow rates are at the recommended pressure of 3 bar

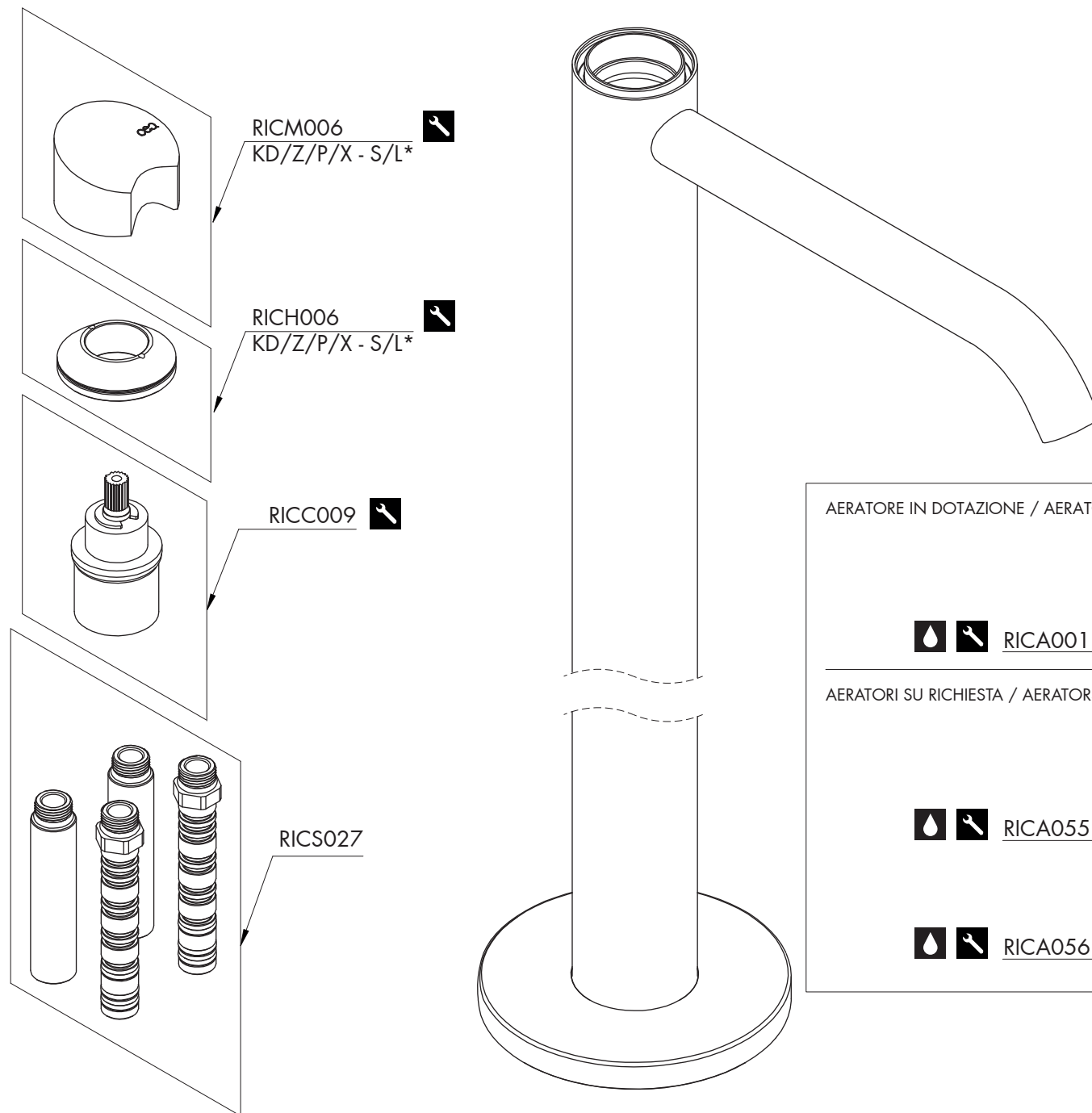
AERATORE IN DOTAZIONE / AERATOR INCLUDED

 **Aeratore / Aerator**
5 l/min / 1.3 gpm

AERATORI SU RICHIESTA / AERATORS ON DEMAND

 Conforme agli standard LEED / *Compliant with LEED standards*
1,9 l/min / 0.5 gpm

 Conforme agli standard LEED / *Compliant with LEED standards*
3,8 l/min / 1 gpm



RICM006
KD/Z/P/X - S/L*

RICH006
KD/Z/P/X - S/L*

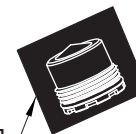
RICC009

RICS027

AERATORE IN DOTAZIONE / AERATOR INCLUDED



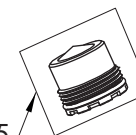
RICA001



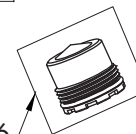
AERATORI SU RICHIESTA / AERATORS ON DEMAND



RICA055



RICA056



RICAMBI / SPARE PARTS

RICAMBI / SPARE PARTS	Descrizione / Description	Flusso / Flow
RICA001	Aeratore / Aerator	5 l/min / 1.3 gpm
RICC009	Cartuccia / Cartridge	
RICF028	Flessibile / Hose	
RICH006	Ghiera / Sleeve	
RICM006	Maniglia / Handle	
RICS027	Raccordo regolabile / Adjustable connection	

AERATORI SU RICHIESTA / AERATORS ON DEMAND

RICA055	Aeratore / Aerator	1,9 l/min / 0.5 gpm
RICA056	Aeratore / Aerator	3,8 l/min / 1 gpm

LEGENDA / LEGEND

ICONE / ICONS



Aeratore a risparmio idrico, utilizzabile per lavabo
Water saving aerator, suitable for wash-basin



Utensile incluso nel ricambio
Tool included in spare part

FINITURE / FINISHES

- *S finitura satinata / satin finish
- L finitura lucidata / polished finish

FINITURE SPECIALI / SPECIAL FINISHES

- KD black diamond
- Z bronzo / bronze
- P rame / copper
- X light gold