

CAR33 _REV10

DESIGN
MICHELE CAZZANIGA
SIMONE MANDELLI
ANTONIO PAGLIARULO



CAR33/CARTESIO

AISI 316/L STAINLESS STEEL

Miscelatore 2 fori con bocca di erogazione sali/scendi girevole

Two-hole mixer with up and down swivelling spout



Aeratore utilizzabile in cucina e lavanderia
Suitable for kitchen and laundry sink

MANUTENZIONE / MAINTENANCE

NON UTILIZZARE DO NOT USE		acido clorico e muriatico <i>chloric and muriatic acid</i>
		acido fluoridrico <i>hydrofluoric acid</i>
		ipoclorito di sodio <i>chlorine bleach</i>
UTILIZZARE TO USE		sapone a PH neutro <i>neutral PH soap</i>

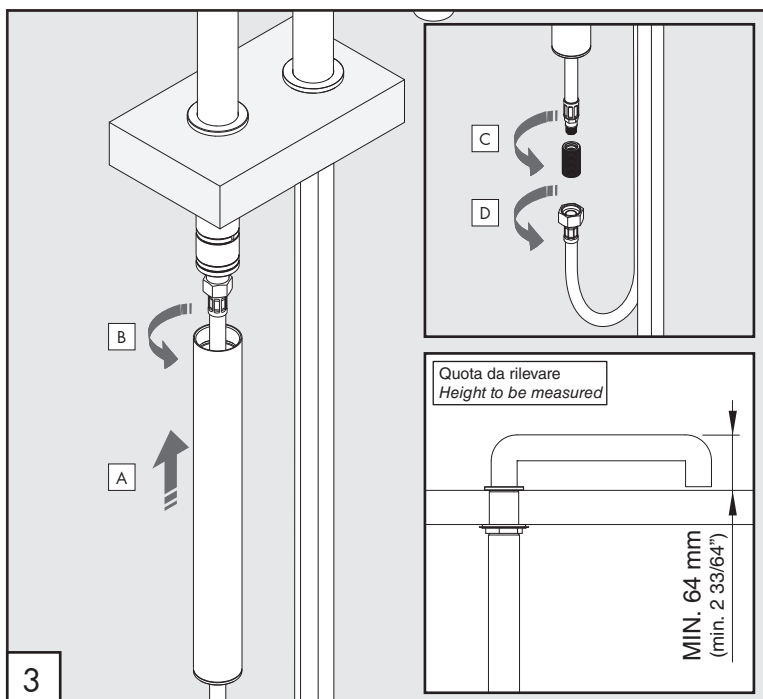
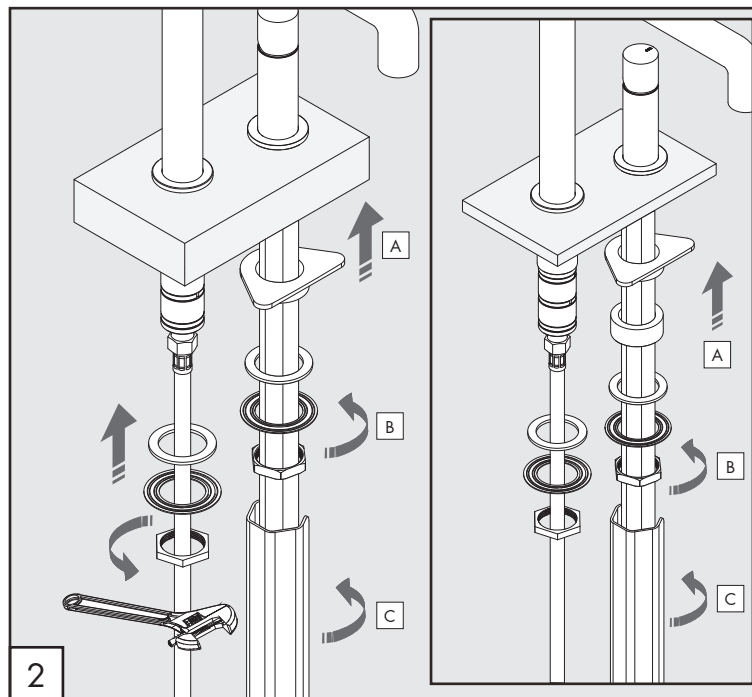
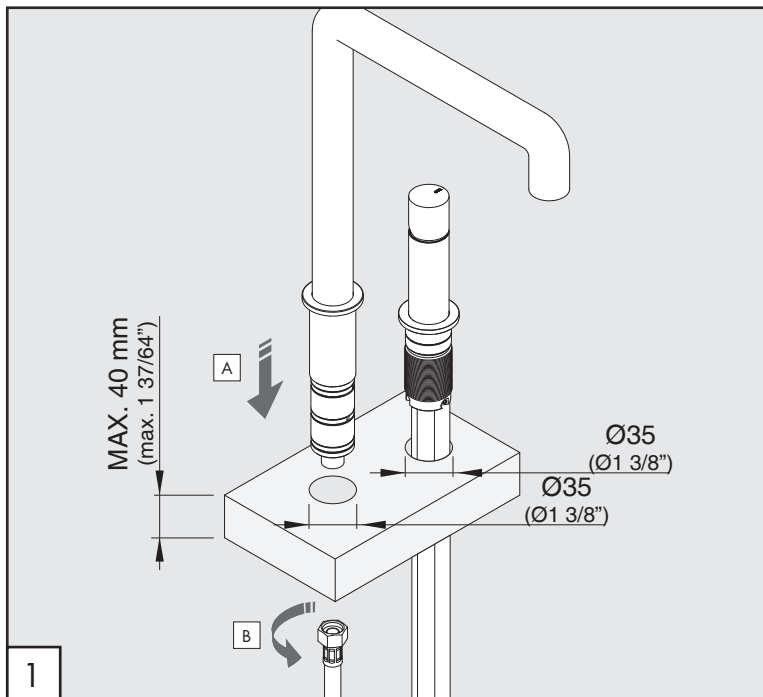
Questi disegni sono proprietà di CEADDESIGN SRL s.u. pertanto non potranno essere utilizzati e/o comunicati a terzi, anche in forma parziale, senza preventiva autorizzazione. CEADDESIGN SRL s.u. si riserva il diritto di apportare modifiche ai disegni al fine di migliorare il prodotto.

CEADDESIGN SRL s.u. has the property rights on these drawings, therefore they cannot be used and/or transferred to third party, even in partial form, without any prior authorization. Furthermore CEADDESIGN SRL s.u. reserves the right to apply any change to these drawings in order to upgrade the product.

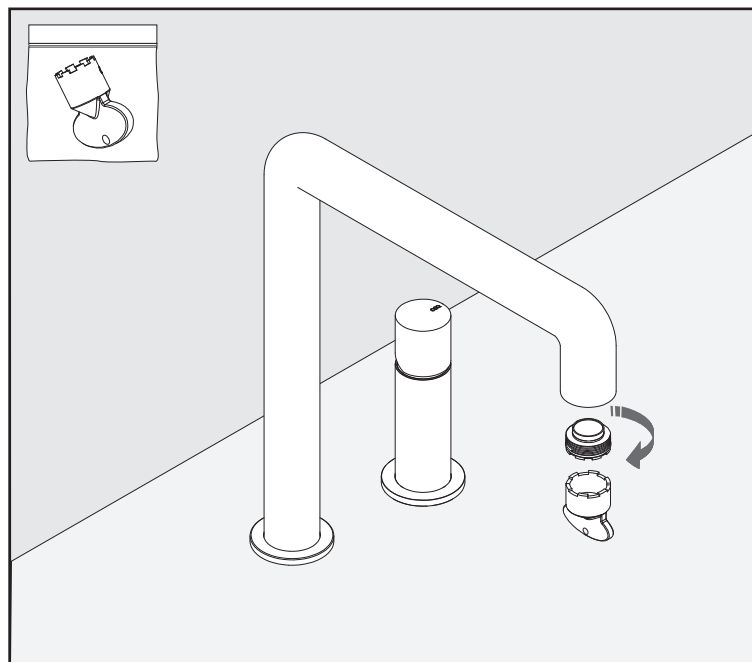
CEA

ceadesign.it

CAR33 _REV10



PULIZIA / CLEANING / SAUBEKEIT / LIMPIEZA / NETTOYAGE



AVVERTENZE TECNICHE

Risciacquare bene le tubazioni prima del montaggio ed evitare sbalzi di pressione fra i raccordi d'acqua fredda e d'acqua calda. In caso di pressioni statiche superiori a 5 bar si raccomanda l'installazione di un riduttore di pressione per evitare danni alla cartuccia.

TECHNICAL WARNINGS

The pipes have to be rinsed thoroughly before installation. Avoid pressure differences between hot and cold water supply. Use of a pressure reducer when static pressure is higher than 5 bar to avoid damage of the cartridge.

TECHNISCHE WARNUNG

Spülen Sie die Leitungen vor dem Einbau und verhindern Sie Wasserdruckwechsel zwischen kalt und warm Wasserverbindungen. Wenn Wasserdruck größer als 5 bar ist, bitte reduzieren Sie den Systemdruck, um Beschädigung der Kartusche zu verhindern.

ADVERTENCIA TÉCNICA

Los tubos tienen que ser enjuagados a fondo antes de la instalación. Evitar grandes diferencias de presión entre las conexiones de agua caliente y fría. En caso de presión estática mayor de 5 bar, se recomienda el uso de un adaptador de presión para evitar daños en el cartucho.

ADVERTISSEMENTS TECHNIQUES

Rincer les tuyaux avant l'installation. Eviter des grandes différences de pression entre l'eau froide et chaude. En cas de pressions statique de plus de 5 bar, nous vous recommandons d'installer un réducteur de pression pour éviter des dommages à la cartouche.

TEMPERATURA D'ESERCIZIO / OPERATING TEMPERATURE

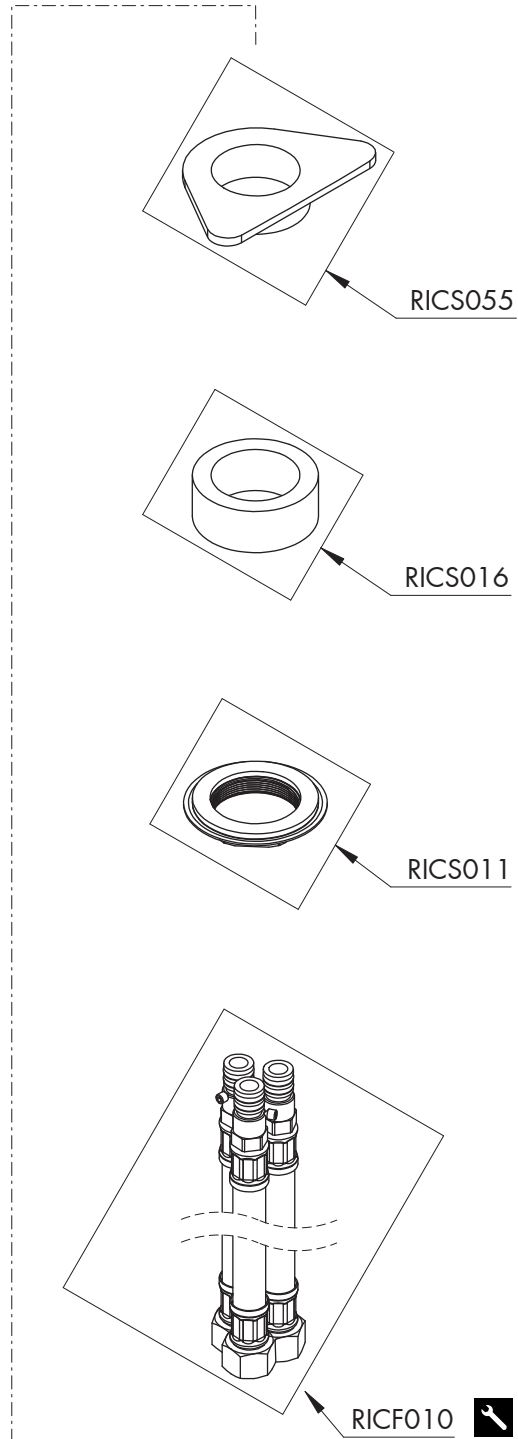
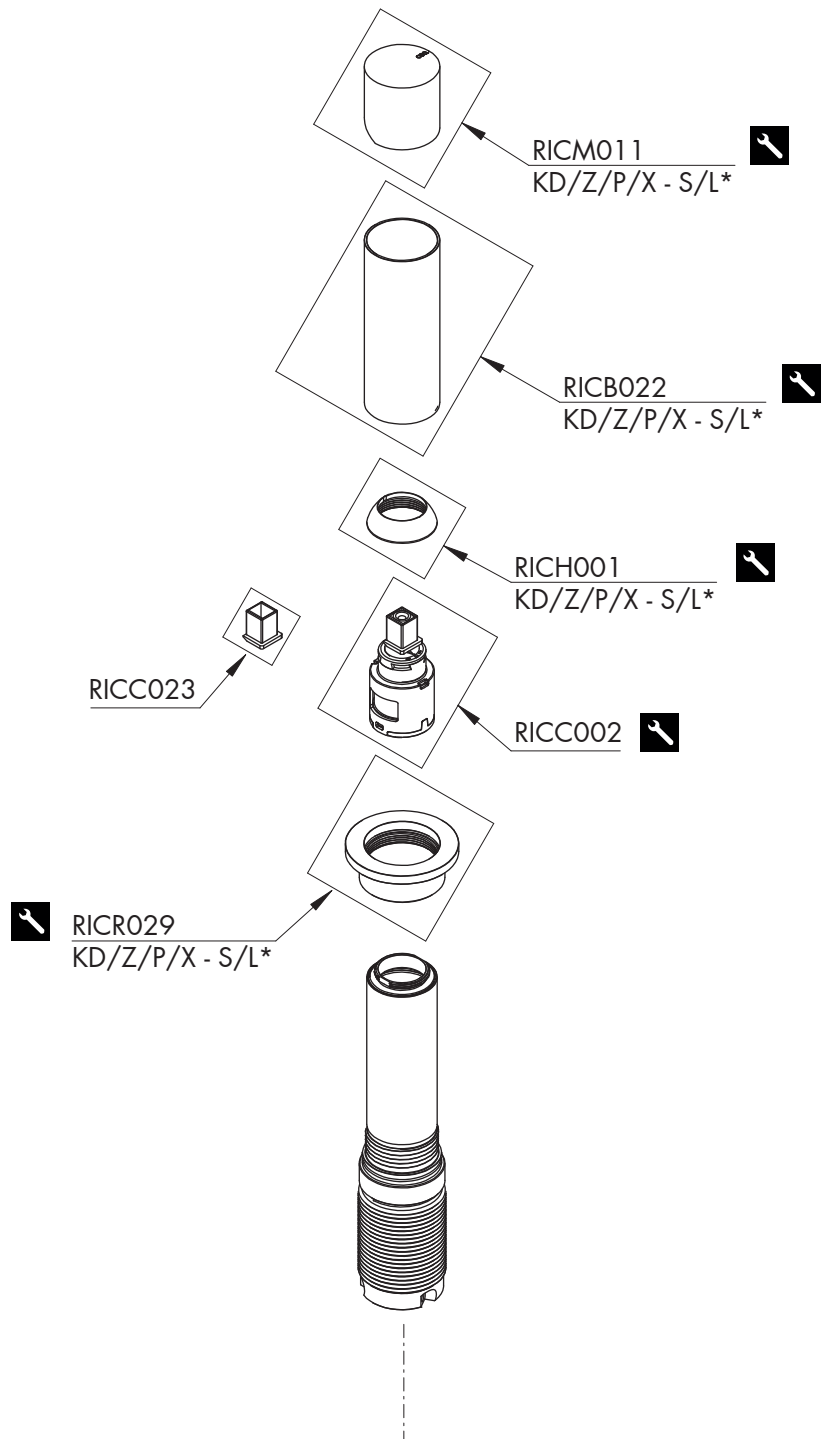
max. 70 °C
max. 158 °F

AERATORE IN DOTAZIONE / AERATOR INCLUDED

Aeratore / Aerator
13,5 l/min / 3.6 gpm

Le portate indicate sono alla pressione consigliata di 3 bar
The indicated flow rates are at the recommended pressure of 3 bar

CEQ




RICAMBI / SPARE PARTS

RICB022	Carter / <i>Carter</i>
RICC002	Cartuccia / <i>Cartridge</i>
RICC023	Cartuccia / <i>Cartridge</i>
RICF010	Flessibile / <i>Hose</i>
RICH001	Ghiera / <i>Sleeve</i>
RICM011	Maniglia / <i>Handle</i>
RICR029	Rosetta / <i>Rosette</i>
RICS011	Kit di fissaggio / <i>Fixing kit</i>
RICS016	Anello di compensazione / <i>Compensating ring</i>
RICS055	Rinforzo di fissaggio sottolavello <i>Fastening reinforcement under-sink</i>

LEGENDA / LEGEND

ICONE / ICONS

 Utensile incluso nel ricambio
Tool included in spare part

FINITURE / FINISHES

*S finitura satinata / *satin finish*
L finitura lucidata / *polished finish*

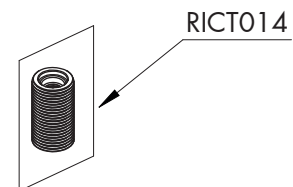
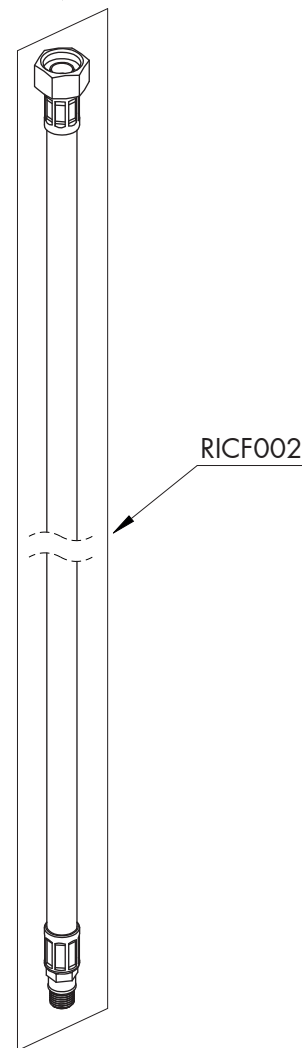
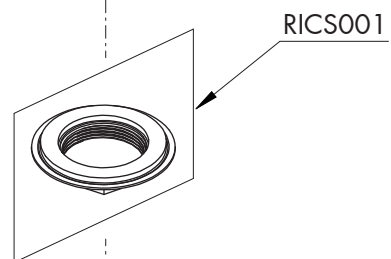
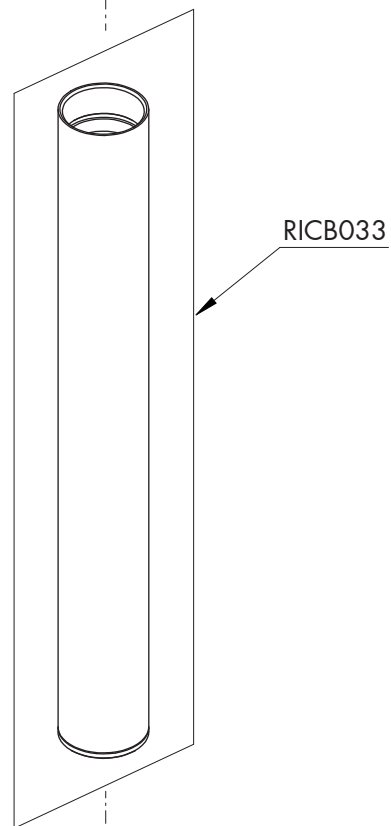
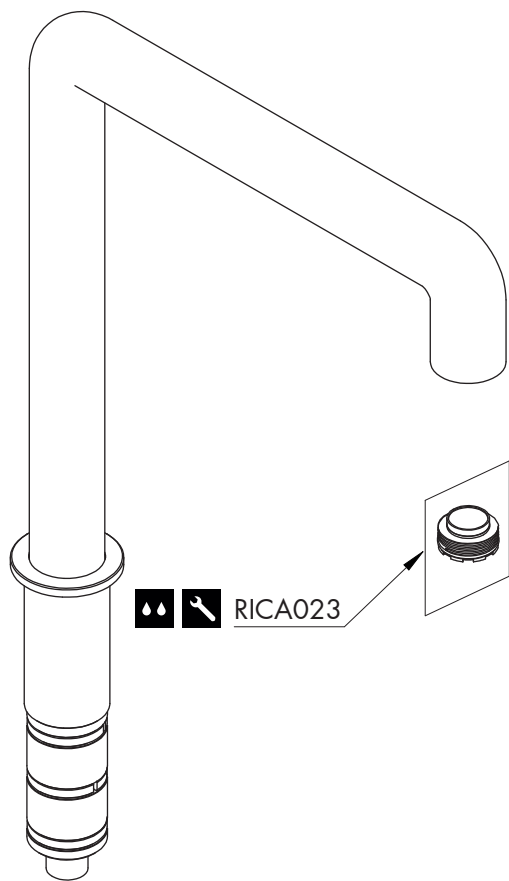
FINITURE SPECIALI / SPECIAL FINISHES

KD black diamond
Z bronzo / *bronze*
P rame / *copper*
X light gold

CAR33 _REV10



RICAMBI / SPARE PARTS

RICA023	Aeratore / Aerator	13,5 l/min / 3.6 gpm
RICB033	Carter / Carter	
RICF002	Flessibile / Hose	
RICS001	Kit di fissaggio / Fixing kit	
RICT014	Raccordo / Fitting	



LEGENDA / LEGEND

ICONE / ICONS

-  Aeratore utilizzabile in cucina e lavanderia
Suitable for kitchen and laundry sink
-  Utensile incluso nel ricambio
Tool included in spare part

CEQ