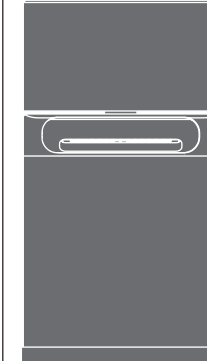


# BAR31

\_REV11



## BAR31/BAR

AISI 316/L STAINLESS STEEL

Miscelatore idroprogressivo  
monoforo con bocca erogazione

*Deck mounted hydroprogressive  
mixer with spout*

DESIGN  
NATALINO MALASORTI



Portata aeratore 5,7 l/min / 1.5 gpm, risparmio idrico  
*Flow rate aerator 5,7 l/min / 1.5 gpm, water saving*

### MANUTENZIONE / MAINTENANCE

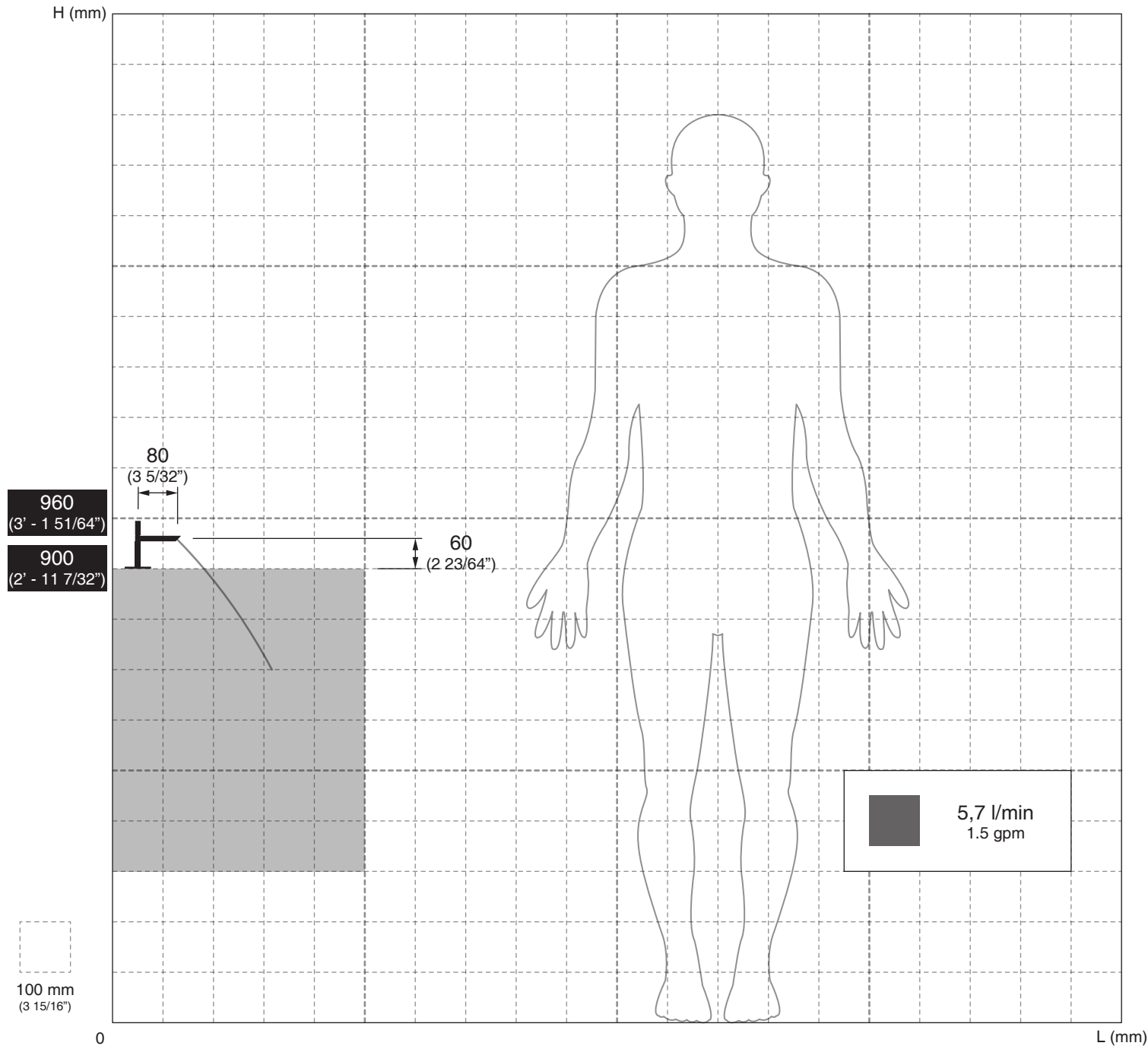
NON UTILIZZARE DO NOT USE		acido clorico e muriatico <i>chloric and muriatic acid</i>
		acido fluoridrico <i>hydrofluoric acid</i>
		ipoclorito di sodio <i>chlorine bleach</i>
UTILIZZARE TO USE		sapone a PH neutro <i>neutral PH soap</i>

Questi disegni sono proprietà di CEADDESIGN SRL s.u. pertanto non potranno essere utilizzati e/o comunicati a terzi, anche in forma parziale, senza preventiva autorizzazione. CEADDESIGN SRL s.u. si riserva il diritto di apportare modifiche ai disegni al fine di migliorare il prodotto.

*CEADDESIGN SRL s.u. has the property rights on these drawings, therefore they cannot be used and/or transferred to third party, even in partial form, without any prior authorization. Furthermore CEADDESIGN SRL s.u. reserves the right to apply any change to these drawings in order to upgrade the product.*

**CEA**

ceadesign.it



AVVERTENZE DI INSTALLAZIONE

L'altezza ottimale di installazione del prodotto si determina in base all'altezza dell'utente e del lavabo.  
La rappresentazione ha valore puramente indicativo.

INSTALLATION WARNINGS

Each individual product has to be installed and adjusted to suit the user's and the washbasin height.  
The representation is purely indicative.

INSTALLATIONS WARNING

Die optimale Anbringungshöhe der einzelnen Produkte ist abhängig von der Körpergröße der Benutzer und die Waschtisch.  
Die Zeichnung ist rein indikativ.

ADVERTENCIAS DE INSTALACIÓN

La altura de colocación ideal de cada producto se determina conforme a la altura de la persona y del lavabo.  
La representación es indicativa.

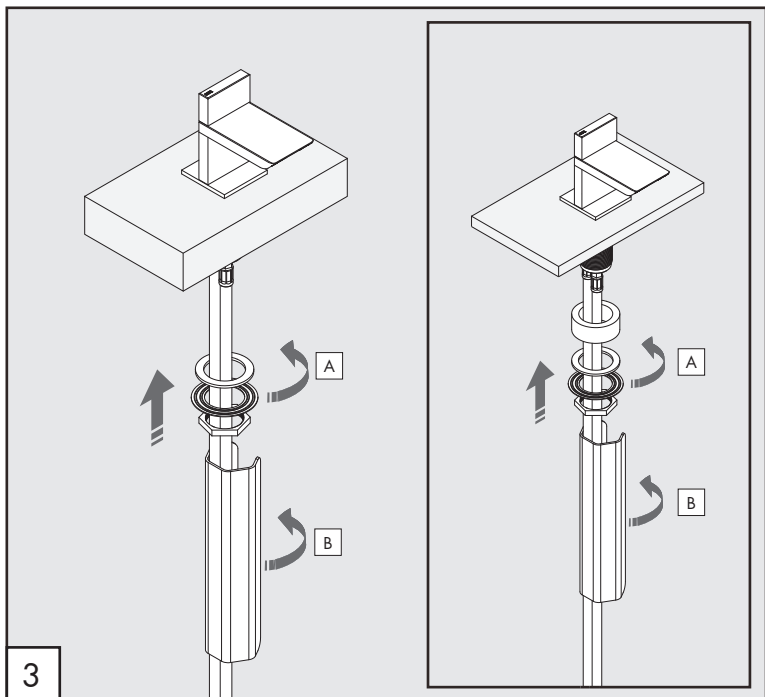
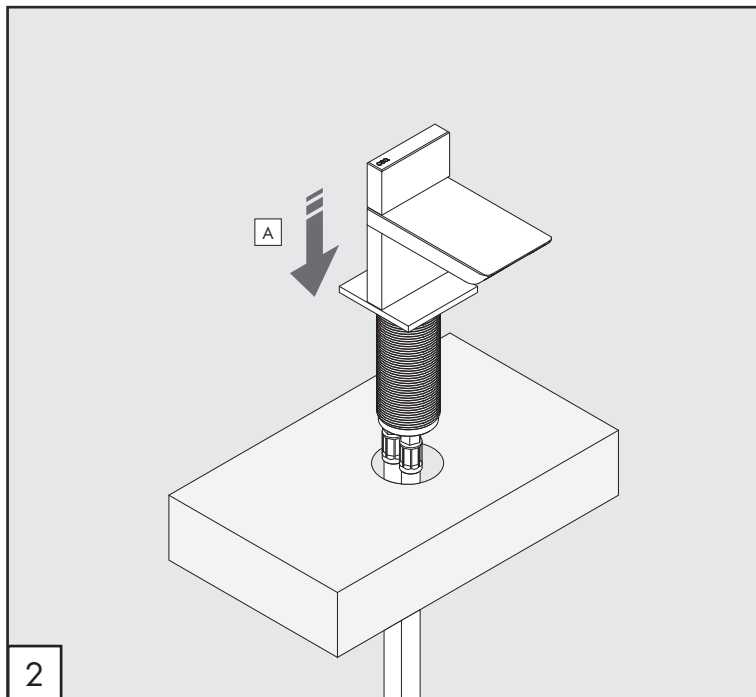
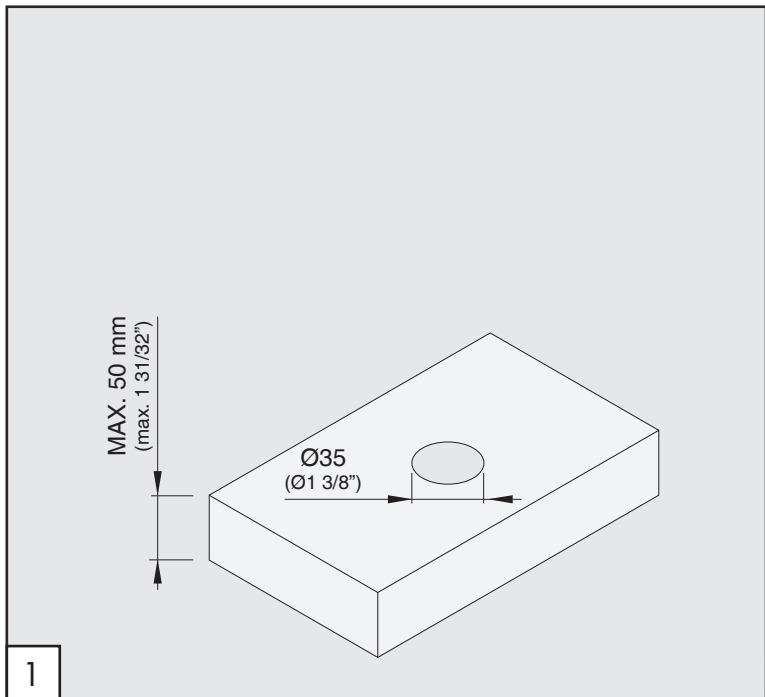
AVERTISSEMENTS D'INSTALLATION

La hauteur optimale de l'emplacement du produit est à déterminer selon la taille de la personne et la hauteur du lavabo.  
La représentation est purement indicative.

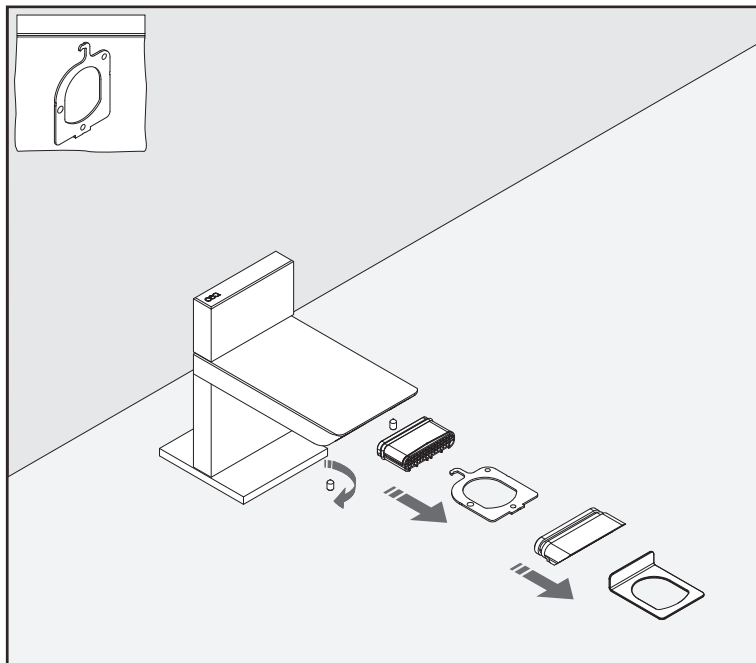
Le portate indicate sono alla pressione consigliata di 3 bar  
The indicated flow rates are at the recommended pressure of 3 bar

AERATORE IN DOTAZIONE / AERATOR INCLUDED

 Aeratore montato / Mounted aerator  
5,7 l/min / 1.5 gpm



PULIZIA / CLEANING / SAUBEKEIT / LIMPIEZA / NETTOYAGE



# BAR31

\_REV11

AVVERTENZE TECNICHE

Risciacquare bene le tubazioni prima del montaggio ed evitare sbalzi di pressione fra i raccordi d'acqua fredda e d'acqua calda. In caso di pressioni statiche superiori a 5 bar si raccomanda l'installazione di un riduttore di pressione per evitare danni alla cartuccia.

TECHNICAL WARNINGS

The pipes have to be rinsed thoroughly before installation. Avoid pressure differences between hot and cold water supply. Use of a pressure reducer when static pressure is higher than 5 bar to avoid damage of the cartridge.

TECHNISCHE WARNUNG

Spülen Sie die Leitungen vor dem Einbau und verhindern Sie Wasserdruckwechsel zwischen kalt und warm Wasserverbindungen. Wenn Wasserdruck größer als 5 bar ist, bitte reduzieren Sie den Systemdruck, um Beschädigung der Kartusche zu verhindern.



ADVERTENCIA TÉCNICA

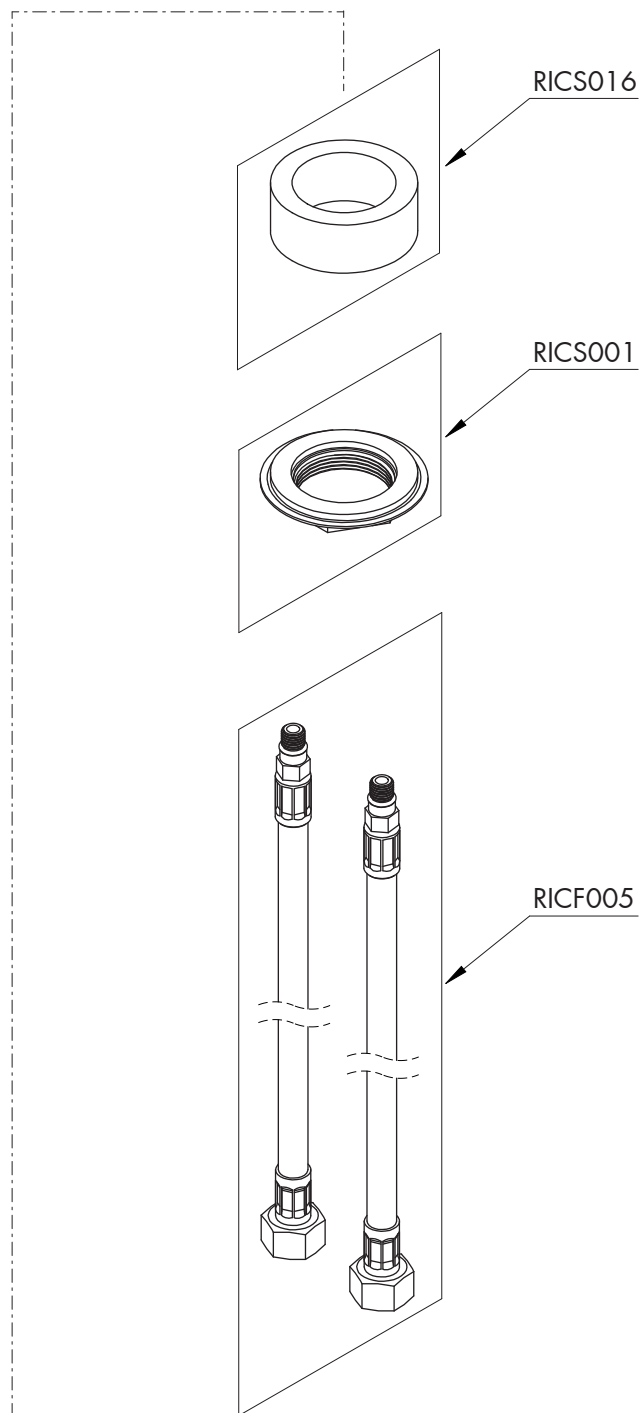
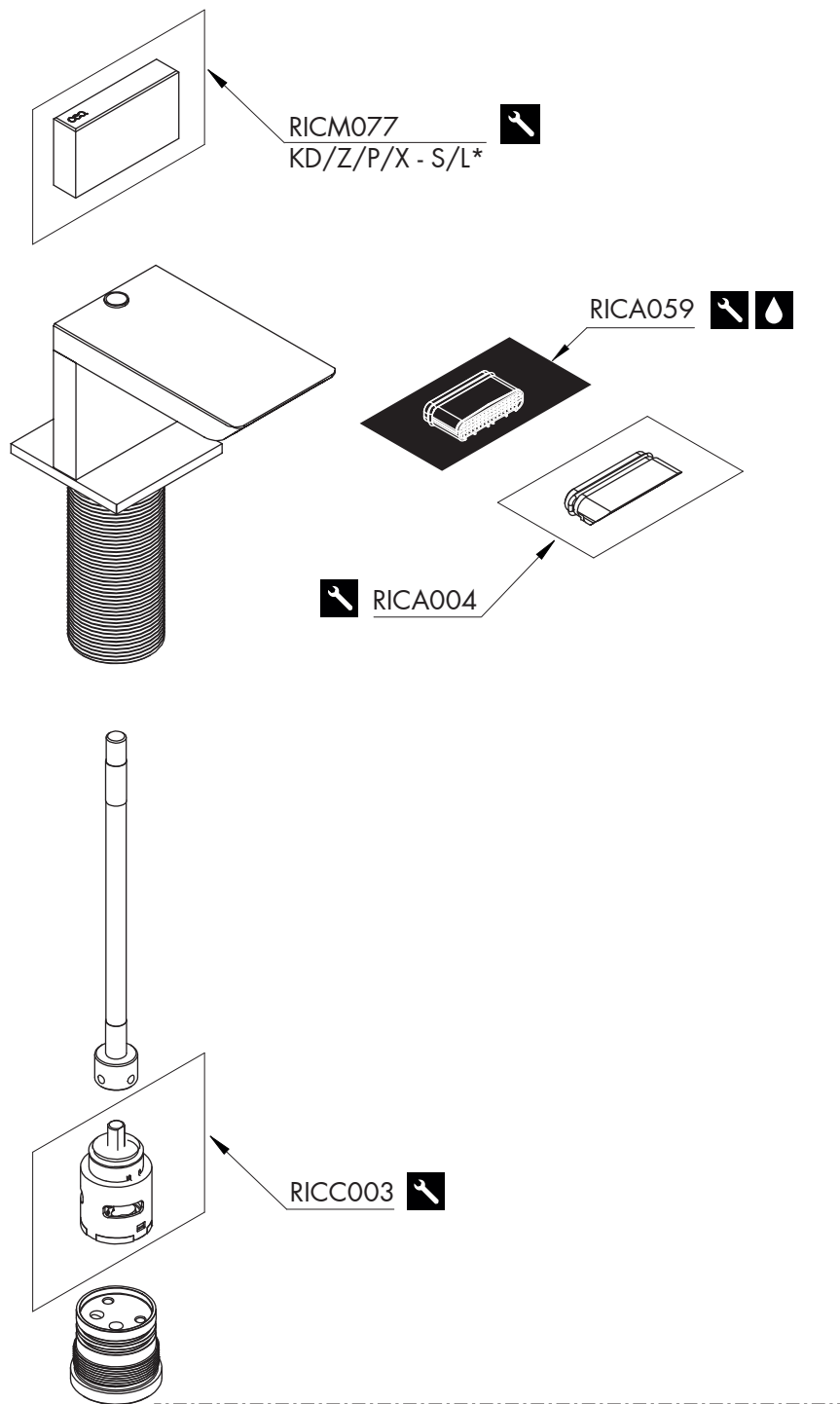
Los tubos tienen que ser enjuagados a fondo antes de la instalación. Evitar grandes diferencias de presión entre las conexiones de agua caliente y fría. En caso de presión estática mayor de 5 bar, se recomienda el uso de un adaptador de presión para evitar daños en el cartucho.

ADVERTISSEMENTS TECHNIQUES

Rincer les tuyaux avant l'installation. Eviter des grandes différences de pression entre l'eau froide et chaude. En cas de pressions statique de plus de 5 bar, nous vous recommandons d'installer un réducteur de pression pour éviter des dommages à la cartouche.

TEMPERATURA D'ESERCIZIO / WORKING TEMPERATURE

 max. 65 °C  
 max. 149 °F



# BAR31

\_REV11

## RICAMBI / SPARE PARTS

RICA059	Aeratore / Aerator	5,7 l/min / 1.5 gpm
RICA004	Inserto bocca di erogazione / Spout insert	
RICC003	Cartuccia / Cartridge	
RICF005	Flessibile / Hose	
RICM077	Maniglia / Handle	
RICS001	Kit di fissaggio / Fixing kit	
RICS016	Anello di compensazione / Compensating ring	

## LEGENDA / LEGEND

### ICONE / ICONS

- Aeratore a risparmio idrico, utilizzabile per lavabo  
Water saving aerator, suitable for wash-basin
- Utensile incluso nel ricambio  
Tool included in spare part

### FINITURE / FINISHES

- \*S finitura satinata / satin finish
- L finitura lucidata / polished finish

### FINITURE SPECIALI / SPECIAL FINISHES

- KD black diamond
- Z bronzo / bronze
- P rame / copper
- X light gold

CEA