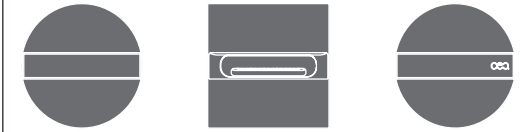


# BAR25

\_REV1.4




## BAR25/BAR


AISI 316/L STAINLESS STEEL


Gruppo 2 rubinetti apri/chiedi a parete con bocca di erogazione

Wall mounted set of 2 individual taps with spout





DESIGN  
NATALINO MALASORTI

 Portata aeratore 5,7 l/min / 1,5 gal/min, risparmio idrico  
Flow rate aerator 5,7 l/min / 1,5 gal/min, water saving

 Prodotto che necessita di parte incasso  
Product that needs built-in part

 Staffa ausiliaria per cartongesso / fibrogesso  
Auxiliary bracket for plasterboard / fiber-board structures

## MANUTENZIONE / MAINTENANCE

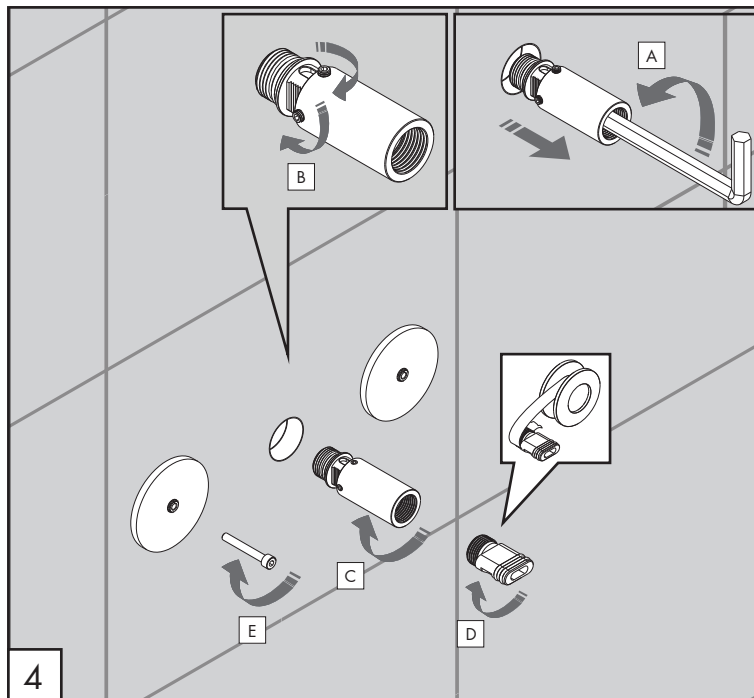
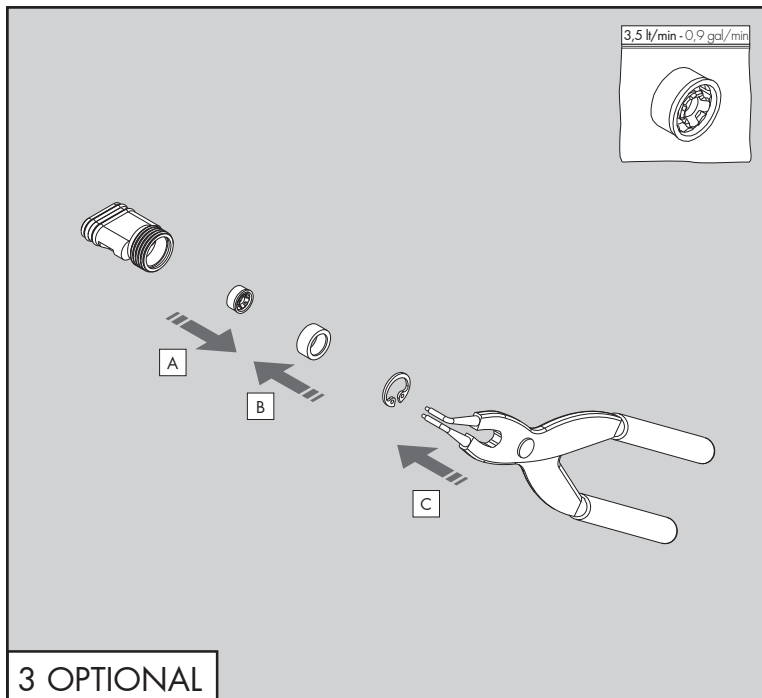
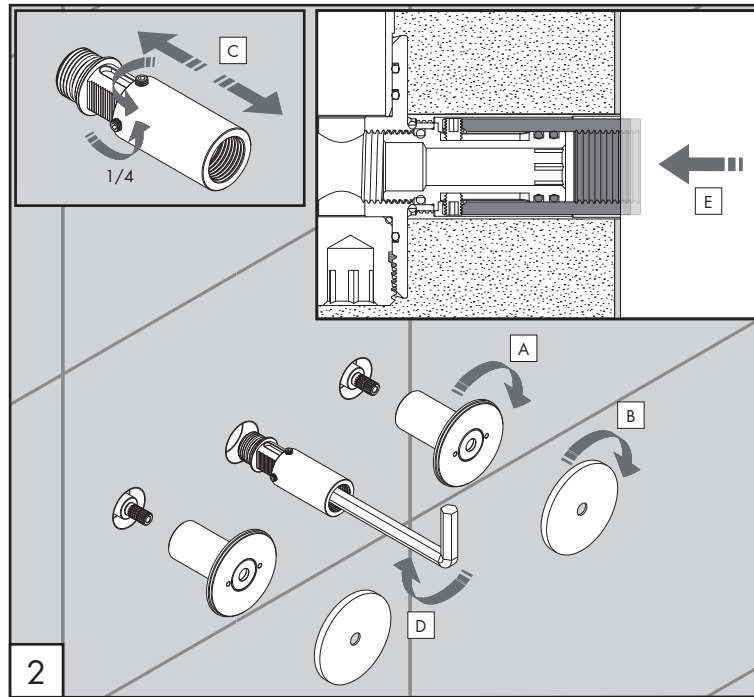
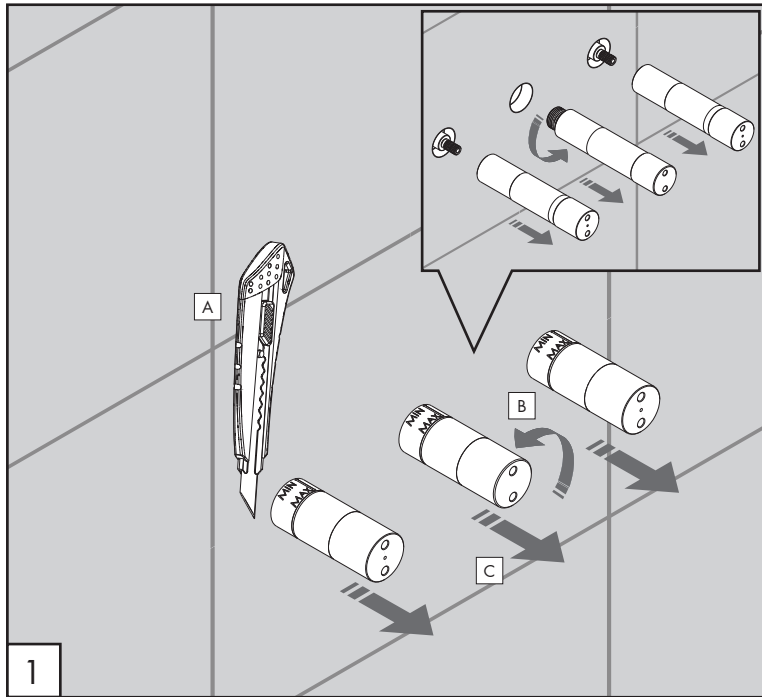
NON UTILIZZARE DO NOT USE		acido clorico e muriatico chloric and muriatic acid
		acido fluoridrico hydrofluoric acid
		ipoclorito di sodio chlorine bleach
UTILIZZARE TO USE		sapone a PH neutro neutral PH soap

Questi disegni sono proprietà di CEADDESIGN SRL s.u. pertanto non potranno essere utilizzati e/o comunicati a terzi, anche in forma parziale, senza preventiva autorizzazione. CEADDESIGN SRL s.u. si riserva il diritto di apportare modifiche ai disegni al fine di migliorare il prodotto.

CEADDESIGN SRL s.u. has the property rights on these drawings, therefore they cannot be used and/or transferred to third party, even in partial form, without any prior authorization. Furthermore CEADDESIGN SRL s.u. reserves the right to apply any change to these drawings in order to upgrade the product.

# CEA

ceadesign.it



# BAR25 \_REV1.4



## AVVERTENZE TECNICHE

Risciacquare bene le tubazioni prima del montaggio ed evitare sbalzi di pressione fra i raccordi d'acqua fredda e d'acqua calda. In caso di pressioni statiche superiori a 5 bar si raccomanda l'installazione di un riduttore di pressione per evitare danni alla cartuccia.

## TECHNICAL WARNINGS

The pipes have to be rinsed thoroughly before installation. Avoid pressure differences between hot and cold water supply. Use of a pressure reducer when static pressure is higher than 5 bar to avoid damage of the cartridge.

## TECHNISCHE WARNUNG

Spülen Sie die Leitungen vor dem Einbau und verhindern Sie Wasserdruckwechsel zwischen kalt und warm Wasserverbindungen. Wenn Wasserdruck größer als 5 bar ist, bitte reduzieren Sie den Systemdruck, um Beschädigung der Kartusche zu verhindern.



## ADVERTENCIA TÉCNICA

Los tubos tienen que ser enjuagados a fondo antes de la instalación. Evitar grandes diferencias de presión entre las conexiones de agua caliente y fría. En caso de presión estática mayor de 5 bar, se recomienda el uso de un adaptador de presión para evitar daños en el cartucho.

## ADVERTISSEMENTS TECHNIQUES

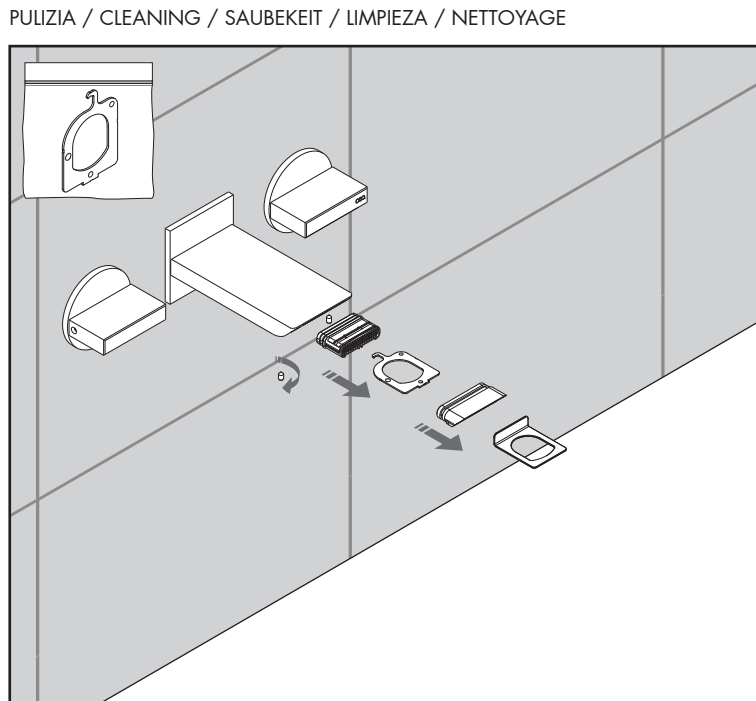
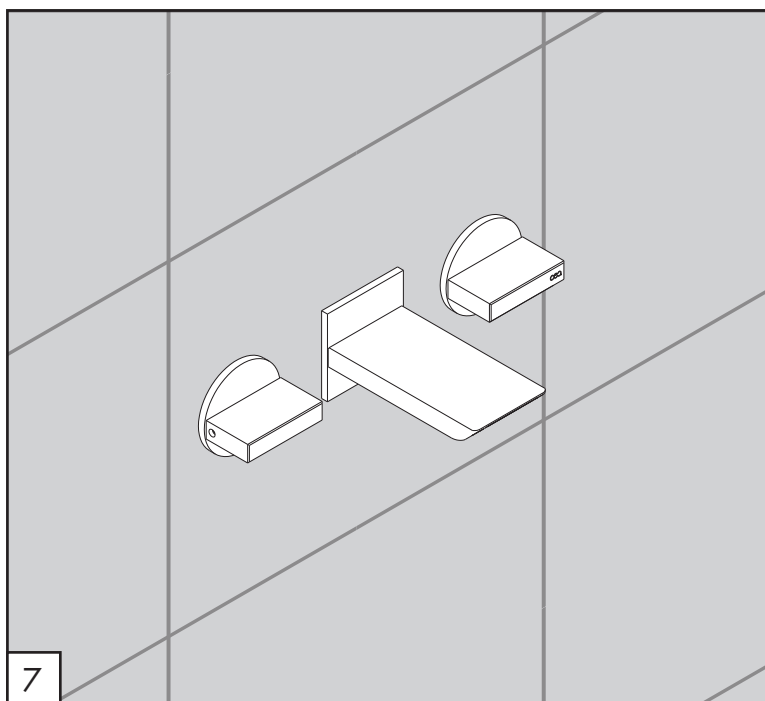
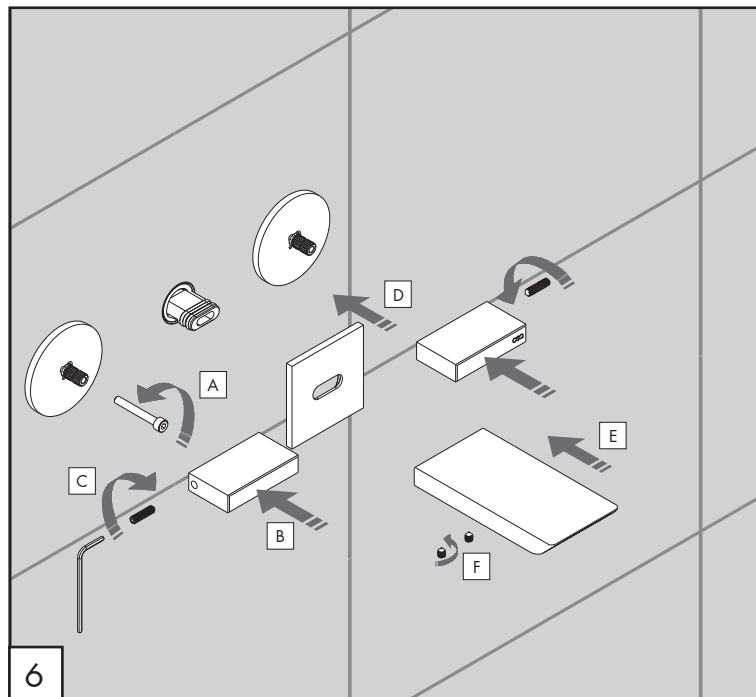
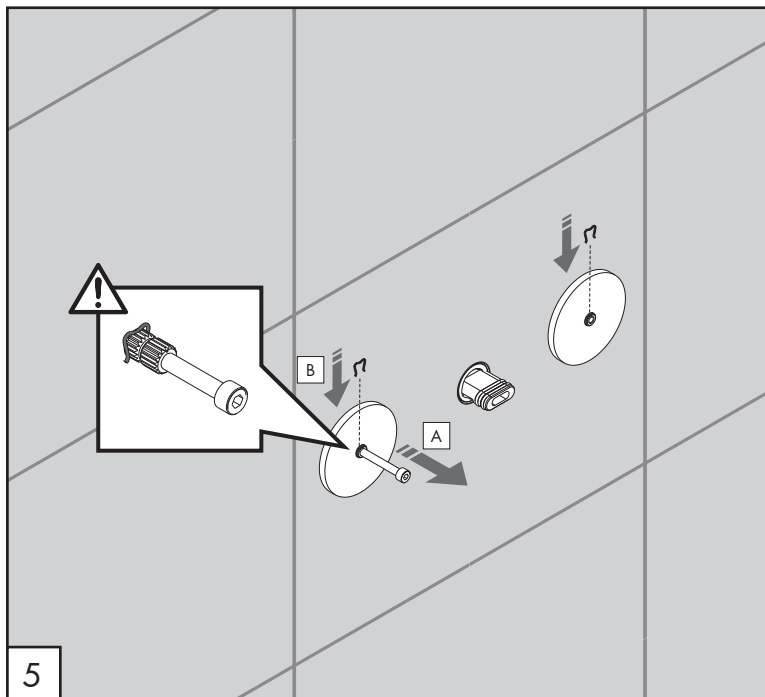
Rincer les tuyaux avant l'installation. Eviter des grandes différences de pression entre l'eau froide et chaude. En cas de pressions statique de plus de 5 bar, nous vous recommandons d'installer un réducteur de pression pour éviter des dommages à la cartouche.

## AERATORI IN DOTAZIONE / AERATORS INCLUDED

-  **Aeratore montato / Mounted aerator**  
5,7 l/min / 1,5 gal/min
-  **Riduttore di portata / Flow regulator**  
3,5 l/min / 0,9 gal/min

Le portate indicate sono alla pressione consigliata di 3 bar  
The indicated flow rates are at the recommended pressure of 3 bar





PULIZIA / CLEANING / SAUBEKEIT / LIMPIEZA / NETTOYAGE

# BAR25

\_REV1.4



## AVVERTENZE TECNICHE

Risciacquare bene le tubazioni prima del montaggio ed evitare sbalzi di pressione fra i raccordi d'acqua fredda e d'acqua calda. In caso di pressioni statiche superiori a 5 bar si raccomanda l'installazione di un riduttore di pressione per evitare danni alla cartuccia.

## TECHNICAL WARNINGS

The pipes have to be rinsed thoroughly before installation. Avoid pressure differences between hot and cold water supply. Use of a pressure reducer when static pressure is higher than 5 bar to avoid damage of the cartridge.

## TECHNISCHE WARNUNG

Spülen Sie die Leitungen vor dem Einbau und verhindern Sie Wasserdruckwechsel zwischen kalt und warm Wasserverbindungen. Wenn Wasserdruck größer als 5 bar ist, bitte reduzieren Sie den Systemdruck, um Beschädigung der Kartusche zu verhindern.


## ADVERTENCIA TÉCNICA


Los tubos tienen que ser enjuagados a fondo antes de la instalación. Evitar grandes diferencias de presión entre las conexiones de agua caliente y fría. En caso de presión estática mayor de 5 bar, se recomienda el uso de un adaptador de presión para evitar daños en el cartucho.

## ADVERTISSEMENTS TECHNIQUES

Rincer les tuyaux avant l'installation. Eviter des grandes différences de pression entre l'eau froide et chaude. En cas de pressions statique de plus de 5 bar, nous vous recommandons d'installer un réducteur de pression pour éviter des dommages à la cartouche.

## AERATORI IN DOTAZIONE / AERATORS INCLUDED

 **Aeratore montato / Mounted aerator**  
5,7 l/min / 1,5 gal/min

 **Riduttore di portata / Flow regulator**  
3,5 l/min / 0,9 gal/min

Le portate indicate sono alla pressione consigliata di 3 bar  
The indicated flow rates are at the recommended pressure of 3 bar

# CEQ

RIDUTTORE DI PORTATA /  
FLOW REGULATOR

RICA033

RICB050

RICR069  
KD/Z/P/X - S/L\*

RICM136  
KD/Z/P/X - S/L\*

RICM117  
WE/N/T/O\*

RICT028

RICT003

RICR014  
KD/Z/P/X - S/L\*

RICN001  
KD/Z/P/X - S/L\*

RICB050

RICR069  
KD/Z/P/X - S/L\*

RICM135  
KD/Z/P/X - S/L\*

RICM117  
WE/N/T/O\*

RICA059

RICA004

# BAR25

\_REV14



## RICAMBI / SPARE PARTS

RICA004	Inserto bocca di erogazione / <i>Spout insert</i>
RICA033	Riduttore di portata / <i>Flow regulator</i> 3,5 l/min / 0,9 gal/min
<b>RICA059</b>	<b>Aeratore / Aerator</b> <b>5,7 l/min / 1,5 gal/min</b>
RICB050	Carter / <i>Carter</i>
RICM117	Maniglia / <i>Handle</i>
RICM135	Maniglia / <i>Handle</i>
RICM136	Maniglia / <i>Handle</i>
RICN001	Bocca di erogazione / <i>Spout</i>
RICR014	Rosetta / <i>Rosette</i>
RICR069	Rosetta / <i>Rosette</i>
RICT003	Tappo/Raccordo / <i>Plug/Fitting</i>
RICT028	Tappo/Raccordo / <i>Plug/Fitting</i>

## LEGENDA / LEGEND

### ICONE / ICONS

- Aeratore a risparmio idrico, utilizzabile per lavabo  
*Water saving aerator, suitable for wash-basin*
- Utensile incluso nel ricambio  
*Tool included in spare part*

### FINITURE / FINISHES

- \*S finitura satinata / *satin finish*
- L finitura lucidata / *polished finish*

### FINITURE SPECIALI / SPECIAL FINISHES

- KD black diamond
- Z bronzo / *bronze*
- P rame / *copper*
- X light gold

### ESSENZE LEGNO / WOOD ESSENCES

- \*WE wengè / *wenge*
- N noce americano / *american walnut*
- T teak birmano / *burma teak*
- O rovere / *oak*

# CEA