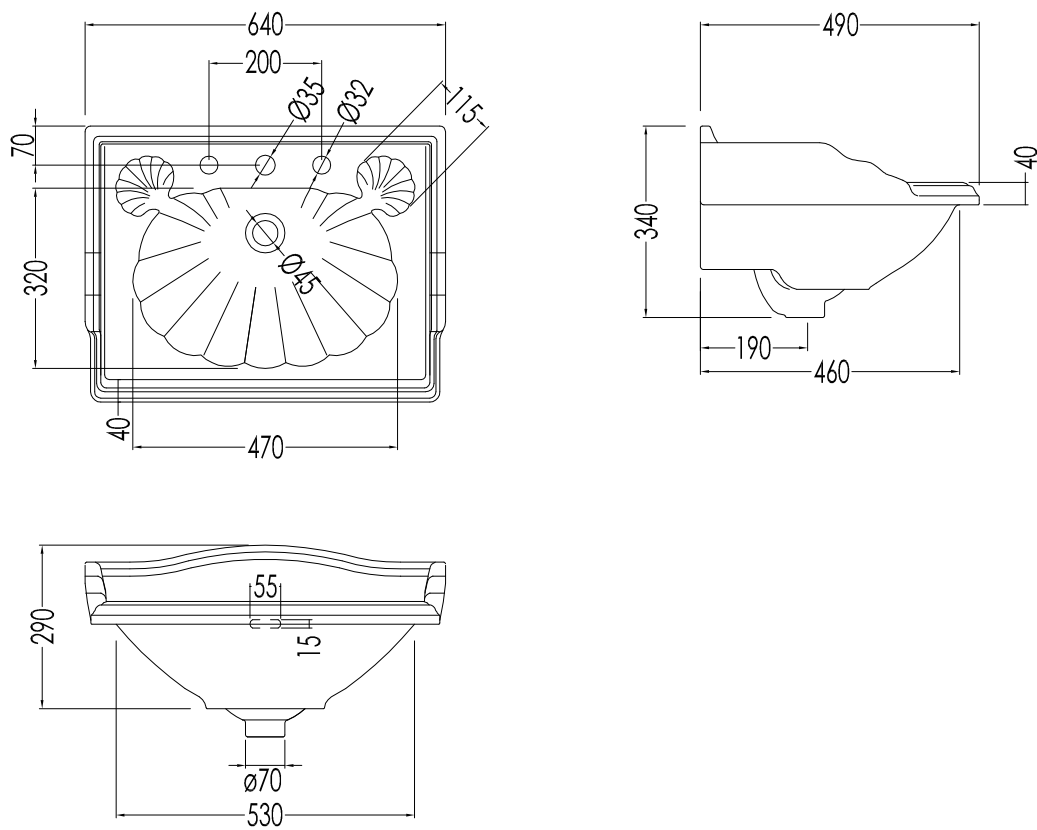


Devon&Devon

CAMBRIDGE



IBLG(1-2-3)FCAM

- LAVABO (1-2-3 FORI)
- MATERIALE: ceramica
- FINITURA: bianco
- TOLLERANZA: $\pm 2\% \geq 750$ mm; $\pm 5\% \leq 750$ mm
- DIMENSIONE IMBALLO: mm 670x320x580H
- PESO: 23.8 Kg.

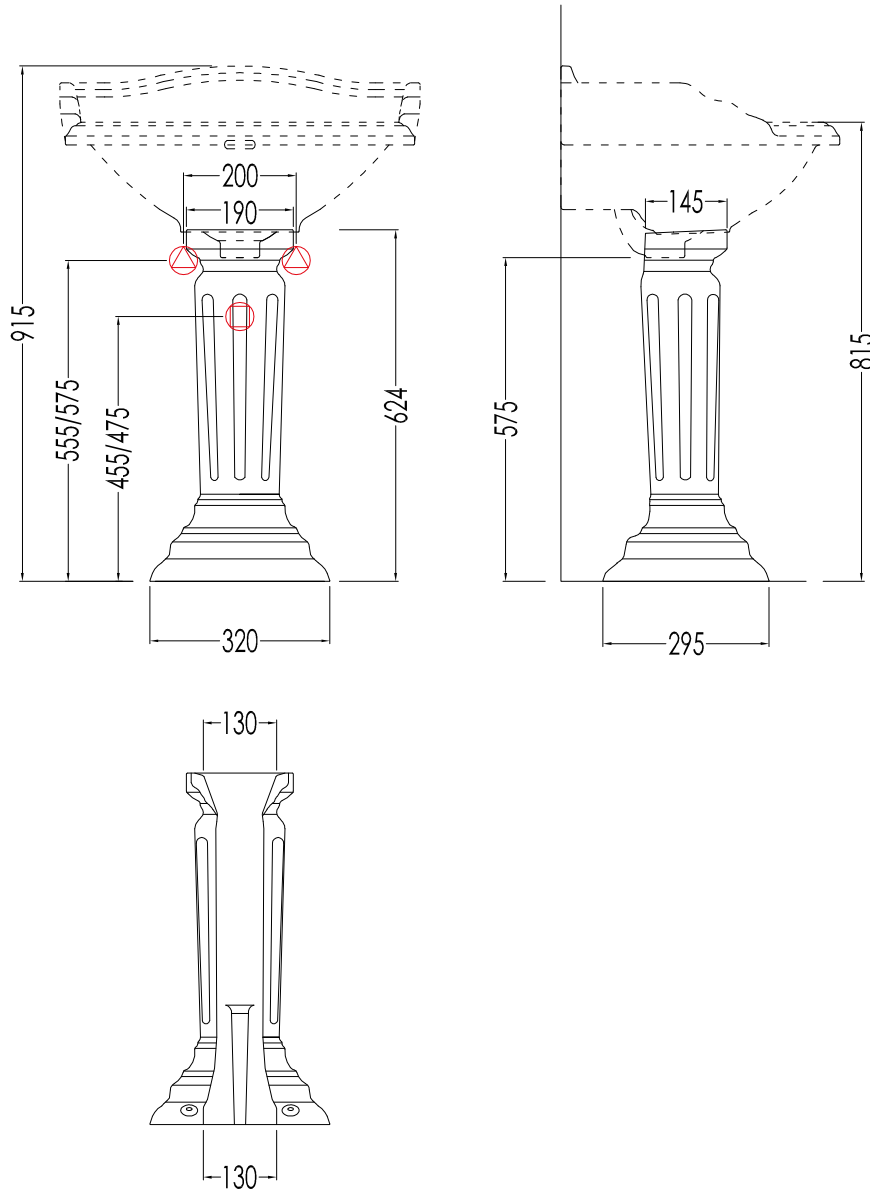
N.B. Tutte le misure sono in millimetri. Questo disegno è di proprietà Devon&Devon. Non può essere riprodotto o trasmesso a terzi senza autorizzazione.

- BASIN (1-2-3 TAP HOLES)
- MATERIAL: ceramic
- FINISH: white
- TOLERANCE: $\pm 2\% \geq 750$ mm; $\pm 5\% \leq 750$ mm
- PACKAGING SIZE: mm 670x320x580H
- WEIGHT: 23.8 Kg.

N.B. All measurements are in millimetres. This drawing is property of Devon&Devon. It may not be reproduced or transmitted to third parties without authorization.

Devon&Devon

CAMBRIDGE



IBCOLBOG; 2IBCOLBOG

- COLONNA
- MATERIALE: ceramica
- FINITURA: bianco
- TOLLERANZA: $\pm 2\% \geq 750$ mm; $\pm 5\% \leq 750$ mm
- DIMENSIONE IMBALLO: mm 330x330x665H
- PESO: 10 Kg.

N.B. Tutte le misure sono in millimetri. Questo disegno è di proprietà Devon&Devon.
Non può essere riprodotto o trasmesso a terzi senza autorizzazione.

- PEDESTAL
- MATERIAL: ceramic
- FINISH: white
- TOLERANCE: $\pm 2\% \geq 750$ mm; $\pm 5\% \leq 750$ mm
- PACKAGING SIZE: mm 330x330x665H
- WEIGHT: 10 Kg.

N.B. All measurements are in millimetres. This drawing is property of Devon&Devon.
It may not be reproduced or transmitted to third parties without authorization.