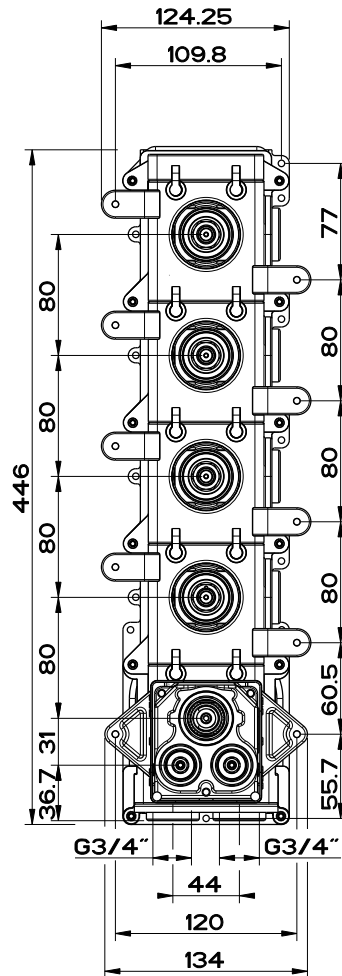
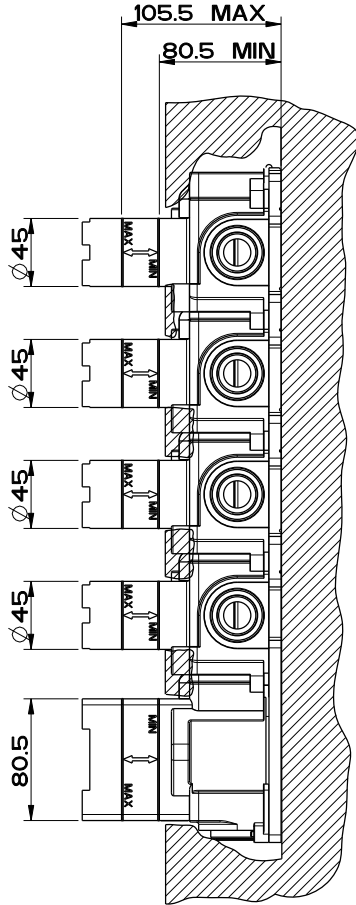
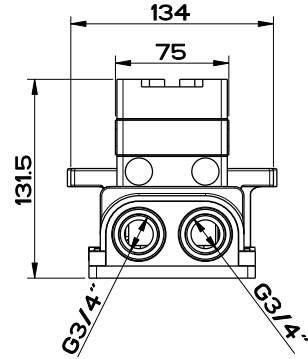
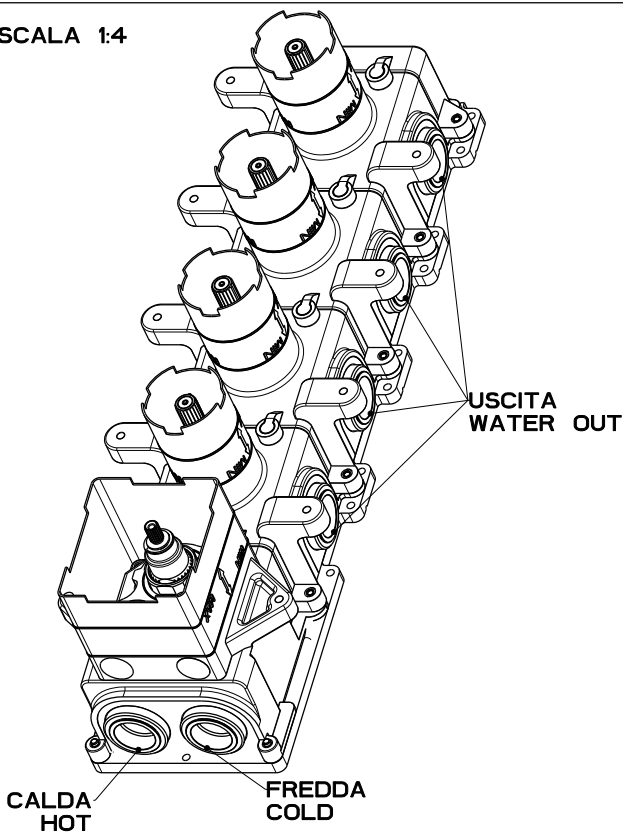


SCALA 1:4



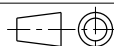
SCALA 1:5



Gessi Sp.A. Parco Gessi, 13037 Serravalle Sesia (Vercelli) Italy  
 Tel.0039 0163 454111 Fax.0039 0163 453150  
 www.gessi.com e-mail: gessi@gessi.it febbraio 2011 copyright © GESSI S.p.A.

43107

Parti incasso doccia termostatico 4U



formato / size

A4

Rev.

1

codice cliente / client code

Standard

Il presente disegno a termine di legge non puo' essere reso pubblico o riprodotto senza l'autorizzazione scritta della GESSI S.p.A. - febbraio 2011 copyright © GESSI S.p.A.