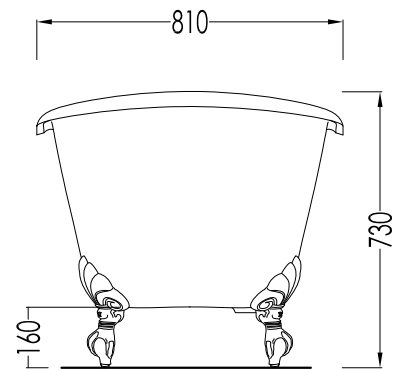
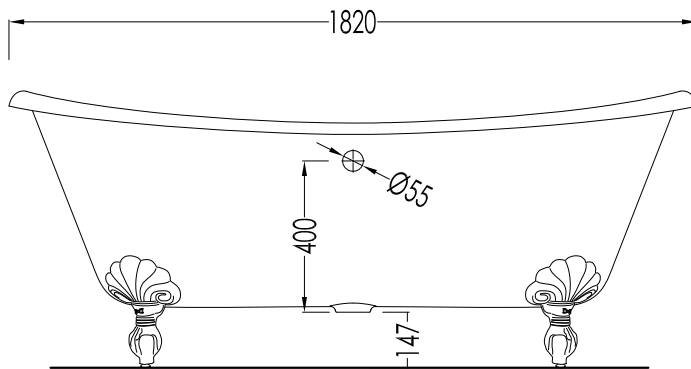
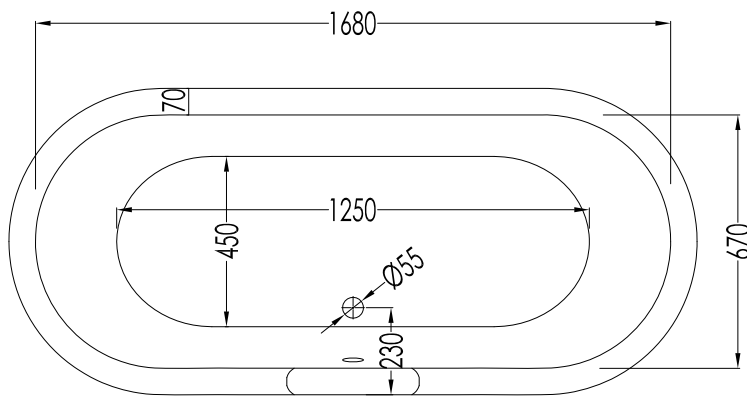
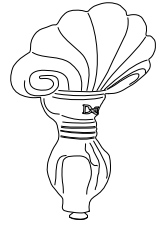


# Devon&Devon

## ADMIRAL COPPER EFFECT

PIEDE MODELLO: EAGLE  
FOOT MODEL: EAGLE



2MRADMIRALVARDD

- ▶ VASCA (SENZA FORI) CON PIEDI MODELLO EAGLE
- ▶ VASCA:
  - MATERIALE: ghisa con interno smaltato e verniciatura esterna effetto rame
- ▶ FINITURA PIEDI: rame antico
- ▶ TOLLERANZA:  $\pm 2\%$
- ▶ DIMENSIONE IMBALLO: mm 2000x900x1000 H
- ▶ PESO NETTO: 194 Kg
- ▶ PESO LORDO: 224 Kg
- ▶ VOLUME: 195 L

**N.B.** Tutte le misure sono in millimetri. Questo disegno è di proprietà Devon&Devon. Non può essere riprodotto o trasmesso a terzi senza autorizzazione.

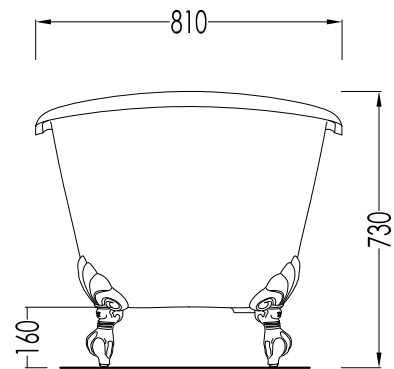
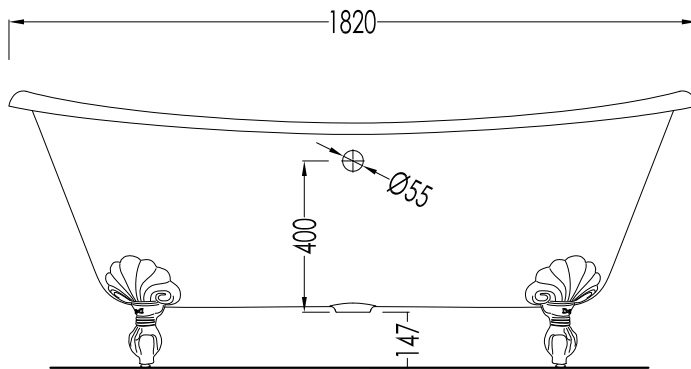
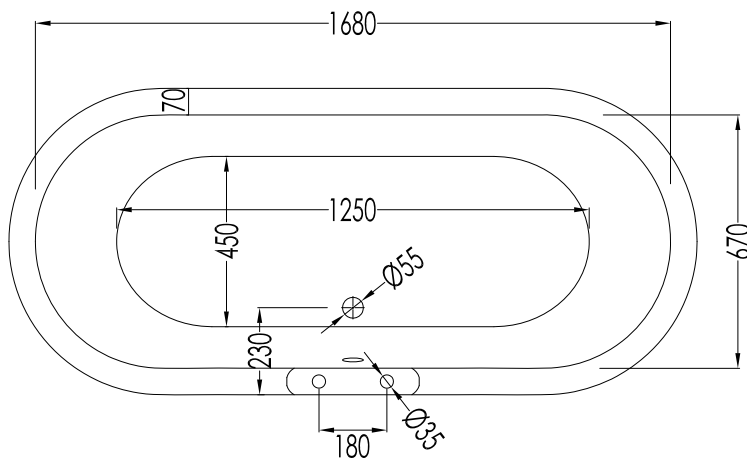
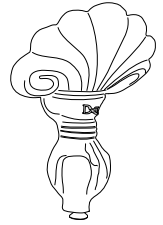
- ▶ BATHTUB (WITHOUT HOLES) WITH EAGLE MODEL FEET
- ▶ BATHTUB:
  - MATERIAL: cast iron with enamelled internally with outside in a copper effect finish
- ▶ FEET FINISH: antiqued copper
- ▶ TOLERANCE:  $\pm 2\%$
- ▶ PACKAGING SIZE: mm 2000x900x1000 H
- ▶ NET WEIGHT: 194 Kg
- ▶ GROSS WEIGHT: 224 Kg
- ▶ VOLUME: 195 L

**N.B.** All measurements are in millimetres. This drawing is property of Devon&Devon. It may not be reproduced or transmitted to third parties without authorization.

# Devon&Devon

## ADMIRAL COPPER EFFECT

PIEDE MODELLO: EAGLE  
FOOT MODEL: EAGLE



2MRADMIRALFVARDD

- ▶ VASCA (CON FORI) CON PIEDI MODELLO EAGLE
- ▶ VASCA:
  - MATERIALE: ghisa con interno smaltato e verniciatura esterna effetto rame
- ▶ FINITURA PIEDI: rame antico
- ▶ TOLLERANZA:  $\pm 2\%$
- ▶ DIMENSIONE IMBALLO: mm 2000x900x1000 H
- ▶ PESO NETTO: 194 Kg
- ▶ PESO LORDO: 224 Kg
- ▶ VOLUME: 195 L

**N.B.** Tutte le misure sono in millimetri. Questo disegno è di proprietà Devon&Devon. Non può essere riprodotto o trasmesso a terzi senza autorizzazione.

- ▶ BATHTUB (WITH HOLES) WITH EAGLE MODEL FEET
- ▶ BATHTUB:
  - MATERIAL: cast iron with enamelled internally with outside in a copper effect finish
- ▶ FEET FINISH: antiqued copper
- ▶ TOLERANCE:  $\pm 2\%$
- ▶ PACKAGING SIZE: mm 2000x900x1000 H
- ▶ NET WEIGHT: 194 Kg
- ▶ GROSS WEIGHT: 224 Kg
- ▶ VOLUME: 195 L

**N.B.** All measurements are in millimetres. This drawing is property of Devon&Devon. It may not be reproduced or transmitted to third parties without authorization.