

COD. STRUTTURA STUFA 7014017
EAN 8033123614726

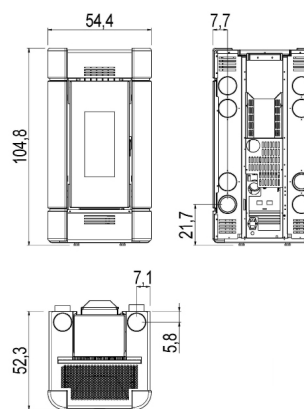


MAIOLICA

AVORIO
6914020
EAN 8033123614948

ROSSO
6914022
EAN 8033123614962

BIANCO
6914021
EAN 8033123614955



PLUS PRODOTTO



Canalizzazione 1 motore indipendente



Protezione anti surriscaldamento



Braciere in ghisa



Programmazione giornaliera settimanale



Scarico fumi superiore e posteriore



Camera stagna



Maniglia anti ustione



Telecomando

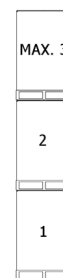
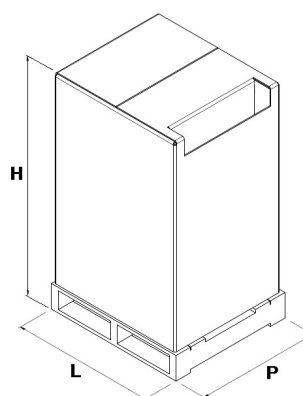


Collegamento termostato esterno

DATI TECNICI

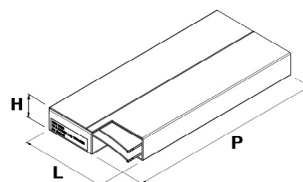
Potenza nominale	kW	10,5
Potenza ridotta	kW	2,8
Potenza utile all'acqua nominale	kW	-
Potenza utile all'acqua ridotta	kW	-
Rendimento nominale	%	87
Rendimento ridotto	%	93
Volume riscaldabile (min-max)	m ³	67 - 252
CO al 13% O ₂ nominale	%	0,007
CO al 13% O ₂ ridotto	%	0,03
Contenuto di polveri al 13% O ₂ nominale	mg/Nm ³	12
Capacità caldaia (H ₂ O)	l	-
Capacità serbatoio	kg	22
Combustibile		Pellet ø6
Consumo orario (min-max)	kg/h	0,60 - 2,40
Autonomia (min-max)	h	36,7 - 9,2
Assorbimento elettrico in accensione (max)	W	360
Assorbimento elettrico in lavoro (max)	W	60
Tensione di alimentazione e frequenza	V - Hz	230 - 50
Depressione canna fumaria	Pa	11
Diametro scarico fumi	mm	80
Diametro ingresso aria comburente	mm	60
Massa fumi (min-max)	g/sec	3,1 - 6,5
Temperatura fumi in uscita (max)	°C	228
Peso netto	kg	115
Peso lordo	kg	125

IMBALLO E STOCCAGGIO



L (cm)	78
H (cm)	125
P (cm)	68

IMBALLO FINITURE



FINITURA	L (cm)	H (cm)	P (cm)
Maiolica	107	13	55



EN 14785:2006



BImSchV 2015



Regensburg



München

Stuttgart



Aachen