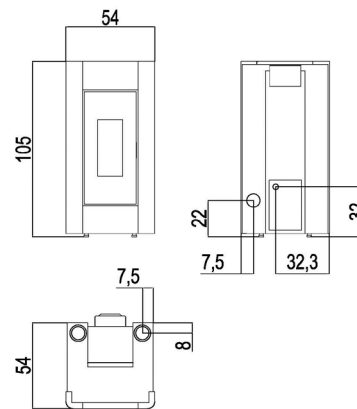




METALLO

	ROSSO 6915032 EAN 8033123616454
	BIANCO 6915031 EAN 8033123616447
	SILVER 6915033 EAN 8033123616461
	ANTRACITE 6915030 EAN 8033123616430
	LIGHT BRONZE 6914043 EAN 8033123615884



PLUS PRODOTTO



Camera stagna



Mano fredda



Telecomando



Collegamento termostato esterno



Protezione anti surriscaldamento



Braciere in ghisa



Programmazione giornaliera settimanale

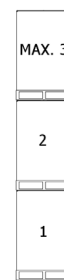
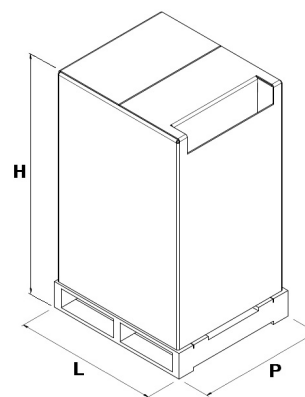


Scarico fumi superiore e posteriore

DATI TECNICI

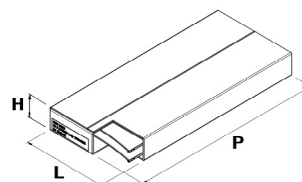
Potenza nominale	kW	10,5
Potenza ridotta	kW	2,8
Potenza utile all'acqua nominale	kW	-
Potenza utile all'acqua ridotta	kW	-
Rendimento nominale	%	86,5
Rendimento ridotto	%	93
Volume riscaldabile (min-max)	m ³	67 - 252
CO al 13% O2 nominale	%	0,006
CO al 13% O2 ridotto	%	0,03
Contenuto di polveri al 13% O2 nominale	mg/Nm ³	11
Capacità caldaia (H2O)	l	-
Capacità serbatoio	kg	22
Combustibile		Pellet ø6
Consumo orario (min-max)	kg/h	0,60 - 2,50
Autonomia (min-max)	h	36,7 - 8,8
Assorbimento elettrico in accensione (max)	W	360
Assorbimento elettrico in lavoro (max)	W	60
Tensione di alimentazione e frequenza	V - Hz	230 - 50
Depressione canna fumaria	Pa	11
Diametro scarico fumi	mm	80
Diametro ingresso aria comburente	mm	60
Massa fumi (min-max)	g/sec	3,1 - 7,0
Temperatura fumi in uscita (max)	°C	221
Peso netto	kg	104
Peso lordo	kg	114

IMBALLO E STOCCAGGIO



L (cm)	78
H (cm)	125
P (cm)	68

IMBALLO FINITURE



FINITURA	L (cm)	H (cm)	P (cm)
Metallo	54,5	12,5	107,5



Art. 15A B-VG 2016



BImSchV 2015



Regensburg



München



Stuttgart

Aachen