





Kook 80

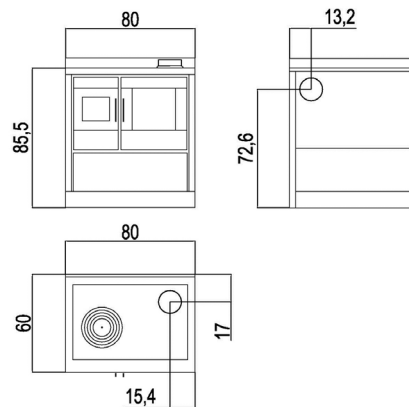


COD. STRUTTURA STUFA 71150030 (PIANO IN GHISA)
EAN 8033123617178

COD. STRUTTURA STUFA 71150031 (PIANO IN GHISA + VENTILAZIONE)
EAN 8033123617185

METALLO

-  INOX
6915036
EAN 8033123616829
-  NERO
6915034
EAN 8033123616805
-  ANTRACITE
6915035
EAN 8033123616812
-  BIANCO
6915050
EAN 8033123617109



PLUS PRODOTTO



Cucinare



Interno in refrattario con
aria 2^a combustione



Ventilazione



Vista sul forno



Maniglia anti ustione

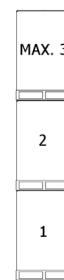
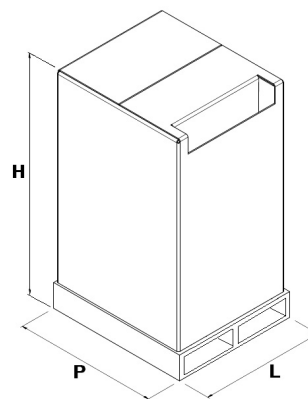


Scarico fumi superiore e
posteriore

DATI TECNICI

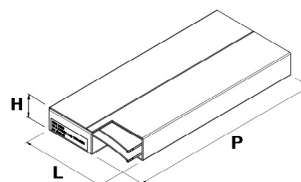
Potenza nominale	kW	7,5
Potenza ridotta	kW	-
Potenza utile all'acqua nominale	kW	-
Potenza utile all'acqua ridotta	kW	-
Rendimento nominale	%	82,5
Rendimento ridotto	%	-
Volume riscaldabile (max)	m ³	170
CO al 13% O2 nominale	%	0,07
CO al 13% O2 ridotto	%	-
Contenuto di polveri al 13% O2 nominale	mg/Nm ³	27
Capacità caldaia (H2O)	l	-
Capacità serbatoio	kg	-
Combustibile		Legna
Consumo orario (max)	kg/h	2,20
Autonomia (min-max)	h	-
Assorbimento elettrico in accensione (max)	W	-
Assorbimento elettrico in lavoro (max)	W	40
Tensione di alimentazione e frequenza	V - Hz	230 - 50
Depressione canna fumaria	Pa	12
Diametro scarico fumi	mm	140
Diametro ingresso aria comburente	mm	-
Massa fumi (max)	g/sec	6,9
Temperatura fumi in uscita (max)	°C	264
Peso netto	kg	126
Peso lordo	kg	136

IMBALLO E STOCCAGGIO



L (cm)	97
H (cm)	102,1
P (cm)	79

IMBALLO FINITURE



FINITURA	L (cm)	H (cm)	P (cm)
Metallo	60	13,5	80



EN 12815:2001/A1:2004/AC:2007



Art. 15A B-VG 2015 BlmSchV 2015 Regensburg München Stuttgart Aachen