

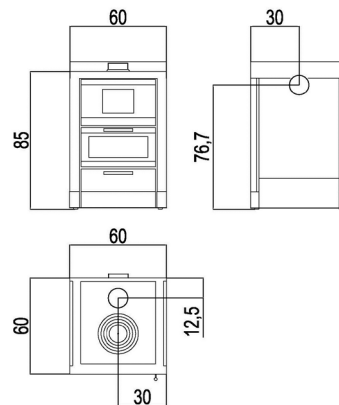
COD. STRUTTURA STUFA 71150010 (PIANO IN GHISA)
EAN 8033123617130

COD. STRUTTURA STUFA 71150011 (PIANO IN GHISA + VENTILAZIONE)
EAN 8033123617147



METALLO

- INOX
6915036
EAN 8033123616829
- NERO
6915034
EAN 8033123616805
- ANTRACITE
6915035
EAN 8033123616812
- BIANCO
6915050
EAN 8033123617109



PLUS PRODOTTO



Cucinare



Interno in refrattario con
aria 2^a combustione



Ventilazione



Vista sul forno



Maniglia anti ustione

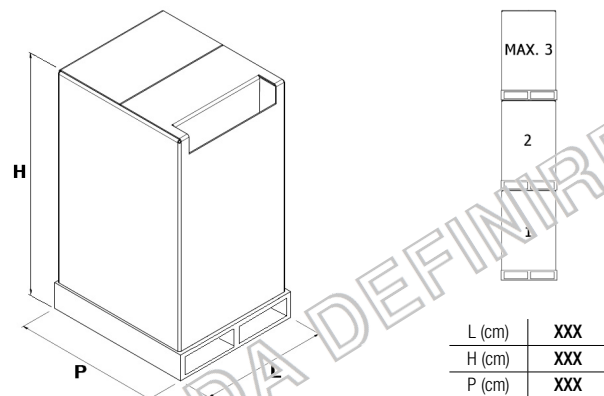


Scarico fumi superiore e
posteriore

DATI TECNICI

Potenza nominale	kW	6
Potenza ridotta	kW	-
Potenza utile all'acqua nominale	kW	-
Potenza utile all'acqua ridotta	kW	-
Rendimento nominale	%	80
Rendimento ridotto	%	-
Volume riscaldabile (max)	m ³	154
CO al 13% O2 nominale	%	0,011
CO al 13% O2 ridotto	%	-
Contenuto di polveri al 13% O2 nominale	mg/Nm ³	-
Capacità caldaia (H2O)	l	-
Capacità serbatoio	kg	-
Combustibile		Legna
Consumo orario (max)	kg/h	1,80
Autonomia (min-max)	h	-
Assorbimento elettrico in accensione (max)	W	-
Assorbimento elettrico in lavoro (max)	W	60
Tensione di alimentazione e frequenza	V - Hz	230 - 50
Depressione canna fumaria	Pa	12
Diametro scarico fumi	mm	120
Diametro ingresso aria comburente	mm	-
Massa fumi (max)	g/sec	7,9
Temperatura fumi in uscita (max)	°C	200
Peso netto	kg	105
Peso lordo	kg	115

IMBALLO E STOCCAGGIO



IMBALLO FINITURE

FINITURA	L (cm)	H (cm)	P (cm)
Metallo	XX	XX	XX



EN 12815:2001/A1:2004/AC:2007



Art. 15A B-VG 2015

BImSchV 2015

Regensburg

München

Stuttgart

Aachen