

SOFFIO

Modello e design registrati, brevetto depositato
Registered model and design, patent pending

Articolo: **SOFFIO / SOFFIOL**

Materiale: Corian

Troppopieno: NO

Portata: l/s 0,52

Peso lordo: kg 64 ca.

Peso netto: kg 26 ca.

Dimensione imballo: cm 95 x 86 x 70

Descrizione: Lavabo da incasso a parete in Corian, con o senza illuminazione a led, completo di piletta ispezionabile, sifone e tubo flessibile.

Articoli muniti di lampade a led integrate di classe energetica A non sostituibili.
Etichette energetiche disponibili su www.antoniolupi.it

Article: **SOFFIO / SOFFIOL**

Material: Corian

Overflow: NO

Flow rate: l/s 0,52

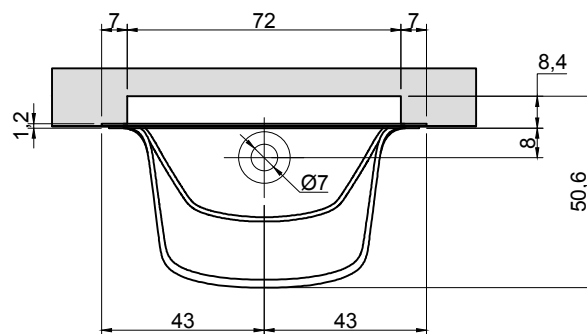
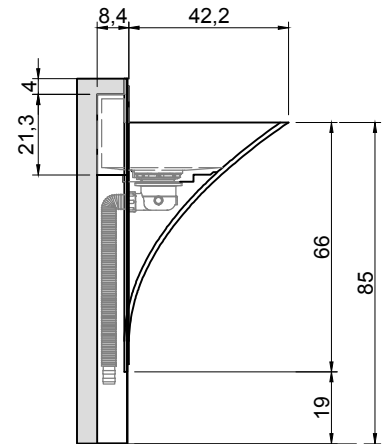
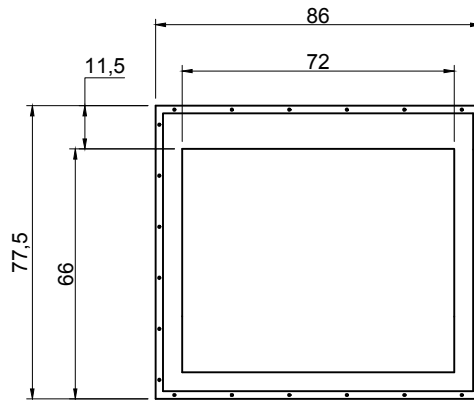
Gross weight: kg 64 ca.

Net weight: kg 26 ca.

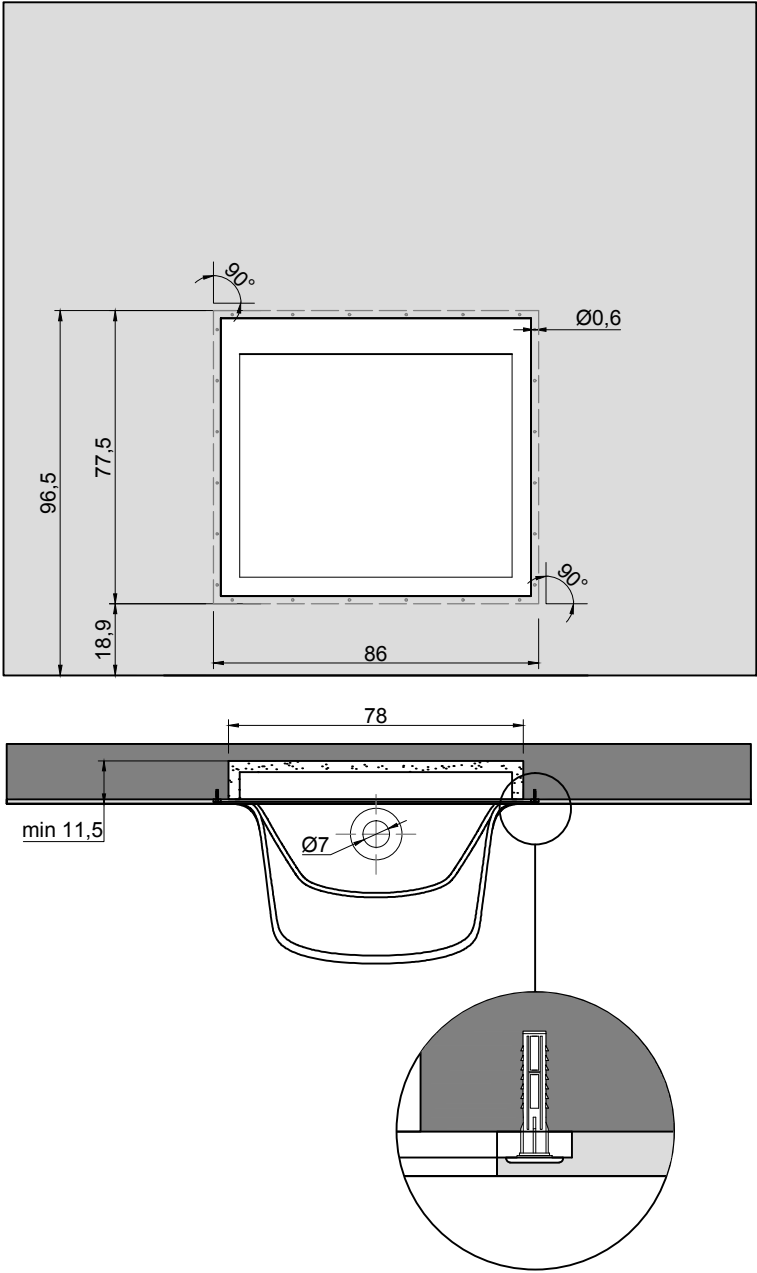
Packing dimensions: cm 95 x 86 x 70

Description: Encased Corian sink with or without led lighting, complete with inspectable drain, trap and flexible hose.

Articles provided with integrated led bulbs of energy class A not replaceable.
Energy labels available on www.antoniolupi.it



SOFFIO - Schema d' installazione / *Installation layout*



SOFFIO - Schema elettrico - electrical diagram

Articoli muniti di lampade a led integrate di classe energetica A non sostituibili. Etichette energetiche disponibili su www.antoniolupi.it

Articles provided with integrated led bulbs of energy class A not replaceable. Energy labels available on www.antoniolupi.it

