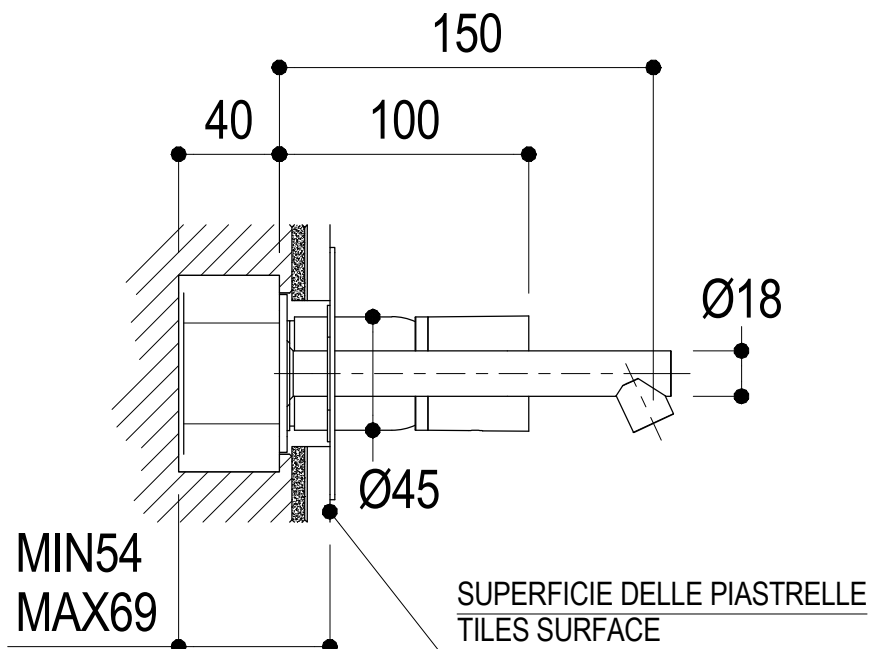
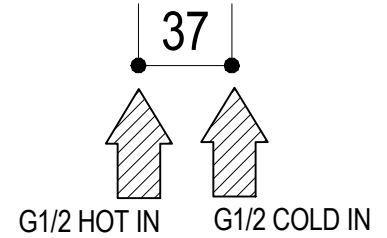
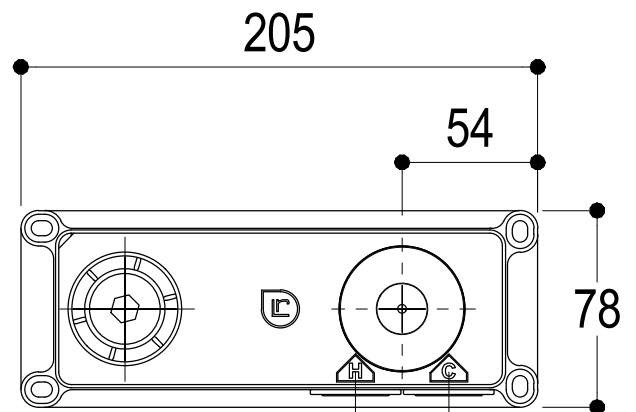
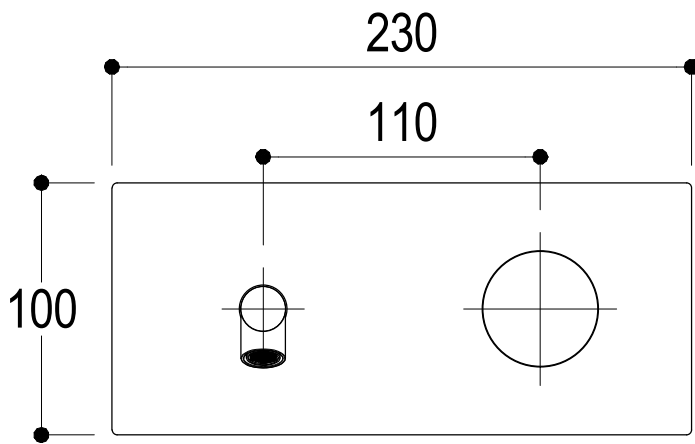
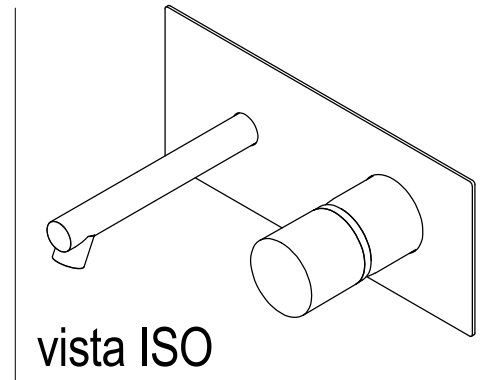


SCHEDA TECNICA / TECHNICAL DATA

RUBINETTERIE RITMONIO S.R.L. si riserva tutti i diritti connessi con il presente documento e con l'oggetto o la materia ivi rappresentati con divieto di riprodurlo, utilizzarlo o renderlo accessibile a terzi in assenza di previa autorizzazione. Disegno CAD non modificabile a mano

RUBINETTERIE RITMONIO S.R.L. will claim all rights related to the present document and with the object or subject represented therein with the prohibition of reproduction, use or disclosure to third parties without previous permission. The Cad plan is not alterable by hand



Ritmonio
Living a quality experience.
13019 VARALLO - (VC) - ITALY

SERIE
Ø35 INOX CONCRETE

CODICE
E0BA0113DICM

DATA EMISSIONE
16/03/16

DENOMINAZIONE
Miscelatore monocomando ad incasso per lavabo
Built-in single lever basin mixer

REVISIONE

/

EMESSO

BOTTA F.

APPROVATO

GIUSTO C.