

Miscelatore termostatico doccia incasso 3/4" - ICONA CLASSIC

Art. R272B+D272A

Miscelatore termostatico doccia incasso 3/4"

- maniglie
- deviatore a rotazione con chiusura a 2 uscite
- solo per montaggio orizzontale
- ingressi da 3/4"
- sistema fonoassorbente

Parte esterna

Finiture:

- | | | |
|--------------------------|------------------------------|-------------|
| <input type="checkbox"/> | Cromo | 53 02 R272B |
| <input type="checkbox"/> | Nickel PVD | 53 95 R272B |
| <input type="checkbox"/> | Matt Gun Metal PVD | 53 P5 R272B |
| <input type="checkbox"/> | Matt British Gold PVD | 53 P6 R272B |
| <input type="checkbox"/> | Brushed Copper PVD | 53 P7 R272B |

Parte da incasso

Finiture:

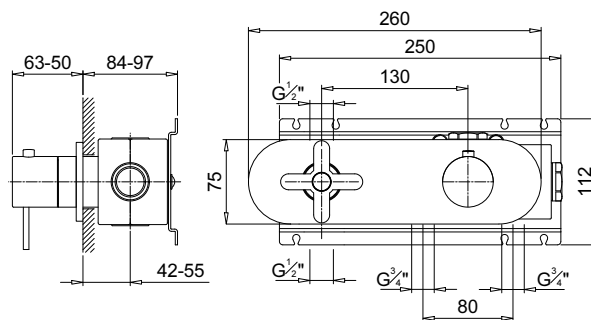
- | | | |
|--------------------------|--|-------------|
| <input type="checkbox"/> | | 19 00 D272A |
|--------------------------|--|-------------|

Progetto:

Stanza:

Data:

Commento:



Certificazioni:

