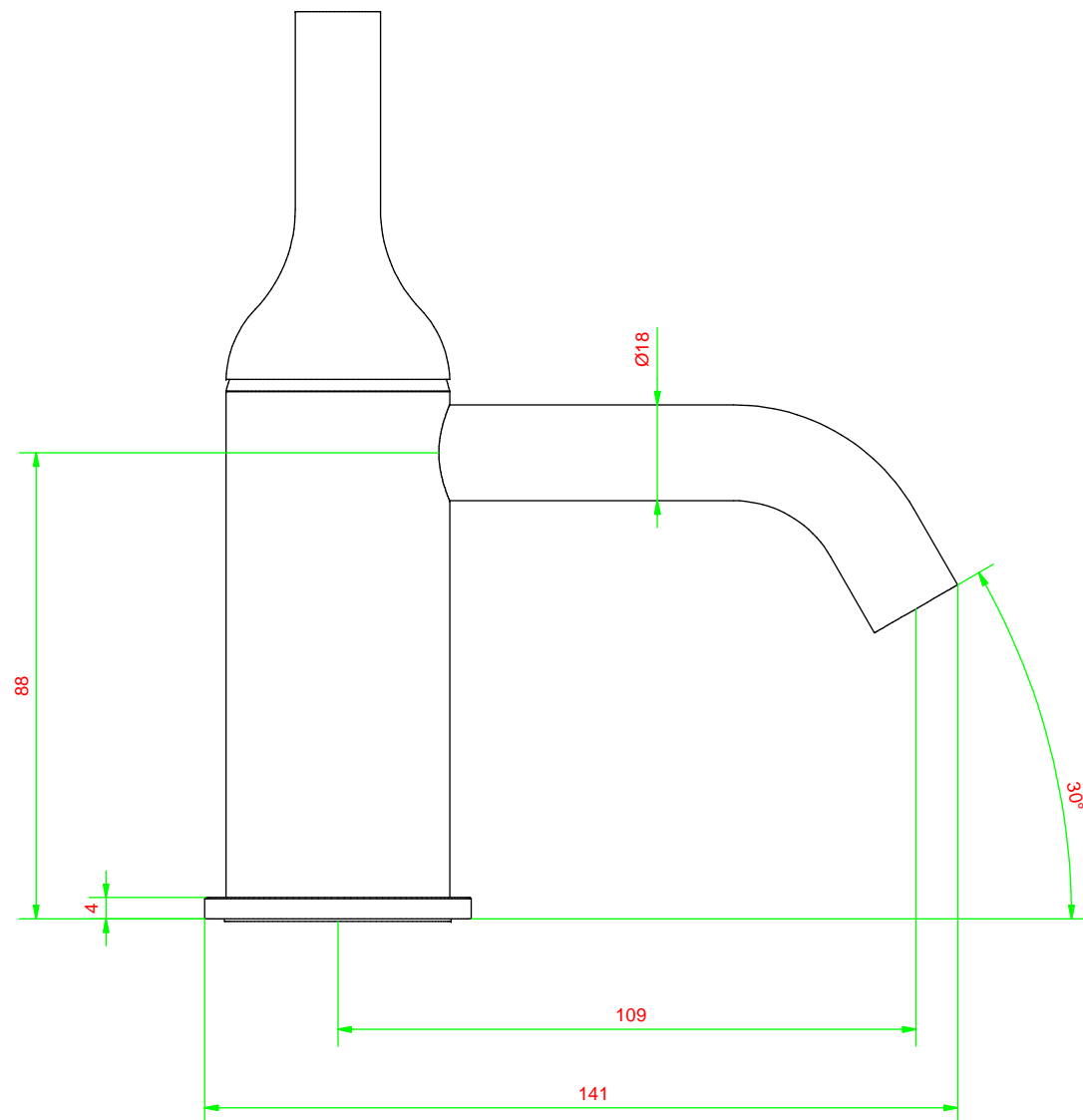
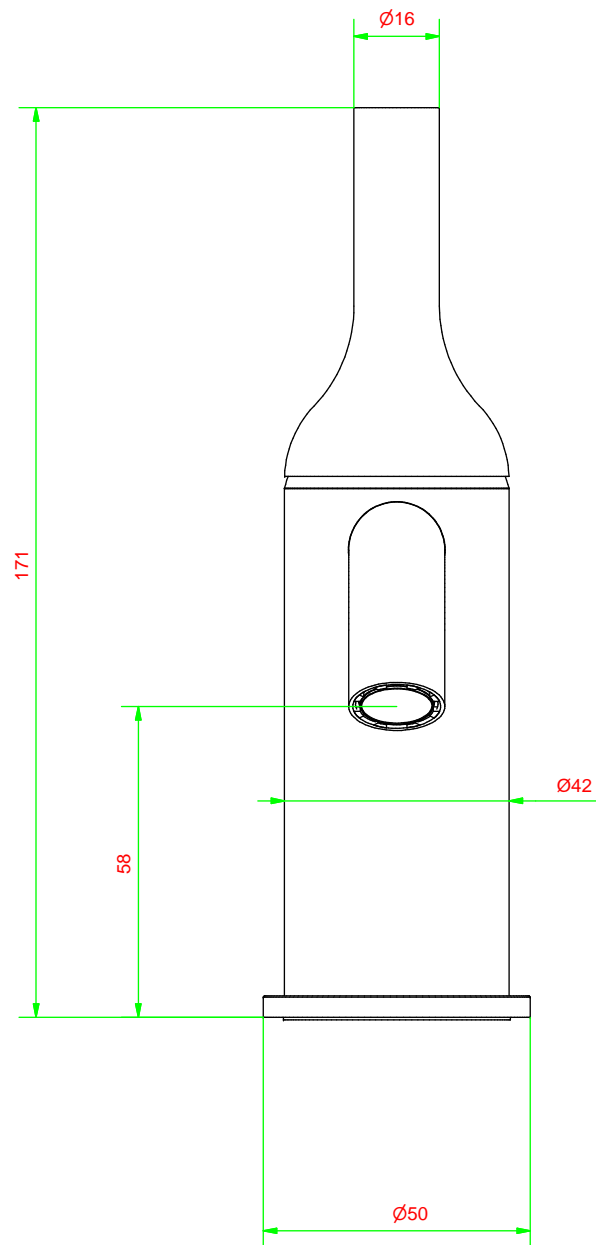


Foro sanitario:
 con bassetta $\varnothing 30 \div 38$ mm;
 senza bassetta $\varnothing 30 \div 33$ mm



A termini di legge questo disegno non può essere riprodotto senza la nostra autorizzazione

 www.ibrubinerie.it Via dei Pianotti 3/5 25068 Sarezco - BRESCIA tel. 030802101 fax. 030803097 www.ibrubinerie.it	Tolleranze generali		Peso	Scala 1:1	Formato ISO A3	
	Materiale					
	Disegnatore <i>Poli Nicola</i>	Data creazione 13/11/2007	Approvato da <i>Tira Gabriele</i>	Approvato il 02/10/2008		
	Denominazione <i>Ingombro lavabo Batlò</i>					