

1 2 3 4 5 6

A

B

C

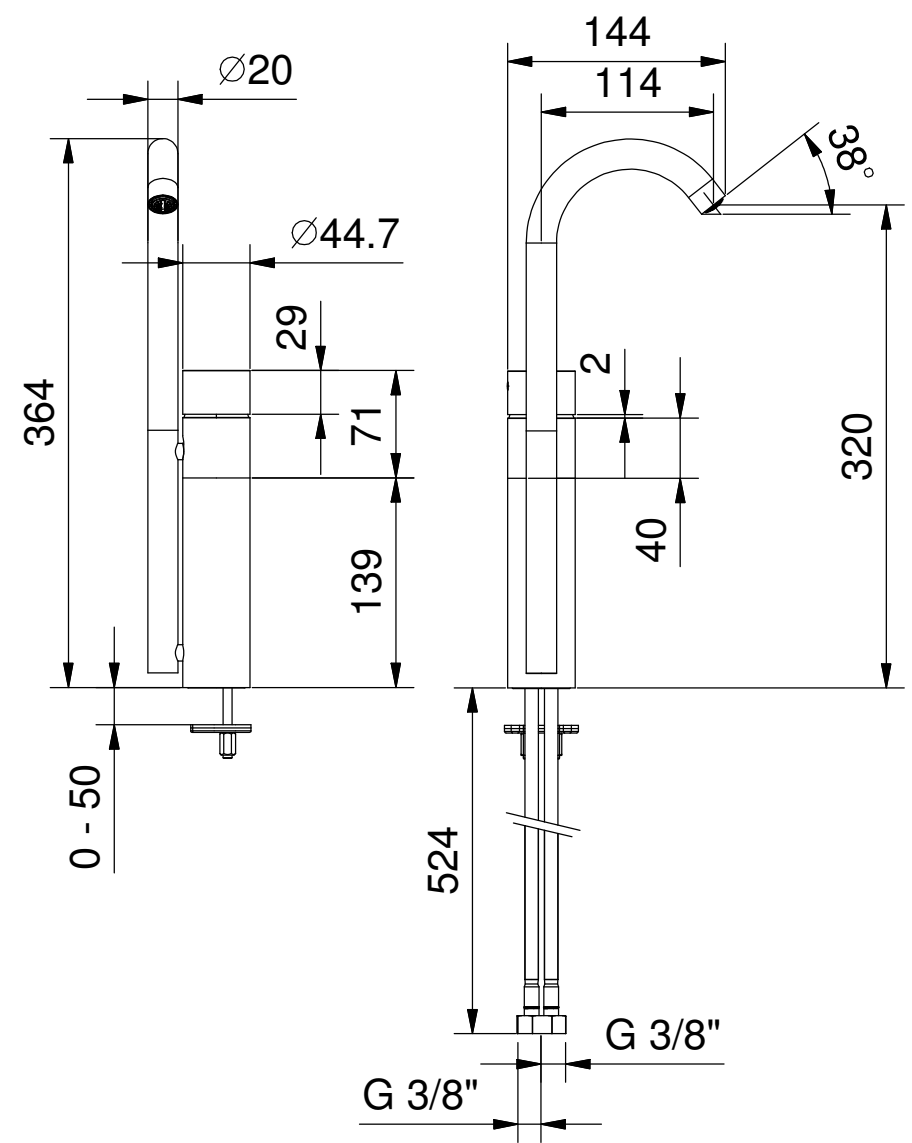
D


A

B

C

D



Art.: Y006WF		Serie: AA/27	
	Desc.: IT- MISCELATORE LAVABO ALTO MONOFORO EN- SINGLE HOLE HIGH WASHBASIN MIXERL DE- LOCH WASCHTISCHMISHER HOCH FR- MITIGEUR LAVABO SUREL V MONOTROU ES- MONOMANDO LAVABO ALTO	Data: 06/03/2019	
		Rev.: 0	
		Disegnato:	
		Approvato: ...	

Questo disegno e' di proprieta' della FANTINI S.p.A. Pertanto non potra' essere utilizzato e/o comunicato a terzi, anche in forma parziale, senza preventiva autorizzazione.
 This drawing is intellectual of FANTINI S.p.A. No use or disclosure, either fully or partially, to third parties is allowed whitout prior consent of the company.

1 2 3 4 5 6