

# antoniolupi

**SCHEDE TECNICHE  
TECNICAL DRAWINGS  
SCHÉMA TECHNIQUE  
TECHNISCHE ZEICHNUNGEN  
FICHAS TECNICAS  
ТЕХНИЧЕСКИЕ ХАРАКТЕРИСТИКИ**

**ATTENZIONE**

Si declina ogni responsabilità relativa ad eventuali inesattezze contenute in queste istruzioni dovute ad errori di trascrizione.

**WARNING**

We decline all responsibility and eventual inaccuracy contained in the instructions due to transcript errors.

**ATTENTION**

Nous ne nous retenons pas responsable des erreurs éventuelles contenu dans ces instructions dues à une mauvaise transcription.

**ACHTUNG**

Für eventuelle Fehler bei der Übersetzung der technischen Liste weißt Antonio Lupi Design S.p.A jegliche Verantwortung von sich.

**ATENCIÓN**

Declinamos cualquier responsabilidad por eventuales inexactitudes contenidas en estas instrucciones debidas a errores de transcripción.

**ВНИМАНИЕ**

Компания снимает с себя любую ответственность за возможные неточности, содержащиеся в данных инструкциях и возникшие при перепечатке материалов.

## TIMBRO

**Articolo:** TB150  
**Materiale:** Ottone  
**Finitura:** Cromo Lucido

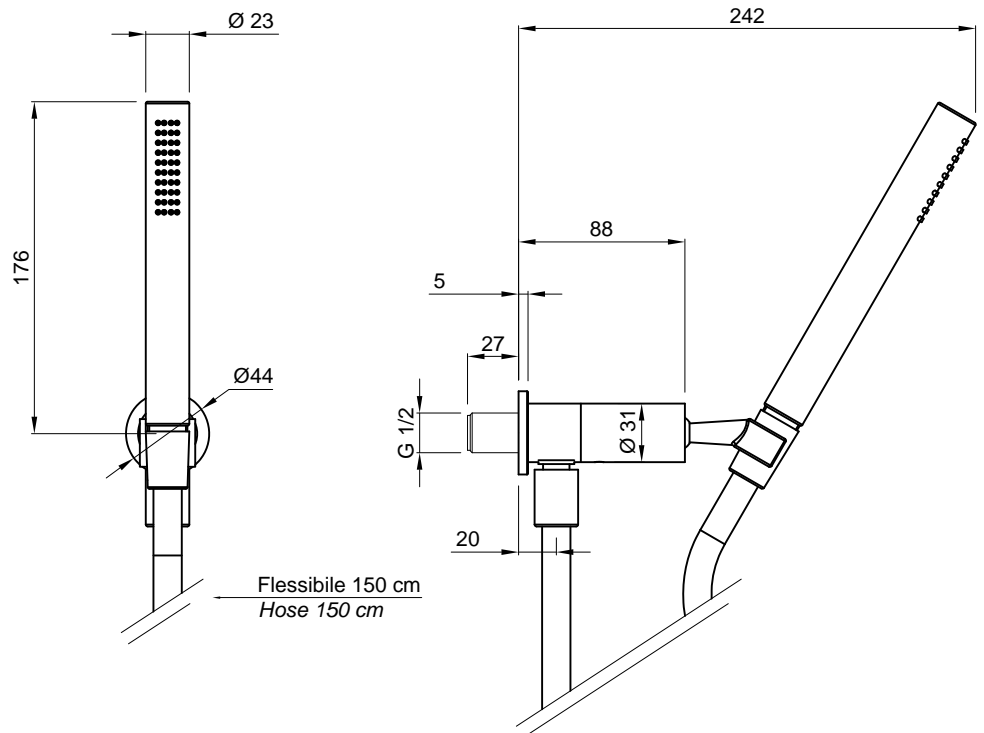
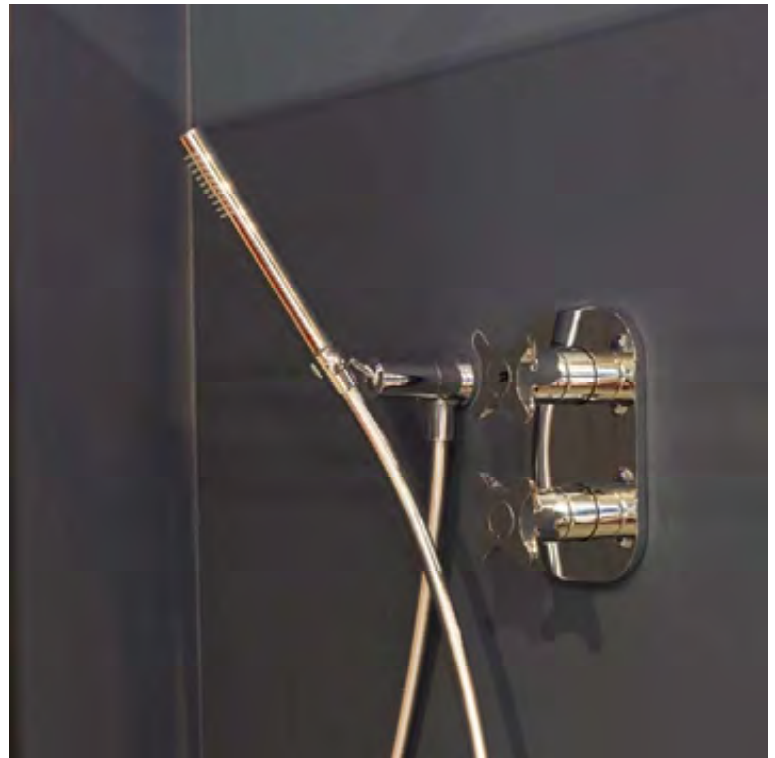
**Descrizione:** Doccetta completa di supporto e presa d' acqua a parete con flessibile 150 cm.

**Pulizia:** Al fine di evitare depositi di calcare ed incrostazioni, si consiglia di lavare il prodotto con una soluzione di acqua tiepida ed aceto, oppure con sapone liquido diluito in acqua. Quindi asciugarli con un panno morbido. Sono assolutamente da evitare prodotti detergenti a base di cloro, come ad esempio la candeggina o prodotti analoghi normalmente in commercio, poiché possono produrre seri effetti di corrosione se non abbondantemente, rapidamente ed opportunamente risciacquati. Per maggiori dettagli consultare il manuale d'installazione.

**Article:** TB150  
**Material:** Brass  
**Finish:** Polished Chrome

**Description:** Hand shower with hose cm 150, wall outlet and holder.

**Cleaning:** In order to avoid limestone deposits and encrustations, it is recommended to wash the product with a solution of warm water and vinegar, or with liquid soap diluted in water. Then dry with a soft cloth. The use of detergent products containing chlorine, such as bleach or similar products normally available on the market must be avoided because they can produce serious effects of corrosion if not abundantly, quickly and appropriately rinsed. For further details please reference our installation manuals.



## TIMBRO

**Articolo:** BK151  
**Materiale:** Ottone  
**Finitura:** Cromo Lucido

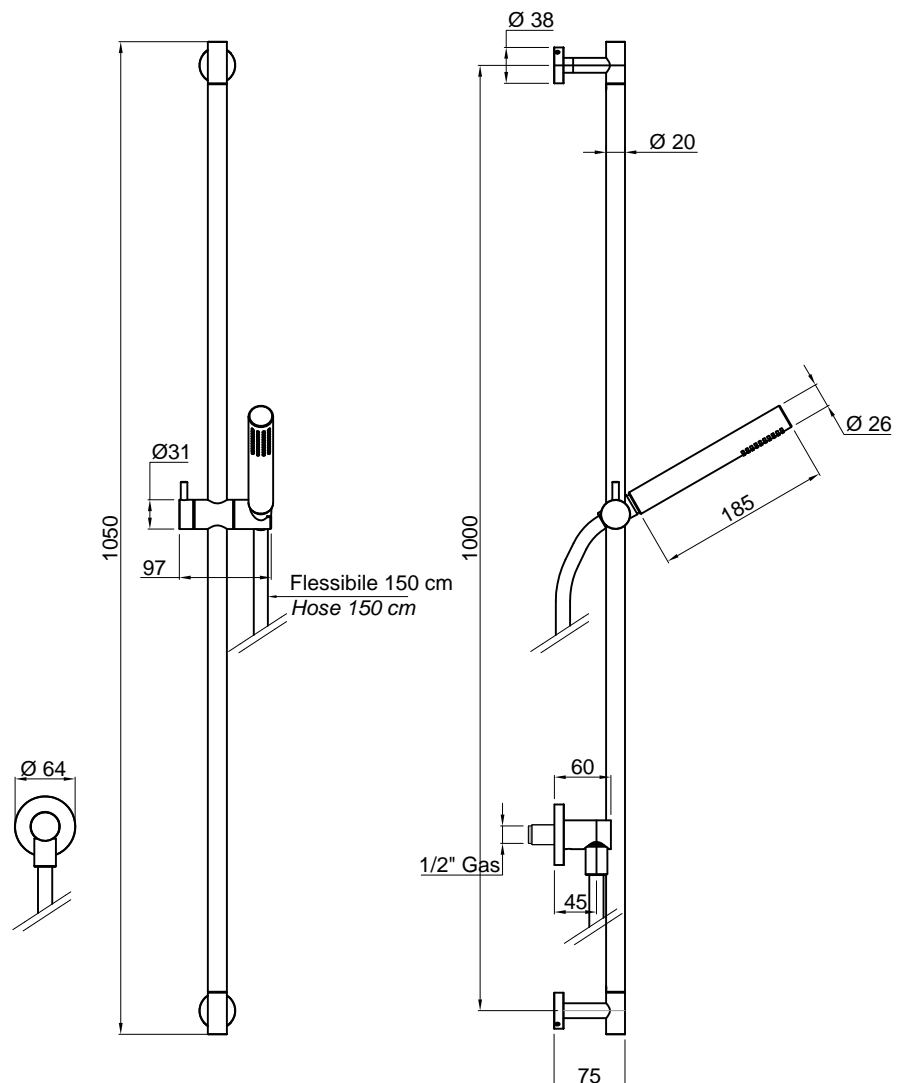
**Descrizione:** Doccetta biuso completa di asta scorrevole e presa acqua separata a parete con flessibile 150 cm.

**Pulizia:** Al fine di evitare depositi di calcare ed incrostazioni, si consiglia di lavare il prodotto con una soluzione di acqua tiepida ed aceto, oppure con sapone liquido diluito in acqua. Quindi asciugarli con un panno morbido. Sono assolutamente da evitare prodotti detergenti a base di cloro, come ad esempio la candeggina o prodotti analoghi normalmente in commercio, poiché possono produrre seri effetti di corrosione se non abbondantemente, rapidamente ed opportunamente risciacquati. Per maggiori dettagli consultare il manuale d'installazione.

**Article:** BK151  
**Material:** Brass  
**Finish:** Polished Chrome

**Description:** Hand shower complete with bar and separate wall mount water intake with flexible hose 150 cm.

**Cleaning:** In order to avoid limestone deposits and encrustations, it is recommended to wash the product with a solution of warm water and vinegar, or with liquid soap diluted in water. Then dry with a soft cloth. The use of detergent products containing chlorine, such as bleach or similar products normally available on the market must be avoided because they can produce serious effects of corrosion if not abundantly, quickly and appropriately rinsed. For further details please reference our installation manuals.



## TIMBRO

**Articolo:** TB230  
**Materiale:** Ottone  
**Finitura:** Cromo Lucido

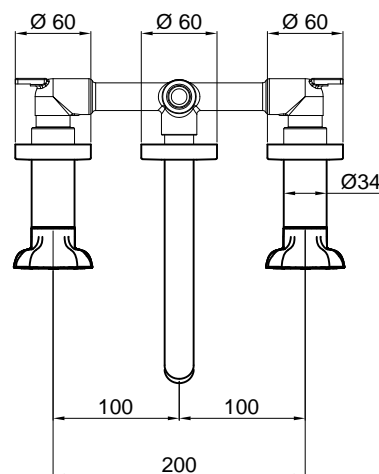
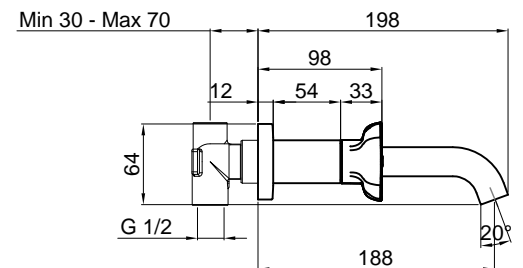
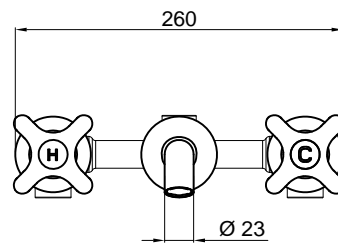
**Descrizione:** Gruppo lavabo a parete completo di erogatore e rubinetti di comando acqua calda e fredda.

**Pulizia:** Al fine di evitare depositi di calcare ed incrostazioni, si consiglia di lavare il prodotto con una soluzione di acqua tiepida ed aceto, oppure con sapone liquido diluito in acqua. Quindi asciugarli con un panno morbido. Sono assolutamente da evitare prodotti detergenti a base di cloro, come ad esempio la candeggina o prodotti analoghi normalmente in commercio, poiché possono produrre seri effetti di corrosione se non abbondantemente, rapidamente ed opportunamente risciacquati. Per maggiori dettagli consultare il manuale d'installazione.

**Article:** TB230  
**Material:** Brass  
**Finish:** Polished Chrome

**Description:** Wall mount sink set complete with spout and hot and cold handles.

**Cleaning:** In order to avoid limestone deposits and encrustations, it is recommended to wash the product with a solution of warm water and vinegar, or with liquid soap diluted in water. Then dry with a soft cloth. The use of detergent products containing chlorine, such as bleach or similar products normally available on the market must be avoided because they can produce serious effects of corrosion if not abundantly, quickly and appropriately rinsed. For further details please reference our installation manuals.



## TIMBRO

**Articolo:** TB231  
**Materiale:** Ottone  
**Finitura:** Cromo Lucido

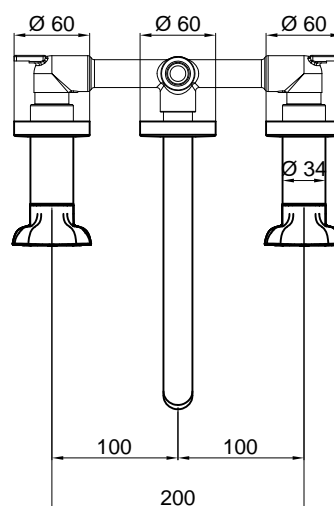
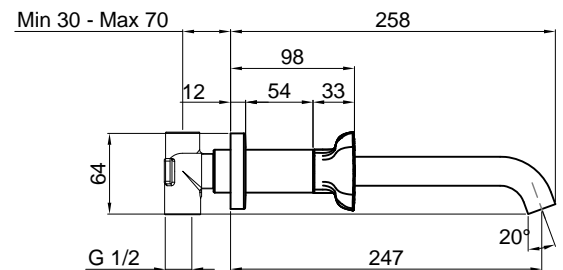
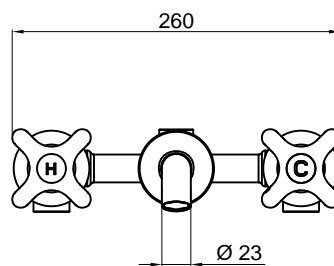
**Descrizione:** Gruppo lavabo a parete completo di erogatore e rubinetti di comando acqua calda e fredda.

**Pulizia:** Al fine di evitare depositi di calcare ed incrostazioni, si consiglia di lavare il prodotto con una soluzione di acqua tiepida ed aceto, oppure con sapone liquido diluito in acqua. Quindi asciugarli con un panno morbido. Sono assolutamente da evitare prodotti detergenti a base di cloro, come ad esempio la candeggina o prodotti analoghi normalmente in commercio, poiché possono produrre seri effetti di corrosione se non abbondantemente, rapidamente ed opportunamente risciacquati. Per maggiori dettagli consultare il manuale d'installazione.

**Article:** TB231  
**Material:** Brass  
**Finish:** Polished Chrome

**Description:** Wall mount sink set complete with spout and hot and cold handles.

**Cleaning:** In order to avoid limestone deposits and encrustations, it is recommended to wash the product with a solution of warm water and vinegar, or with liquid soap diluted in water. Then dry with a soft cloth. The use of detergent products containing chlorine, such as bleach or similar products normally available on the market must be avoided because they can produce serious effects of corrosion if not abundantly, quickly and appropriately rinsed. For further details please reference our installation manuals.



## TIMBRO

**Articolo:** TB2311N

**Materiale:** Ottone

**Finitura:** Cromo Lucido

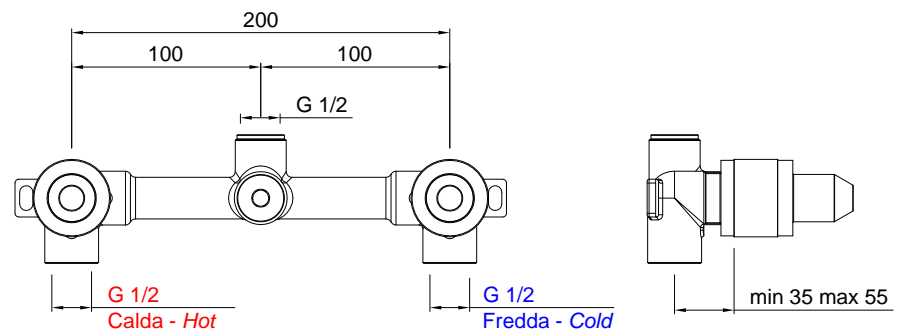
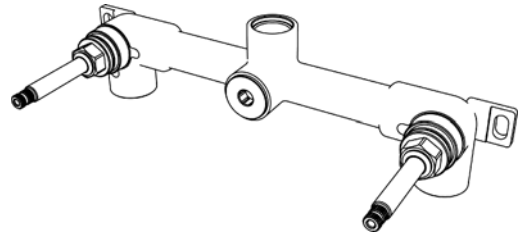
**Descrizione:** Corpo ad incasso per Art. TB230, Art. TB231, Art. TB432 e Art. TB631.

**Article:** TB2311N

**Material:** Brass

**Finish:** Polished Chrome

**Description:** Concealed valve for Art. TB230, Art. TB231, Art. TB432 and Art. TB631.



## TIMBRO

**Articolo:** TB430

**Materiale:** Ottone

**Finitura:** Cromo Lucido

**Descrizione:** Gruppo 3 fori da piano per lavabo completo di erogatore e rubinetti di comando acqua calda e fredda.

**Pulizia:** Al fine di evitare depositi di calcare ed incrostazioni, si consiglia di lavare il prodotto con una soluzione di acqua tiepida ed aceto, oppure con sapone liquido diluito in acqua. Quindi asciugarli con un panno morbido. Sono assolutamente da evitare prodotti detergenti a base di cloro, come ad esempio la candeggina o prodotti analoghi normalmente in commercio, poiché possono produrre seri effetti di corrosione se non abbondantemente, rapidamente ed opportunamente risciacquati. Per maggiori dettagli consultare il manuale d'installazione.

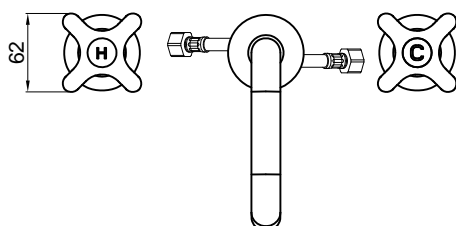
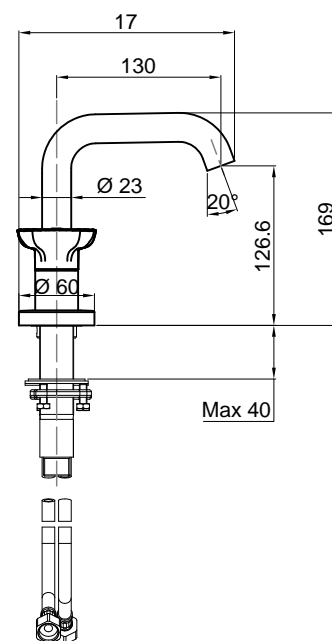
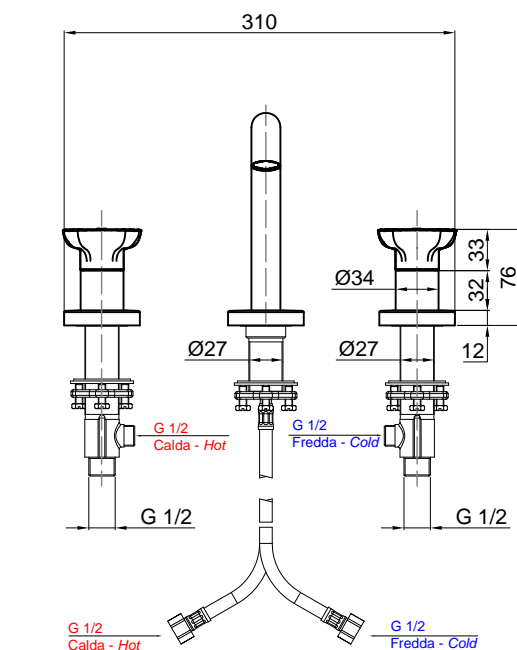
**Article:** TB430

**Material:** Brass

**Finish:** Polished Chrome

**Description:** 3 hole sink mixer complete with spout and command handles for hot and cold water.

**Cleaning:** In order to avoid limestone deposits and encrustations, it is recommended to wash the product with a solution of warm water and vinegar, or with liquid soap diluted in water. Then dry with a soft cloth. The use of detergent products containing chlorine, such as bleach or similar products normally available on the market must be avoided because they can produce serious effects of corrosion if not abundantly, quickly and appropriately rinsed. For further details please reference our installation manuals.



## TIMBRO

**Articolo:** TB601

**Materiale:** Ottone

**Finitura:** Cromo Lucido

**Descrizione:** Gruppo doccia da incasso a parete con miscelatore termostatico (2) e rubinetto di comando (1), escluso di corpo ad incasso.

**Pulizia:** Al fine di evitare depositi di calcare ed incrostazioni, si consiglia di lavare il prodotto con una soluzione di acqua tiepida ed aceto, oppure con sapone liquido diluito in acqua. Quindi asciugarli con un panno morbido. Sono assolutamente da evitare prodotti detergenti a base di cloro, come ad esempio la candeggina o prodotti analoghi normalmente in commercio, poiché possono produrre seri effetti di corrosione se non abbondantemente, rapidamente ed opportunamente risciacquati. Per maggiori dettagli consultare il manuale d'installazione.

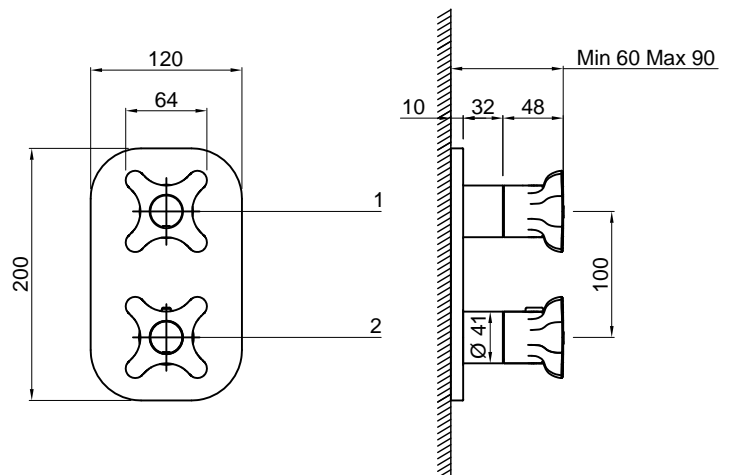
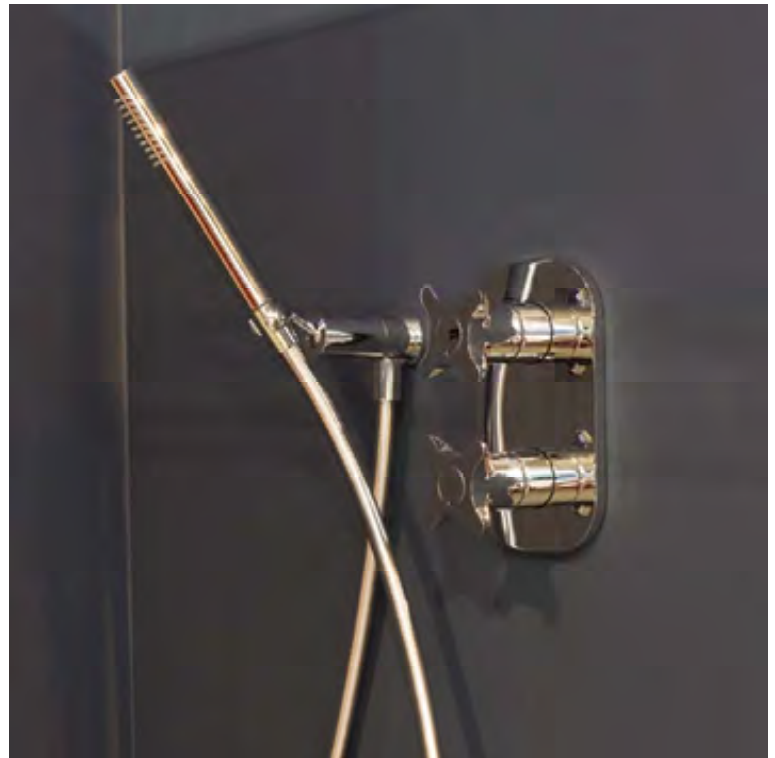
**Article:** TB601

**Material:** Brass

**Finish:** Polished Chrome

**Description:** Encased shower set with thermostatic mixer (2) and command handle (1), concealed valve not included.

**Cleaning:** In order to avoid limestone deposits and encrustations, it is recommended to wash the product with a solution of warm water and vinegar, or with liquid soap diluted in water. Then dry with a soft cloth. The use of detergent products containing chlorine, such as bleach or similar products normally available on the market must be avoided because they can produce serious effects of corrosion if not abundantly, quickly and appropriately rinsed. For further details please reference our installation manuals.





## TIMBRO

**Articolo:** TB602  
**Materiale:** Ottone  
**Finitura:** Cromo Lucido

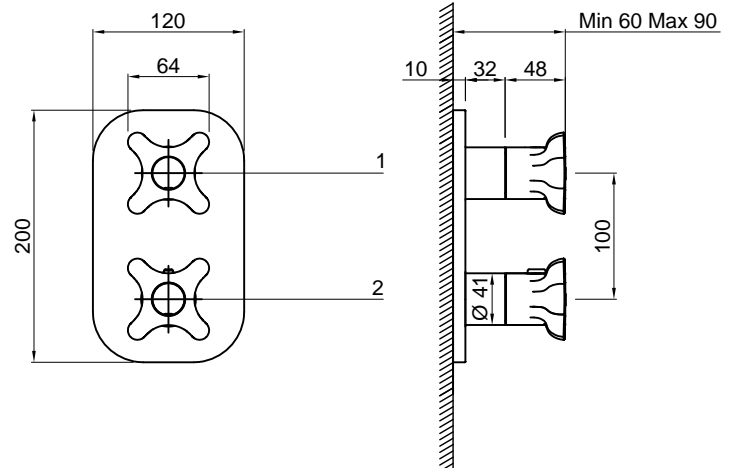
**Descrizione:** Gruppo doccia da incasso a parete con miscelatore termostatico (2) e rubinetto di comando con deviatore a due vie (1), escluso di corpo ad incasso.

**Pulizia:** Al fine di evitare depositi di calcare ed incrostazioni, si consiglia di lavare il prodotto con una soluzione di acqua tiepida ed aceto, oppure con sapone liquido diluito in acqua. Quindi asciugarli con un panno morbido. Sono assolutamente da evitare prodotti detergenti a base di cloro, come ad esempio la candeggina o prodotti analoghi normalmente in commercio, poiché possono produrre seri effetti di corrosione se non abbondantemente, rapidamente ed opportunamente risciacquati. Per maggiori dettagli consultare il manuale d'installazione.

**Article:** TB602  
**Material:** Brass  
**Finish:** Polished Chrome

**Description:** Encased mixer with thermostat (2) command handle with two-way diverter(1), concealed valve not included.

**Cleaning:** In order to avoid limestone deposits and encrustations, it is recommended to wash the product with a solution of warm water and vinegar, or with liquid soap diluted in water. Then dry with a soft cloth. The use of detergent products containing chlorine, such as bleach or similar products normally available on the market must be avoided because they can produce serious effects of corrosion if not abundantly, quickly and appropriately rinsed. For further details please reference our installation manuals.



## TIMBRO

**Articolo:** TB603  
**Materiale:** Ottone  
**Finitura:** Cromo Lucido

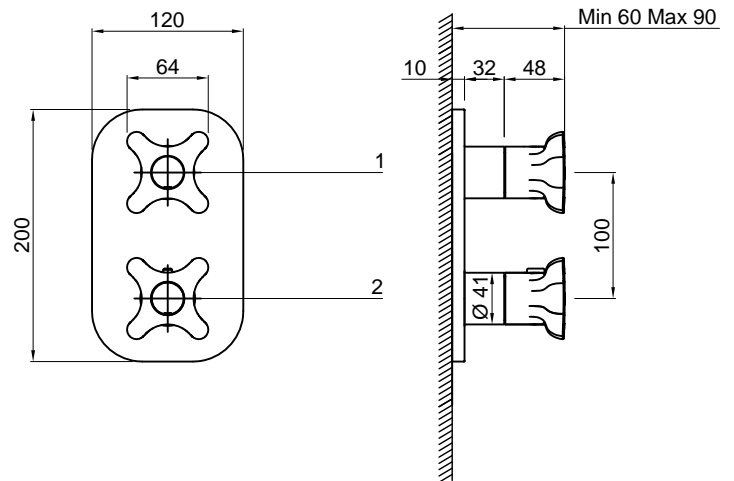
**Descrizione:** Gruppo doccia da incasso a parete con miscelatore termostatico (2) e rubinetto di comando con deviatore a tre vie (1), escluso di corpo ad incasso.

**Pulizia:** Al fine di evitare depositi di calcare ed incrostazioni, si consiglia di lavare il prodotto con una soluzione di acqua tiepida ed aceto, oppure con sapone liquido diluito in acqua. Quindi asciugarli con un panno morbido. Sono assolutamente da evitare prodotti detergenti a base di cloro, come ad esempio la candeggina o prodotti analoghi normalmente in commercio, poiché possono produrre seri effetti di corrosione se non abbondantemente, rapidamente ed opportunamente risciacquati. Per maggiori dettagli consultare il manuale d'installazione.

**Article:** TB603  
**Material:** Brass  
**Finish:** Polished Chrome

**Description:** Encased mixer with thermostat (2) command handle and three-way diverter(1), concealed valve not included.

**Cleaning:** In order to avoid limestone deposits and encrustations, it is recommended to wash the product with a solution of warm water and vinegar, or with liquid soap diluted in water. Then dry with a soft cloth. The use of detergent products containing chlorine, such as bleach or similar products normally available on the market must be avoided because they can produce serious effects of corrosion if not abundantly, quickly and appropriately rinsed. For further details please reference our installation manuals.



## TIMBRO

**Articolo:** TB6021N

**Materiale:** Ottone

**Finitura:** Cromo Lucido

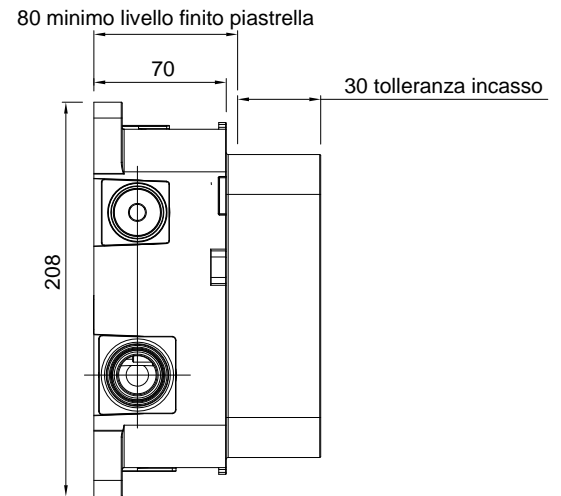
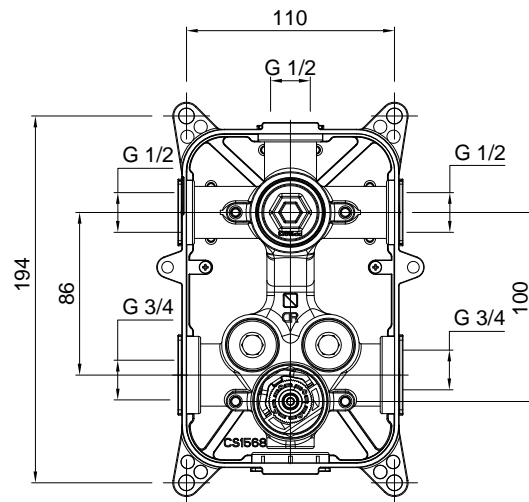
**Descrizione:** Corpo ad incasso per Art. TB601, Art.TB602 e Art. TB603.

**Article:** TB6021N

**Material:** Brass

**Finish:** Polished Chrome

**Description:** Concealed valve for Art. TB601, Art.TB602 and Art. TB603.



## TIMBRO

**Articolo:** TB631

**Materiale:** Ottone

**Finitura:** Cromo Lucido

**Descrizione:** Composizione doccia con rubinetti di comando acqua calda e fredda, escluso di corpo ad incasso.

**Pulizia:** Al fine di evitare depositi di calcare ed incrostazioni, si consiglia di lavare il prodotto con una soluzione di acqua tiepida ed aceto, oppure con sapone liquido diluito in acqua. Quindi asciugarli con un panno morbido. Sono assolutamente da evitare prodotti detergenti a base di cloro, come ad esempio la candeggina o prodotti analoghi normalmente in commercio, poiché possono produrre seri effetti di corrosione se non abbondantemente, rapidamente ed opportunamente risciacquati. Per maggiori dettagli consultare il manuale d'installazione.

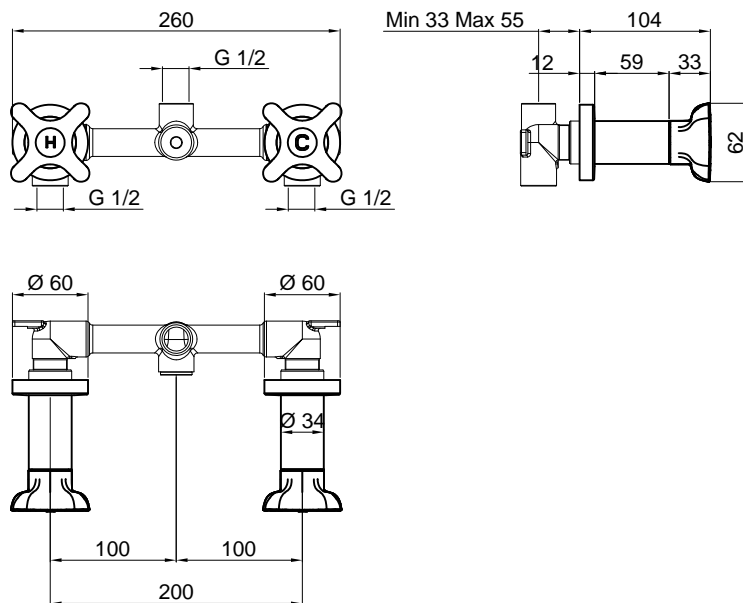
**Article:** TB631

**Material:** Brass

**Finish:** Polished Chrome

**Description:** Shower set of hot and cold water command handles, concealed valve not included.

**Cleaning:** In order to avoid limestone deposits and encrustations, it is recommended to wash the product with a solution of warm water and vinegar, or with liquid soap diluted in water. Then dry with a soft cloth. The use of detergent products containing chlorine, such as bleach or similar products normally available on the market must be avoided because they can produce serious effects of corrosion if not abundantly, quickly and appropriately rinsed. For further details please reference our installation manuals.



## TIMBRO

**Articolo:** TB682

**Materiale:** Ottone

**Finitura:** Cromo Lucido

**Descrizione:** Composizione doccia con rubinetti di comando acqua calda e fredda (1) e 1 deviatore 2 vie (2), escluso di corpo ad incasso.

**Pulizia:** Al fine di evitare depositi di calcare ed incrostazioni, si consiglia di lavare il prodotto con una soluzione di acqua tiepida ed aceto, oppure con sapone liquido diluito in acqua. Quindi asciugarli con un panno morbido. Sono assolutamente da evitare prodotti detergenti a base di cloro, come ad esempio la candeggina o prodotti analoghi normalmente in commercio, poiché possono produrre seri effetti di corrosione se non abbondantemente, rapidamente ed opportunamente risciacquati. Per maggiori dettagli consultare il manuale d'installazione.

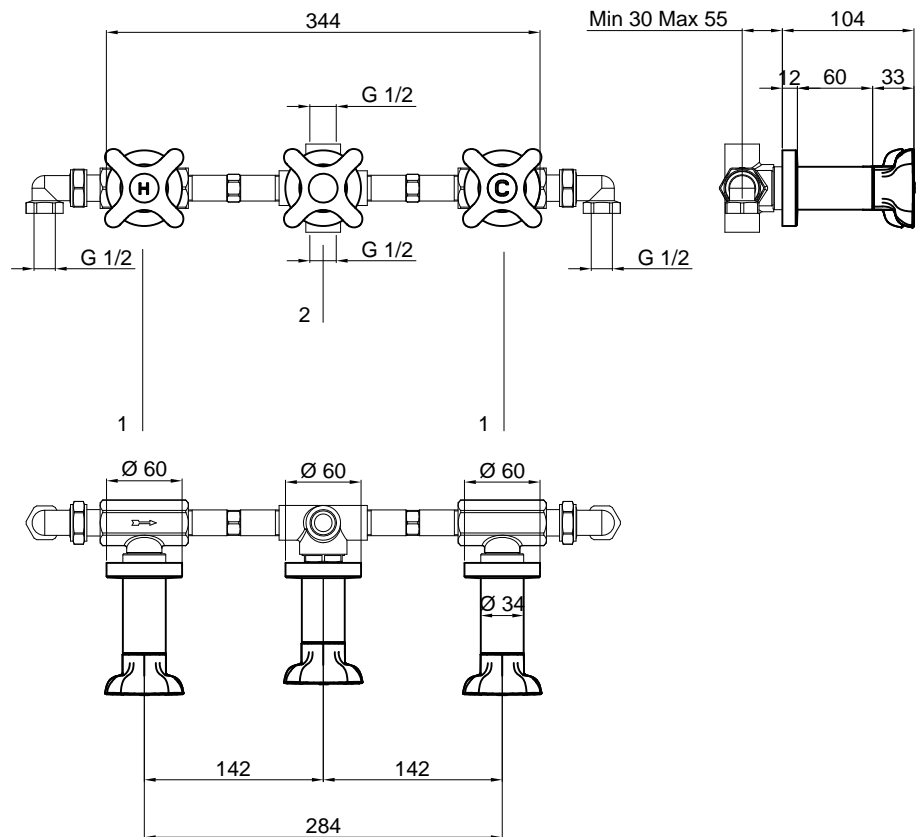
**Article:** TB682

**Material:** Brass

**Finish:** Polished Chrome

**Description:** Shower set of hot and cold water command handles (1) and 1 2-way diverter (2), concealed valve not included.

**Cleaning:** In order to avoid limestone deposits and encrustations, it is recommended to wash the product with a solution of warm water and vinegar, or with liquid soap diluted in water. Then dry with a soft cloth. The use of detergent products containing chlorine, such as bleach or similar products normally available on the market must be avoided because they can produce serious effects of corrosion if not abundantly, quickly and appropriately rinsed. For further details please reference our installation manuals.



## TIMBRO

**Articolo:** TB730

**Materiale:** Ottone

**Finitura:** Cromo Lucido

**Descrizione:** Gruppo vasca a parete completo di erogatore e rubinetti di comando acqua calda e fredda e 1 deviatore 2 vie, escluso di corpo ad incasso.

**Pulizia:** Al fine di evitare depositi di calcare ed incrostazioni, si consiglia di lavare il prodotto con una soluzione di acqua tiepida ed aceto, oppure con sapone liquido diluito in acqua. Quindi asciugarli con un panno morbido. Sono assolutamente da evitare prodotti detergenti a base di cloro, come ad esempio la candeggina o prodotti analoghi normalmente in commercio, poiché possono produrre seri effetti di corrosione se non abbondantemente, rapidamente ed opportunamente risciacquati. Per maggiori dettagli consultare il manuale d'installazione.

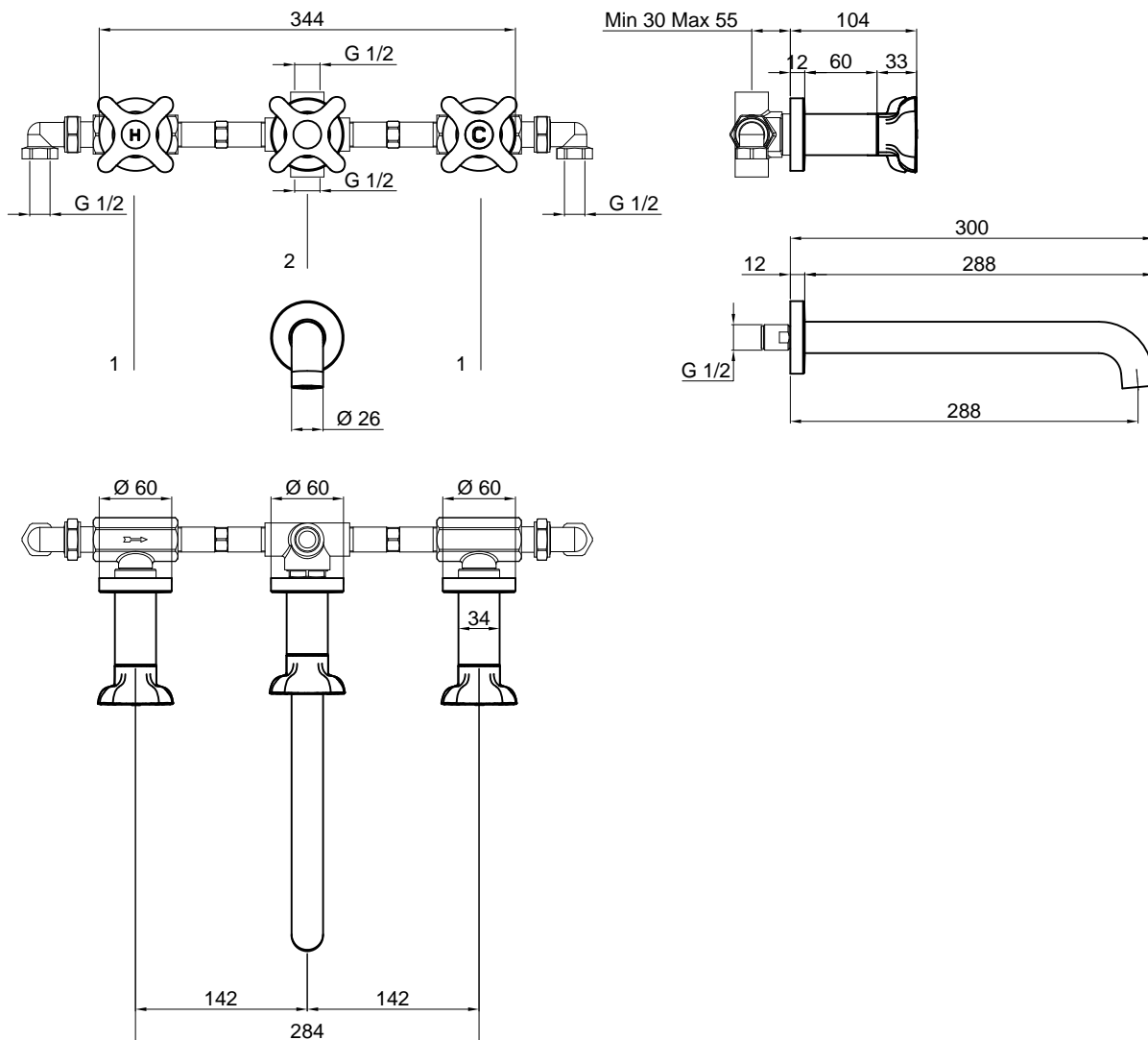
**Article:** TB730

**Material:** Brass

**Finish:** Polished Chrome

**Description:** Bathtub mixer set complete with spout and hot and cold command handles and 1 2-way diverter, concealed valve not included.

**Cleaning:** In order to avoid limestone deposits and encrustations, it is recommended to wash the product with a solution of warm water and vinegar, or with liquid soap diluted in water. Then dry with a soft cloth. The use of detergent products containing chlorine, such as bleach or similar products normally available on the market must be avoided because they can produce serious effects of corrosion if not abundantly, quickly and appropriately rinsed. For further details please reference our installation manuals.



## TIMBRO

**Articolo:** TB730IN

**Materiale:** Ottone

**Finitura:** Cromo Lucido

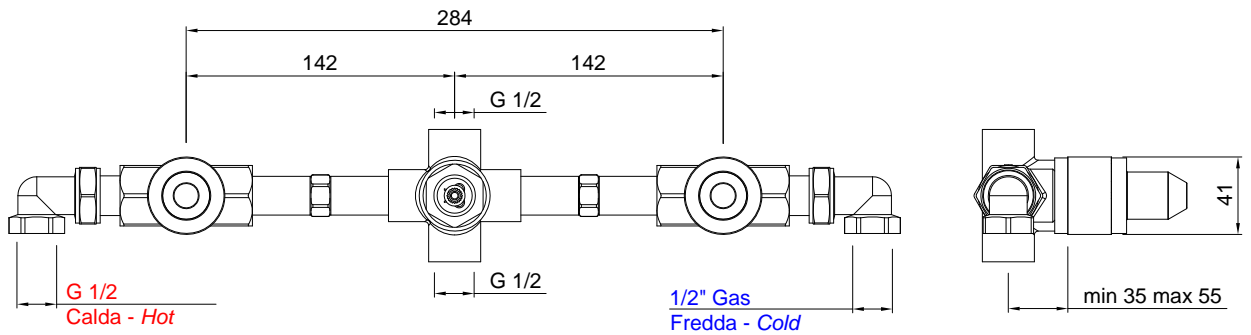
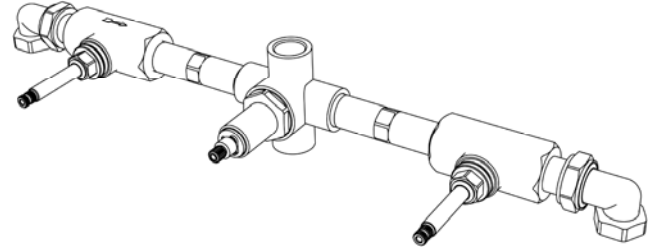
**Descrizione:** Corpo ad incasso per Art. TB730 e Art.TB682.

**Article:** TB730IN

**Material:** Brass

**Finish:** Polished Chrome

**Description:** Concealed valve for Art. TB730 and Art.TB682.



## TIMBRO

**Articolo:** TB933  
**Materiale:** Ottone  
**Finitura:** Cromo Lucido

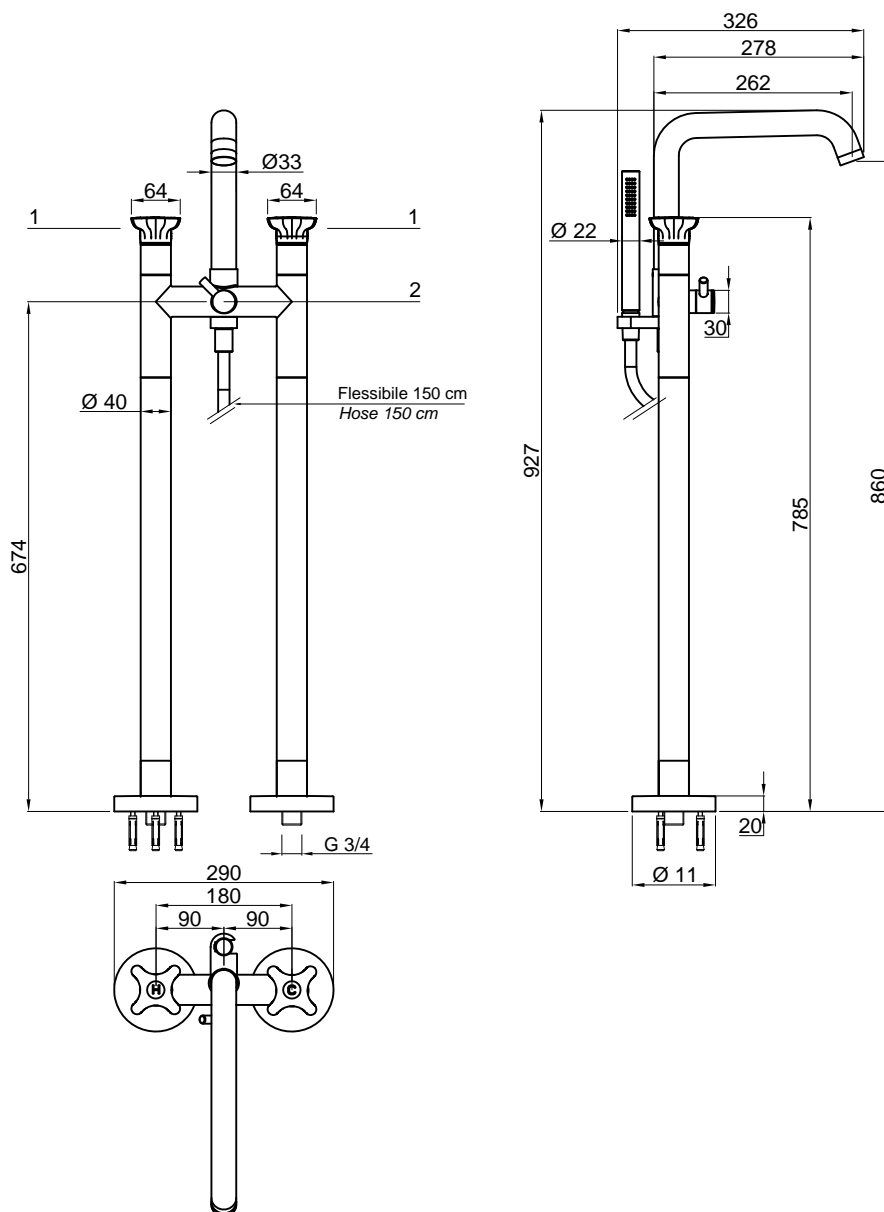
**Descrizione:** Colonna da terra per vasca, completa di erogatore e rubinetti di comando acqua calda e fredda (1), deviatore per doccia (2) e doccia con flessibile 150 cm.

**Pulizia:** Al fine di evitare depositi di calcare ed incrostazioni, si consiglia di lavare il prodotto con una soluzione di acqua tiepida ed aceto, oppure con sapone liquido diluito in acqua. Quindi asciugarli con un panno morbido. Sono assolutamente da evitare prodotti detergenti a base di cloro, come ad esempio la candeggina o prodotti analoghi normalmente in commercio, poiché possono produrre seri effetti di corrosione se non abbondantemente, rapidamente ed opportunamente risciacquati. Per maggiori dettagli consultare il manuale d'installazione.

**Article:** TB933  
**Material:** Brass  
**Finish:** Polished Chrome

**Description:** Freestanding bath column complete with spout and command handles (1), hand shower diverter (2) and hand shower with flexible hose 150 cm.

**Cleaning:** In order to avoid limestone deposits and encrustations, it is recommended to wash the product with a solution of warm water and vinegar, or with liquid soap diluted in water. Then dry with a soft cloth. The use of detergent products containing chlorine, such as bleach or similar products normally available on the market must be avoided because they can produce serious effects of corrosion if not abundantly, quickly and appropriately rinsed. For further details please reference our installation manuals.





**antoniolupi**

**73**

VIA MAZZINI

**75**

Antonio Lupi Design S.p.A.  
via Mazzini 73/75 - 50050 Stabbia  
Cerreto Guidi (Firenze) - Italy  
T +39 0571 586881\_95651  
F +39 0571 586885  
[www.antoniolupi.it](http://www.antoniolupi.it)  
[lupi@antoniolupi.it](mailto:lupi@antoniolupi.it)