

design **GIULIO CAPPELLINI** e **ROBERTO PALOMBA** 1999

5051/WC

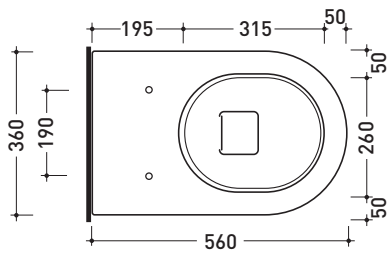
Vaso sospeso (completo di connessione eccentrica $\varnothing 90$ per scarico parete)

Complementi:

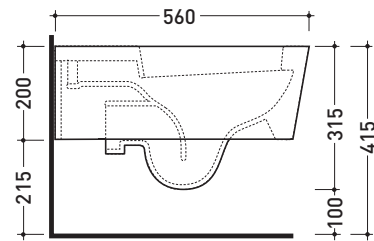
- Coprivaso legno e poliestere (5051CW01)
- Coprivaso avvolgente in termoindurente (5051CW02)
- Coprivaso avvolgente in termoindurente a discesa rallentata (5051CW03)
- Coprivaso SLIM in termoindurente (5051CW04)
- Coprivaso SLIM in termoindurente a discesa rallentata (5051CW05)
- Accessori linea TWO - HOOP - NOKE' - FOLD

Accessori tecnici: Staffa di fissaggio universale per vasi e bidet sospesi (41/P)

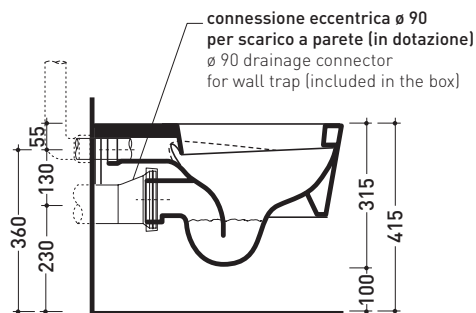
Dim. Imballo 58 x 36,5 x 36 cm | Peso 23,5 kg | Pz. Pallet n° 15



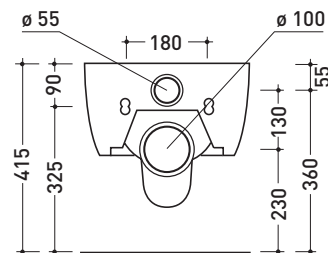
vista zenitale / zenital view



vista laterale / lateral view



sezione longitudinale / section



vista retro / back view

dimensioni in mm

gennaio 2014

CERAMICA: finiture lucide



CERAMICA: finiture opache

