



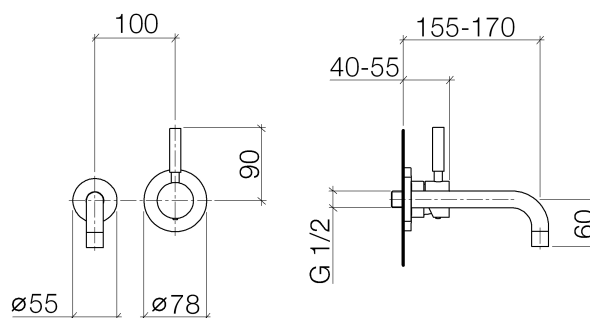
Specifiche di prodotto

Kit componenti esterni

- **sporgenza 170 mm**
- bocca fissa 1/2"
- rompigitto M 18 x 1 – filettatura interna
- portata max 7 l/min
- senza piombo
- rosetta per miscelatore \varnothing 78 mm
- rosetta per bocca \varnothing 55 mm

Possibilità di posizionare il miscelatore in alto, a sinistra o a destra della bocca.

Piastra di copertura rettangolare (12 650 970-FF) disponibile separatamente. Per i dettagli vedere pagina 12650970





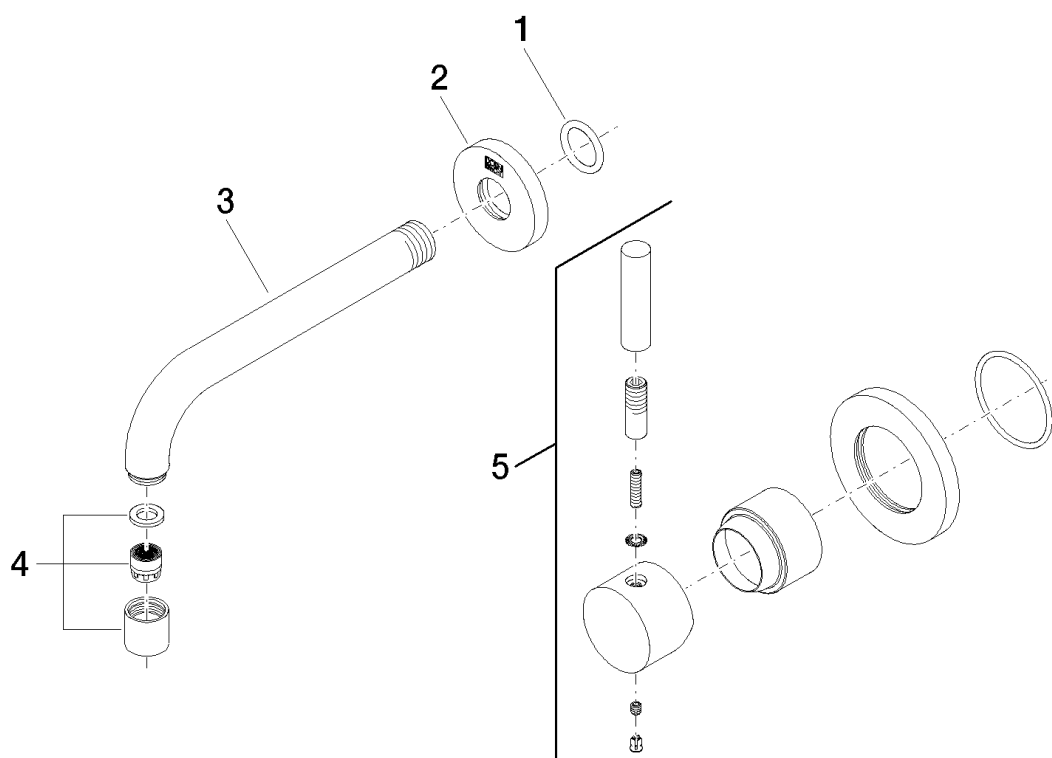
Superfici

- cromato 36810625-00
- platinato opaco 36810625-06

Accessori necessari

- Miscelatore monocomando lavabo incasso, miscelatore a destra; 3580697090
- Miscelatore monocomando lavabo incasso miscelatore a sinistra; 3580797090
- Corpo incasso; 3580897090
- Corpo incasso, miscelatore a destra; 3581697090

Vista esplosa



Quantitativo d'ordine

No.	Numero articolo	Denominazione	Quantità parti necessarie
1	09141002690	guarnizione	1
2	092722503ff	rosetta	1
3	04282211510ff	bocca di erogazione	1
4	90230101900ff	rompigetto	1
5	36008625ff	attacco	1

Diagramma di flusso

