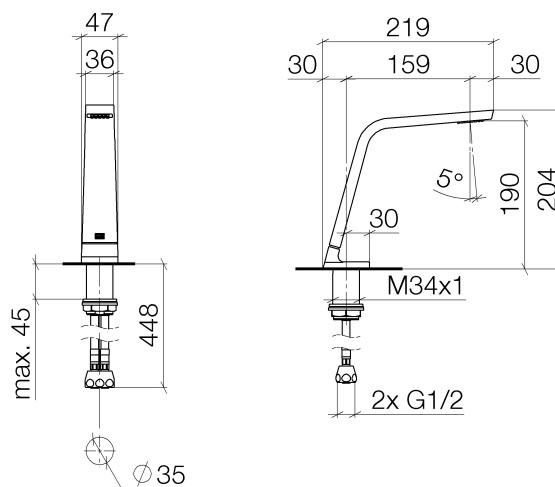




Specifiche di prodotto

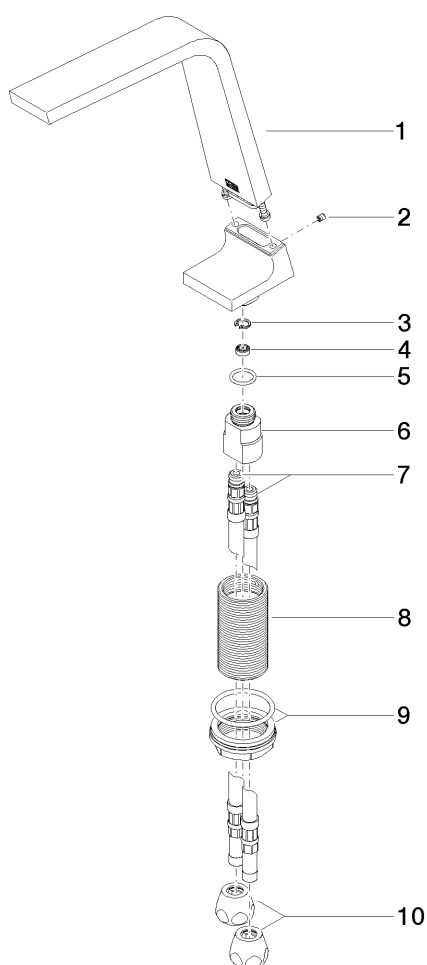
- **sporgenza 160 mm**
- bocca fissa
- Inserto rompigitto 50 x 33 mm
- altezza rubinetteria 204 mm
- altezza fino al rompigitto 190 mm
- diametro foro 35 mm
- 2x tubo flessibile di mandata M 10 x 1 avvitati
- **senza piletta**
- portata max 4 l/min
- senza piombo



Superfici

- cromato 13715705-00
- platinato opaco 13715705-06

Vista esplosa



Quantitativo d'ordine

No.	Numero articolo	Denominazione	Quantità parti necessarie
1	90117000300ff	bocca di erogazione	1
2	09311104490	perno	1
3	09160101690	anello	1
4	09230103490	limitatore di portata	1
5	09141013090	guarnizione	1
6	0911100551090	attacco	1
7	0430040160090	flessibile	2
8	09300120890	attacco	1
9	0423100440690	set di fissaggio	1
10	04233004000ff	giunto a vite	2

Diagramma di flusso

