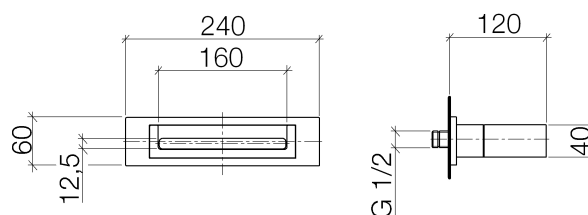




Specifiche di prodotto

- **sporgenza 120 mm**
- piastra di copertura 240 x 60 mm
- ingresso 1/2"
- montaggio con attacco rapido
- portata max 26,5 l/min

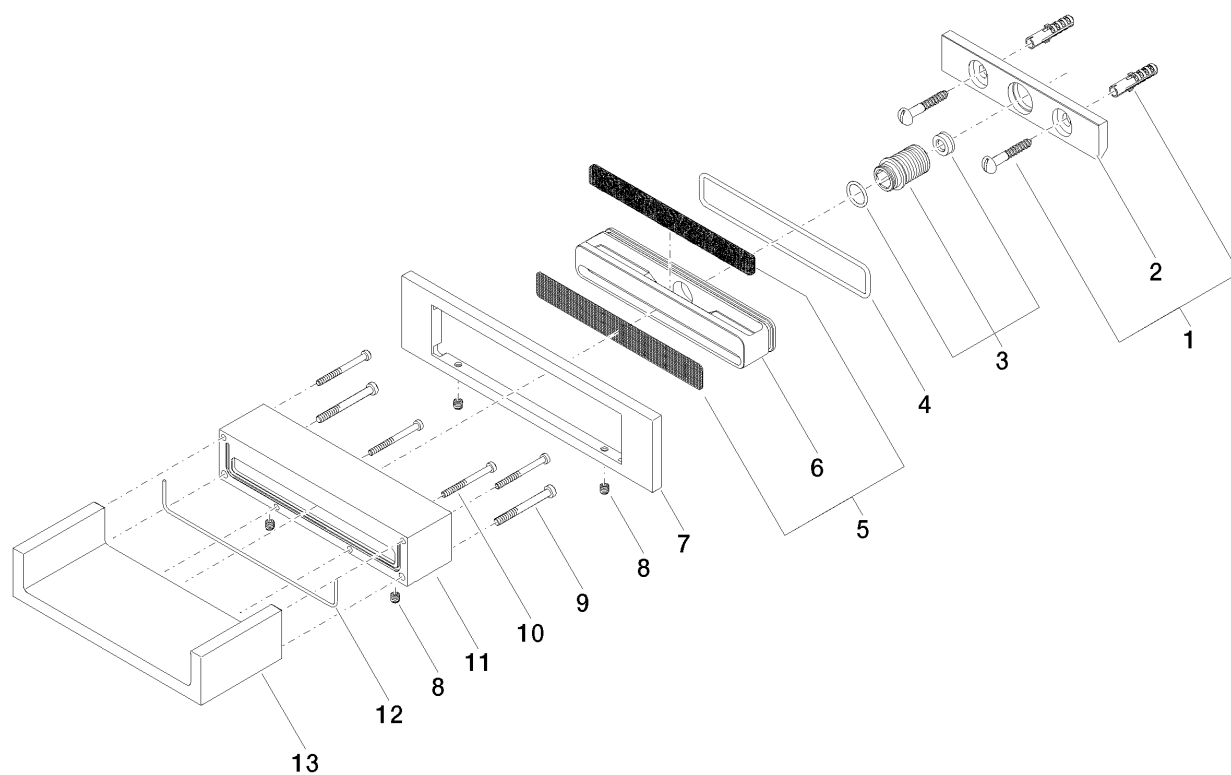
Non associabile con l'SMART SETs doccia



Superfici

- | | |
|-------------------|-------------|
| • cromato | 13420979-00 |
| • platinato opaco | 13420979-06 |
| • nero opaco | 13420979-33 |

Vista esplosa



Quantitativo d'ordine

No.	Numero articolo	Denominazione	Quantità parti necessarie
1	0430310240190	set di fissaggio	1
2	09179705690	sostegno	1
3	9024050080090	set di nippel	1
4	09141050490	guarnizione	1
5	9029300400090	inserto	1
6	09171104490	distributore	1
7	092797034ff	rosetta	1
8	09311104990	perno	4
9	09303014790	vite	2
10	09303008690	vite	4
11	093001104ff	scatola	1
12	09140350490	guarnizione	1
13	091194046ff	bocca di erogazione	1

Diagramma di flusso

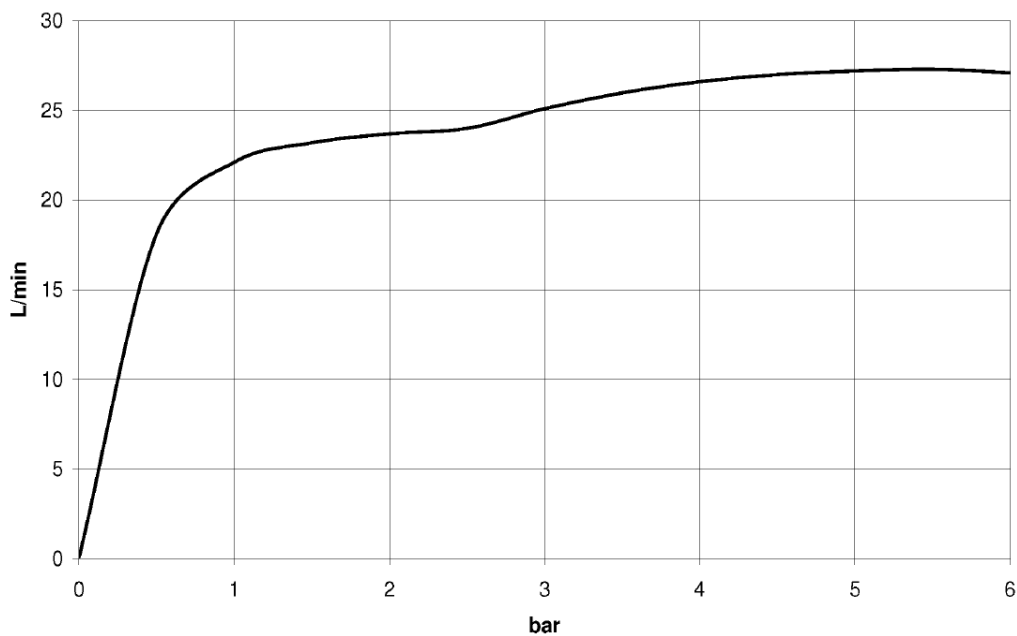


Diagramma di traiettoria

