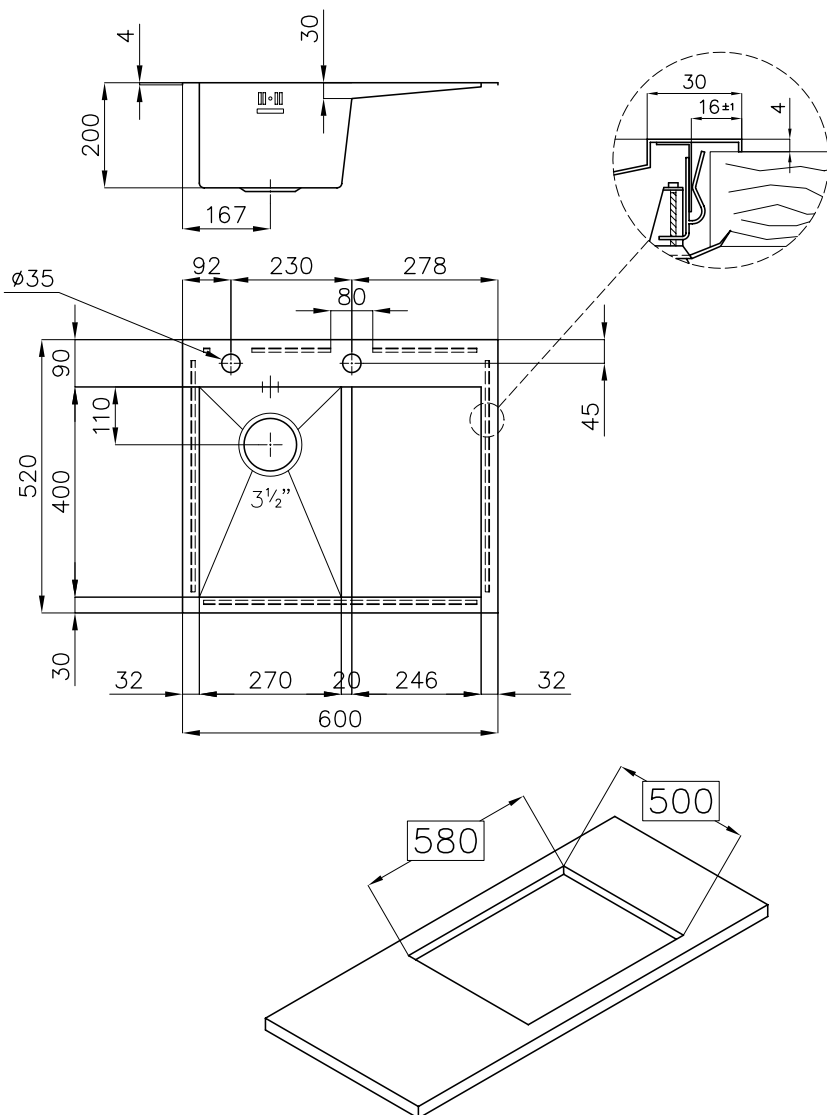


Quadra 60.1V.Q4



cod. 1246 091 **dx** - 1246 092 **sx**



www.fosterspa.com