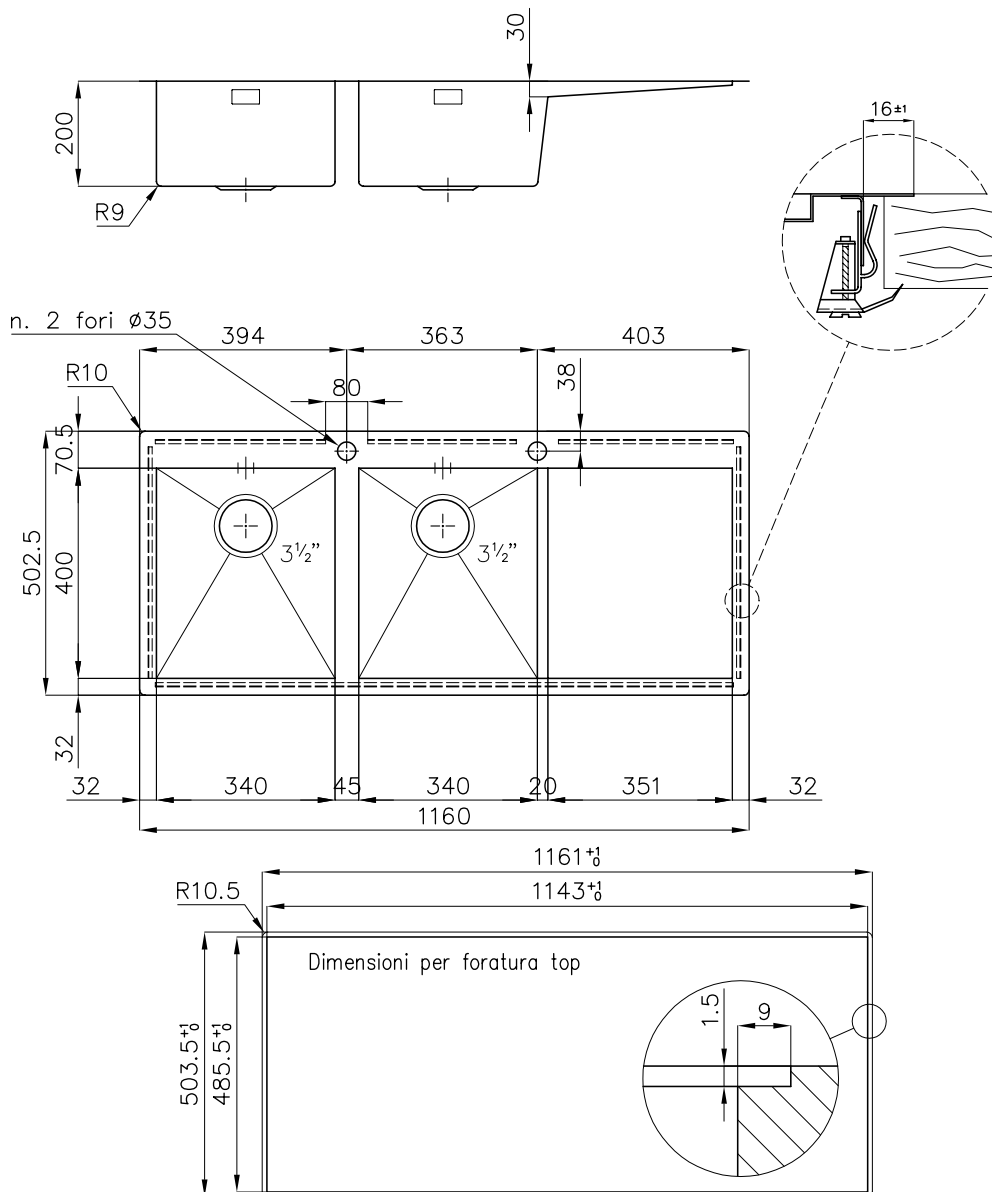


Quadra 116.2V.FT

FT

cod. 1228 051 **dx** - 1228 052 **sx**



www.fosterspa.com