

## AVVERTENZE TECNICHE

Risciacquare bene le tubazioni prima del montaggio ed evitare sbalzi di pressione fra i raccordi d'acqua fredda e d'acqua calda. In caso di pressioni statiche superiori a 5 bar si raccomanda l'installazione di un riduttore di pressione per evitare danni al vitone.

## TECHNICAL WARNINGS

The pipes have to be rinsed thoroughly before installation. Avoid pressure differences between hot and cold water supply. Use of a pressure reducer when static pressure is higher than 5 bar to avoid damage of the shut-off valve.

## TECHNISCHE WARNUNG

Spülen Sie die Leitungen vor dem Einbau und verhindern Sie Wasserdruckwechsel zwischen kalt und warm Wasserverbindungen. Wenn Wasserdruck größer als 5 bar ist, bitte reduzieren Sie den Systemdruck, um Beschädigung der Ventil zu verhindern.



## ADVERTENCIA TÉCNICA

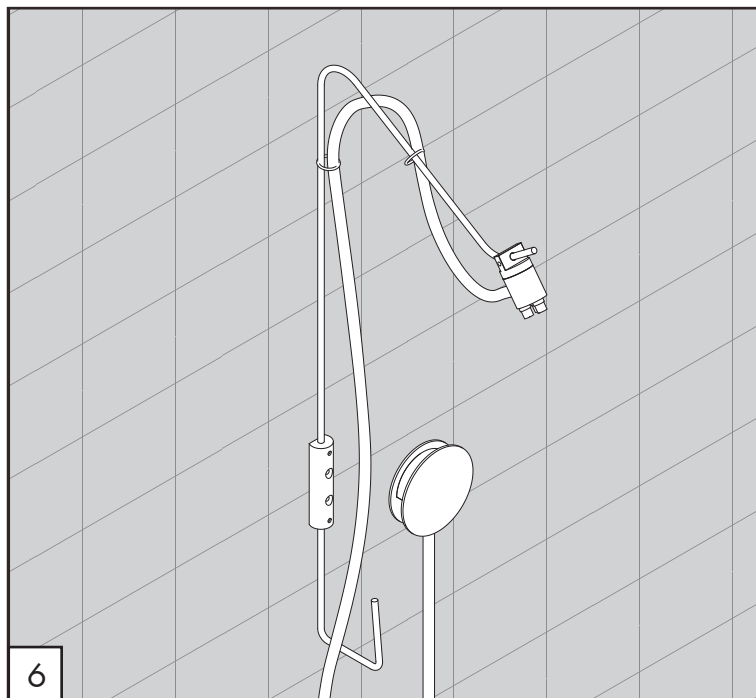
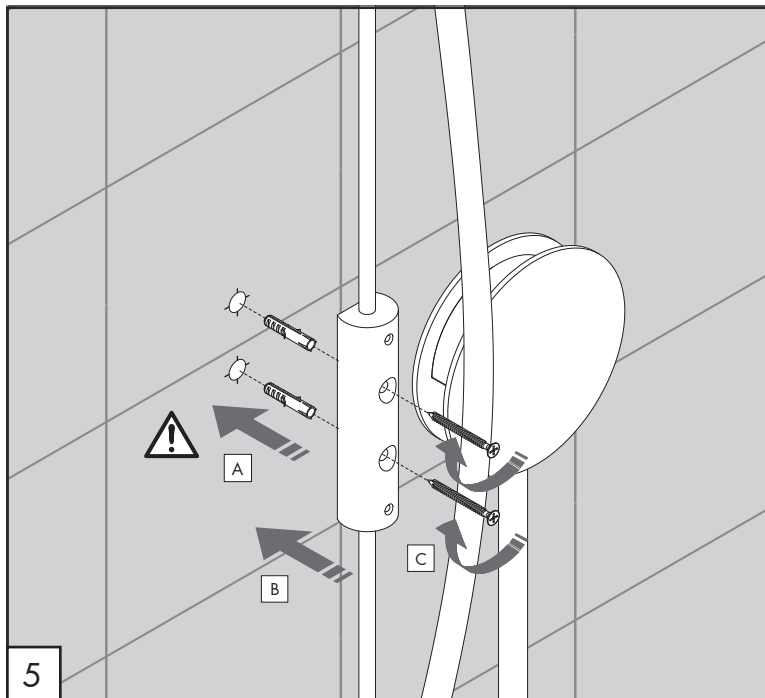
Los tubos tienen que ser enjuagados a fondo antes de la instalación. Evitar grandes diferencias de presión entre las conexiones de agua caliente y fría. En caso de presión estática mayor de 5 bar, se recomienda el uso de un adaptador de presión para evitar daños en la válvula.

## ADVERTISSEMENTS TECHNIQUES

Rincer les tuyaux avant l'installation. Eviter des grandes différences de pression entre l'eau froide et chaude. En cas de pressions statique de plus de 5 bar, nous vous recommandons d'installer un réducteur de pression pour éviter des dommages à la vanne d'ouverture/d'arrêt.

## TEMPERATURA DI ESERCIZIO / WORKING TEMPERATURE

 max. 70 °C  
 max. 158 °F



# CAM04\_ REVO1

**⚠** Ancorante in nylon utilizzabile per muratura piena, blocchi forati, laterizio semipieno e forato, calcestruzzo, lastre in gesso rivestito e similari.  
**ATTENZIONE!** Per rivestimenti in resina utilizzare appositi ancoranti.

Nylon anchor usable for solid masonry, hollow blocks semi solid and hollow brick concrete coated gypsum plates and similar.  
**WARNING!** For resin coverings, use suitable anchors.

Nylonanker für massives Mauerwerk, Hohlblöcke, halbfeste und hohle Ziegel, Beton, beschichtete Gipsplatten und ähnliches.  
**WARNUNG!** Verwenden Sie für Harzbeschichtungen geeignete Anker.

Anclaje de nylon utilizable para mampostería sólida, bloques huecos, ladrillo hueco y semisólido, hormigón, placas de yeso revestido y similares.  
**¡ADVERTENCIA!** Para revestimientos de resina, utilice anclajes adecuados.

Ancrage en nylon utilisable pour maçonnerie pleine, blocs percés, brique semi-pleine et percée, béton, plaques en plâtre revêtu et similaires.  
**ATTENTION!** Pour les revêtements en résine utiliser des ancrages spéciaux.

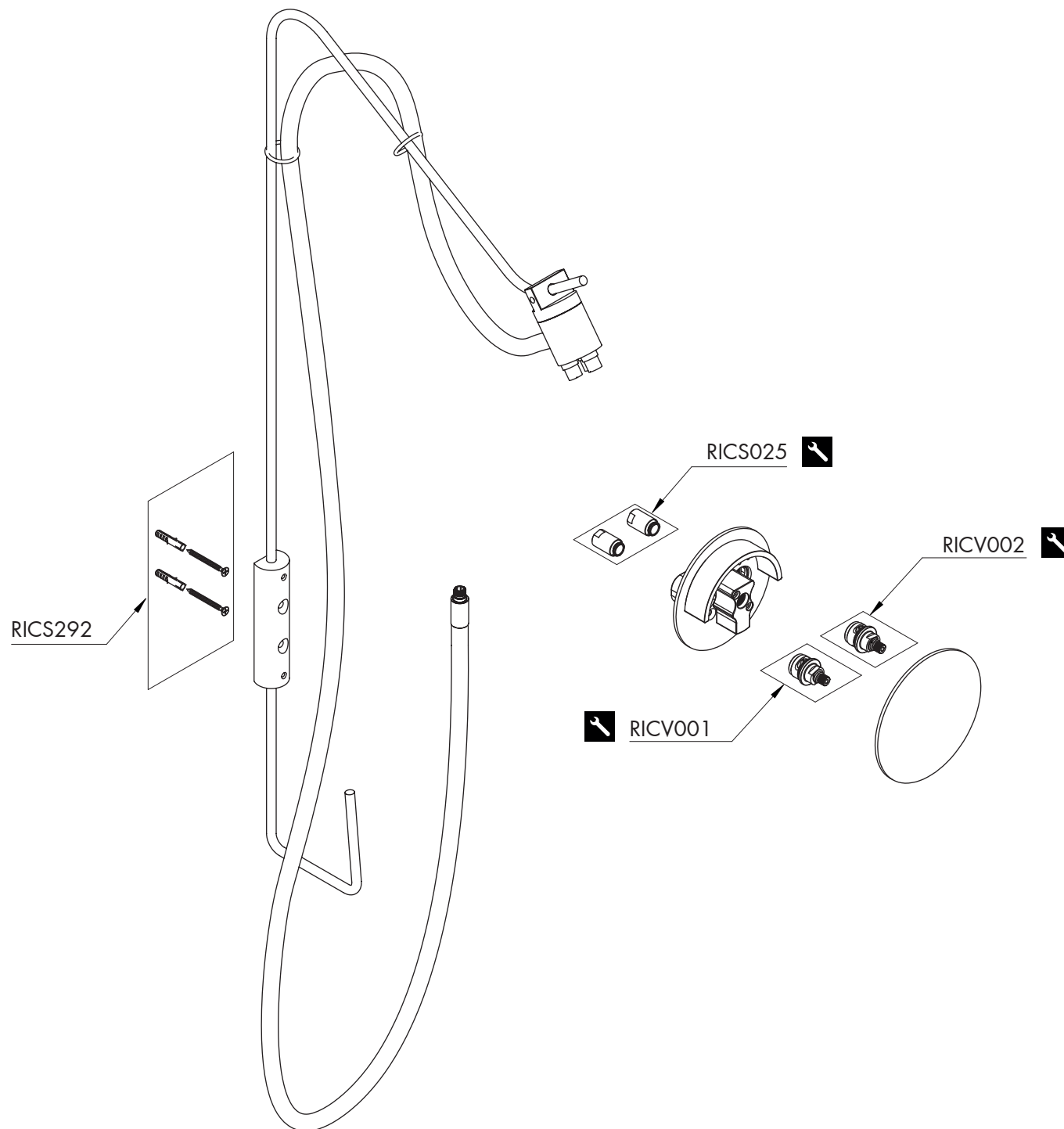
IN DOTAZIONE / INCLUDED

**■** Soffione in Delrin® / Shower head in Delrin®  
 7,9 l/min / 2.1 gpm

**CEQ**

## RICAMBI / SPARE PARTS

RICS025	Raccordo di giunzione / <i>Joint connector</i>
RICS292	Kit di fissaggio / <i>Fixing kit</i>
RICV001	Vitone / <i>Shut-off valve</i>
RICV002	Vitone / <i>Shut-off valve</i>



Conservare gli strumenti inclusi nel prodotto e utilizzati per l'installazione perchè riutilizzabili per i ricambi.

Please, keep the tools included in the item pack and employed for its installation, to re-used them for the spare parts.

Die im Produkt enthaltenen Werkzeuge aufbewahren, da sie für die Ersatzteile wiederverwendet werden können.

No tirar las herramientas incluidas en el producto y usadas durante la instalación puesto que se pueden reutilizar para los recambios.

Veuillez conserver les outils inclus dans la boîte du produit et employés pour son installation, parce que réutilisables pour les pièces de rechange.

## LEGENDA / LEGEND

ICONE / ICONS



Utensile incluso nel ricambio  
*Tool included in spare part*