

# BRA03

\_REV10



## BRA03/FREE IDEAS

AISI 316L STAINLESS STEEL

Braccio per soffione a soffitto

*Ceiling mounted shower arm*

CEADESIGN STUDIO

### PRODOTTI CORRELATI / RELATED PRODUCTS

FRE11 - FRE12 - FRE31 - FRE32 - FRE35 - FRE40 - FRE223  
 FRE224 - FRE284 - FRE285 - FRE286 - FRE287 - FRE288  
 FRE289 - FRE290



Staffa ausiliaria per cartongesso / fibrogesso  
 Auxiliary bracket for plasterboard / fiber-board structures



Staffa ausiliaria per cartongesso / fibrogesso  
 Auxiliary bracket for plasterboard / fiber-board structures

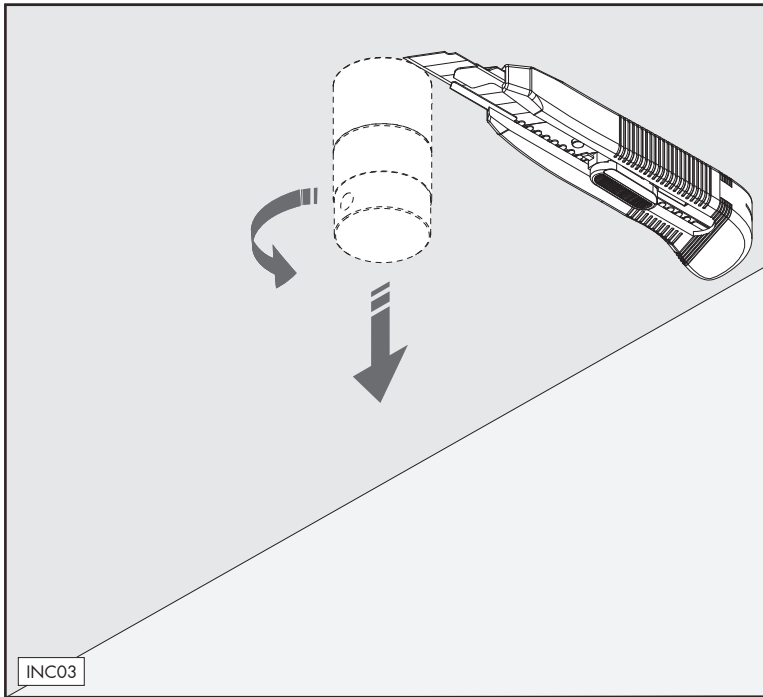
### MANUTENZIONE / MAINTENANCE

NON UTILIZZARE DO NOT USE		acido clorico e muriatico <i>chloric and muriatic acid</i>
		acido fluoridrico <i>hydrofluoric acid</i>
		ipoclorito di sodio <i>chlorine bleach</i>
UTILIZZARE TO USE		detergente a pH neutro <i>neutral pH detergent</i>

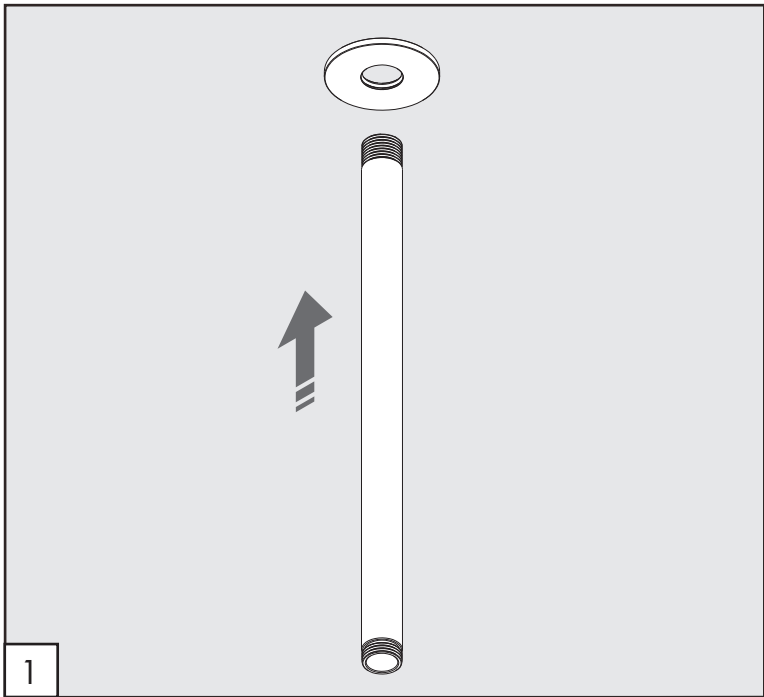
Questi disegni sono proprietà di CEADESIGN SRL s.u. pertanto non potranno essere utilizzati e/o comunicati a terzi, anche in forma parziale, senza preventiva autorizzazione. CEADESIGN SRL s.u. si riserva il diritto di apportare modifiche ai disegni al fine di migliorare il prodotto.

CEADESIGN SRL s.u. has the property rights on these drawings, therefore they cannot be used and/or transferred to third party, even in partial form, without any prior authorization. Furthermore CEADESIGN SRL s.u. reserves the right to apply any change to these drawings in order to upgrade the product.

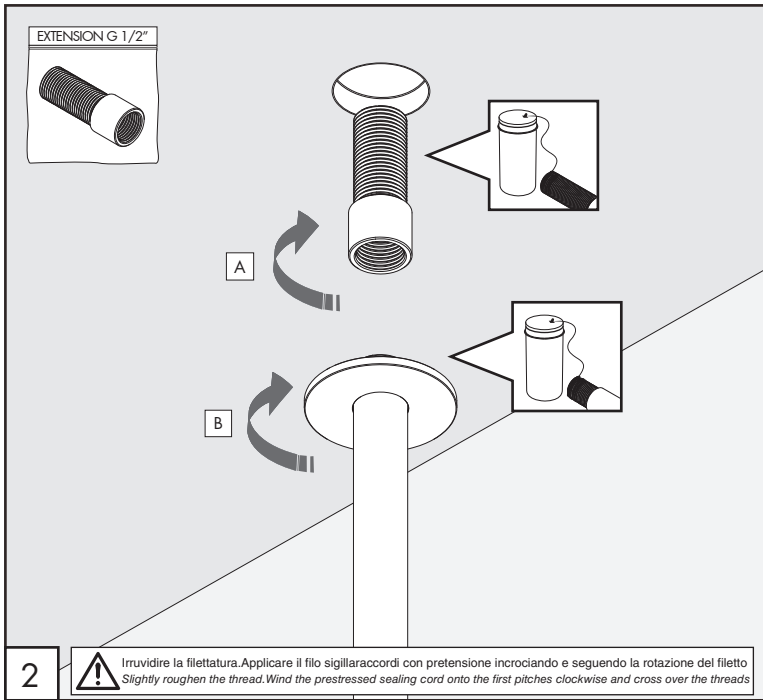
ceadesign.it




INC03

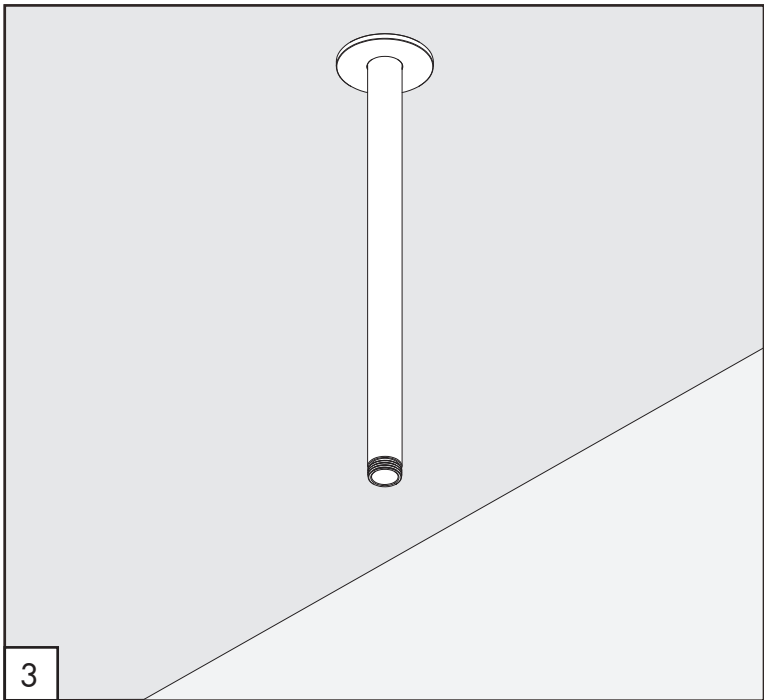


1



2

 Irruvidire la filettatura. Applicare il filo sigillaraccordi con pretensione incrociando e seguendo la rotazione del filetto.  
Slightly roughen the thread. Wind the prestressed sealing cord onto the first pitches clockwise and cross over the threads.



3

# BRA03 \_REV10

## AVVERTENZE TECNICHE

Risciacquare bene le tubazioni prima del montaggio ed evitare sbalzi di pressione.  
In caso di pressioni statiche superiori a 5 bar si raccomanda l'installazione di un riduttore di pressione per evitare danni al prodotto.

## TECHNICAL WARNINGS

The pipes have to be rinsed thoroughly before installation to avoid pressure differences.  
Use of a pressure reducer when static pressure is higher than 5 bar to avoid damage to the product.

## TECHNISCHE WARNUNG

Spülen Sie die Leitungen vor dem Einbau und verhindern Sie Wasserdruckwechsel.  
Wenn Wasserdruck größer als 5 bar ist, bitte reduzieren Sie den Systemdruck, um Beschädigung das Produkt zu verhindern.


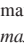
## ADVERTENCIA TÉCNICA

Purgar bien las tuberías antes de la instalación y evitar cambios bruscos de presión.  
En caso de presión estática mayor de 5 bar, se recomienda el uso de un adaptador de presión para evitar daños en el producto.

## ADVERTISSEMENTS TECHNIQUES

Rincer les tuyaux avant l'installation. Eviter grandes différences de pression.  
En cas de pressions statique de plus de 5 bar, nous vous recommandons d'installer un réducteur de pression pour éviter des dommages à le produit.

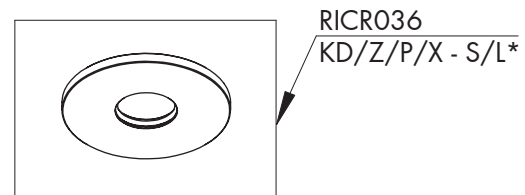
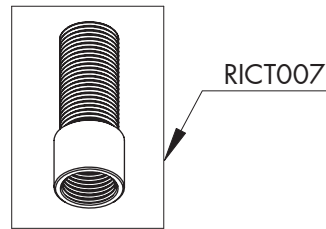
## TEMPERATURA DI ESERCIZIO / WORKING TEMPERATURE

 max. 70 °C  
 max. 158 °F

# BRA03 \_REV10

## RICAMBI / SPARE PARTS

RICR036 Rosetta / *Rosette*  
RICT007 Raccordo / *Fitting*



## LEGENDA / LEGEND

### ICONE / ICONS



Utensile incluso nel ricambio  
*Tool included in spare part*

### FINITURE / FINISHES

\*S finitura satinata / *satin finish*  
L finitura lucidata / *polished finish*

### FINITURE SPECIALI / SPECIAL FINISHES

KD black diamond  
Z bronzo / *bronze*  
P rame / *copper*  
X light gold

CEA