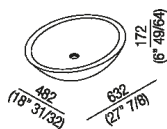




Lavabo d'appoggio
 ACER0713Z

Benedini Associati, 2005

Lavabo da appoggio in Cristalplant®
 biobased dalle dimensioni generose.



Finiture

Bianco

Materiali

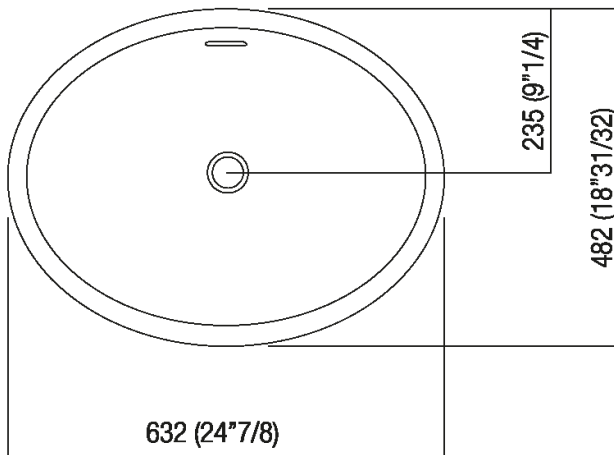
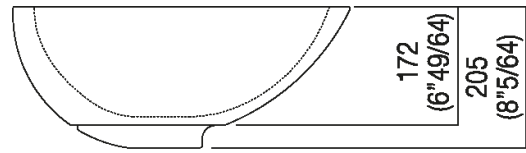
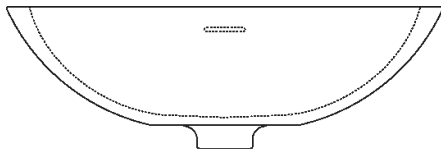
Cristalplant® biobased

Lavabo d'appoggio ovale in Cristalplant® biobased bianco senza foro per rubinetto.
 Con foro per troppo pieno. Utilizza piletta .MET0346P o .MET0562.

Altezza:	17.2 cm	6" 49/64 inches
Larghezza:	63.2 cm	24" 7/8 inches
Peso:	17 kg	37 lbs
Profondità :	48.2 cm	18" 31/32 inches
Capacità:	9 l	2 gal
Confezione:	52 x 66 x 24 cm	20" 4/8 x 26" x 9" 4/8 inches
Peso della confezione:	20 kg	44 lbs

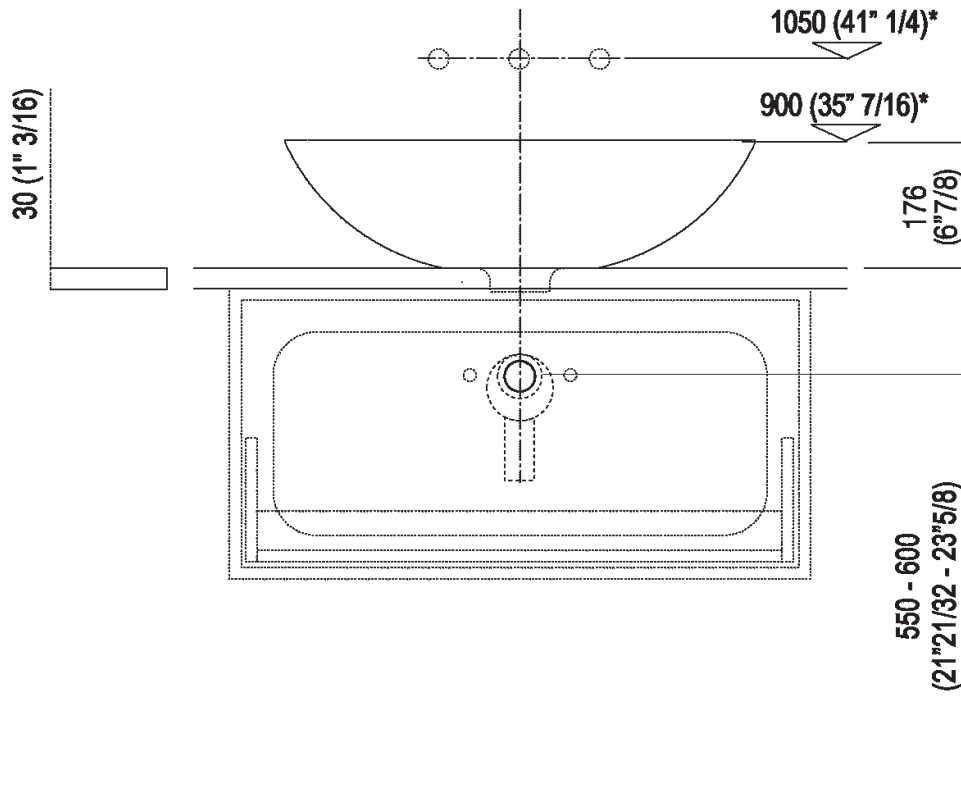


Dimensioni principali





Quote di montaggio: piani spessore cm 3, in appoggio sui contenitori

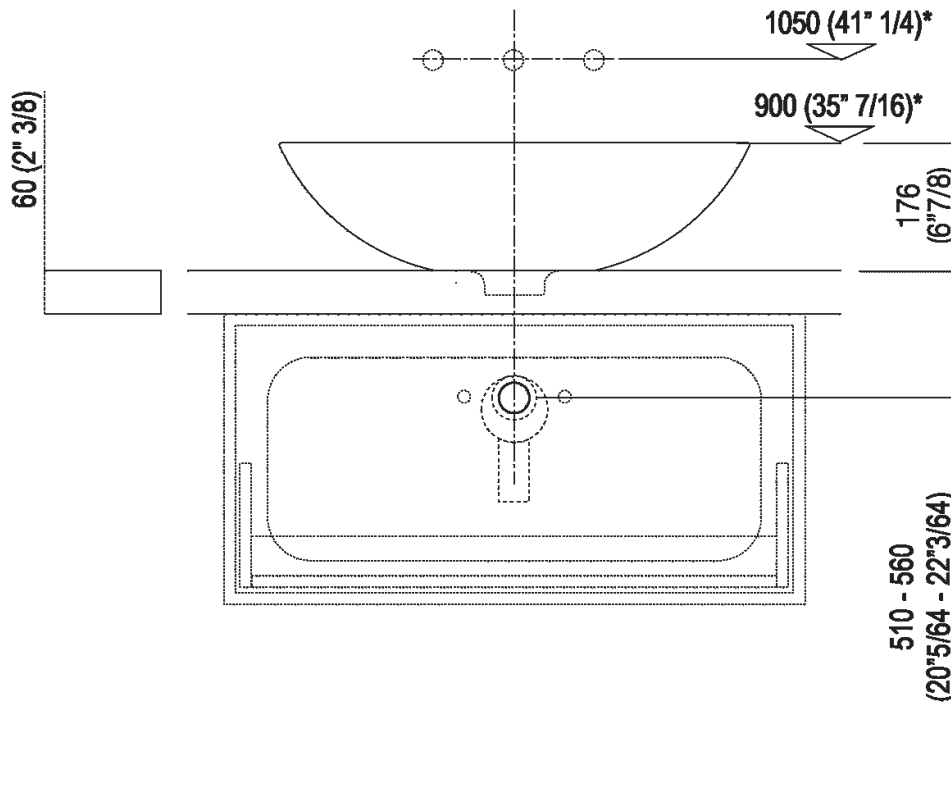


Scarico per sifone a bottiglia e ad incasso
Drain for bottle trap and concealed waste trap

***h.consigliata / advised h.**



Quote di montaggio: piani spessore cm 6, in appoggio sui contenitori

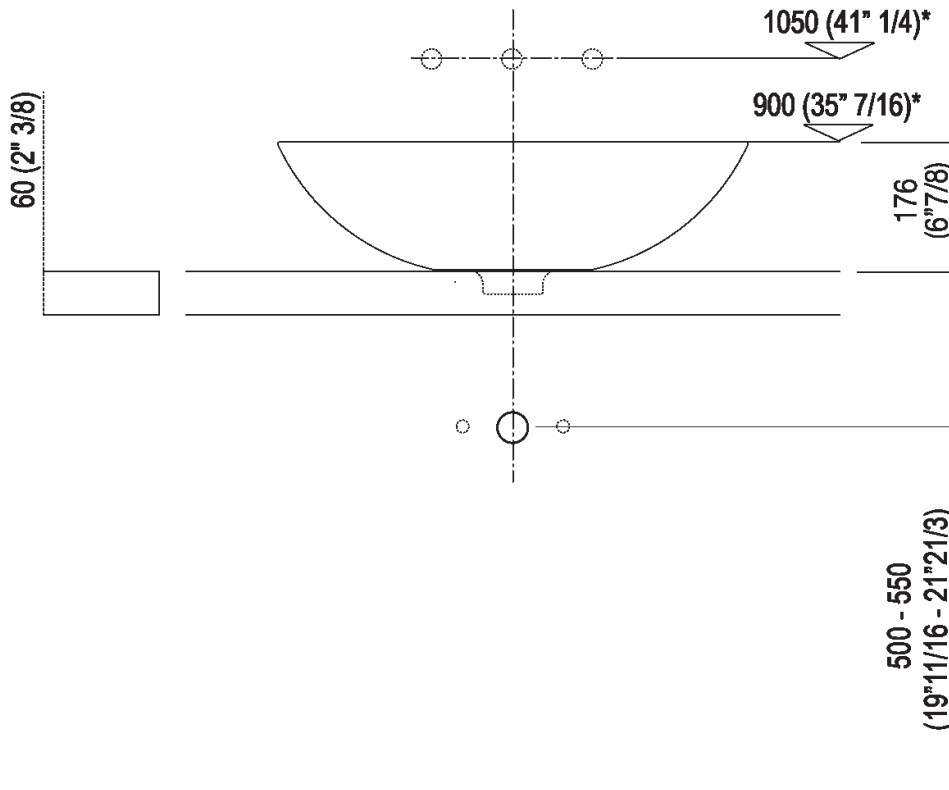


Scarico per sifone a bottiglia e ad incasso
Drain for bottle trap and concealed waste trap

*h.consigliata / advised h.



Quote di montaggio: piani spessore cm 6,
 autoportanti/freestanding

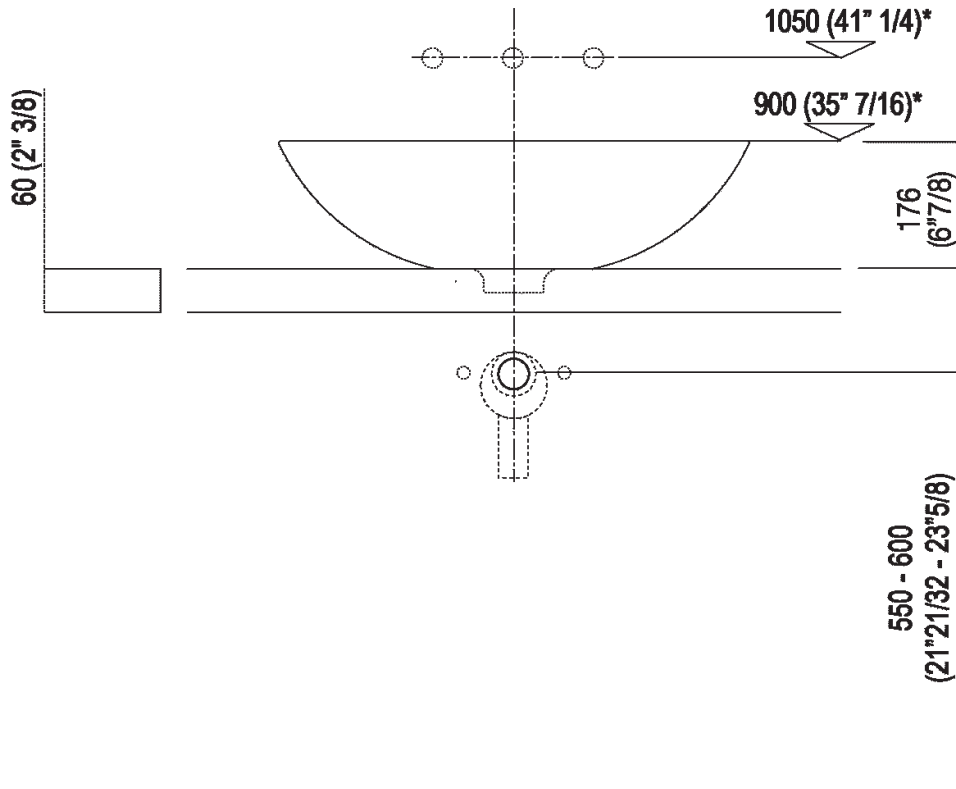


Scarico per sifone a bottiglia
Drain for bottle trap

*h.consigliata / advised h.



Quote di montaggio: piani spessore cm 6,
 autoportanti/freestanding

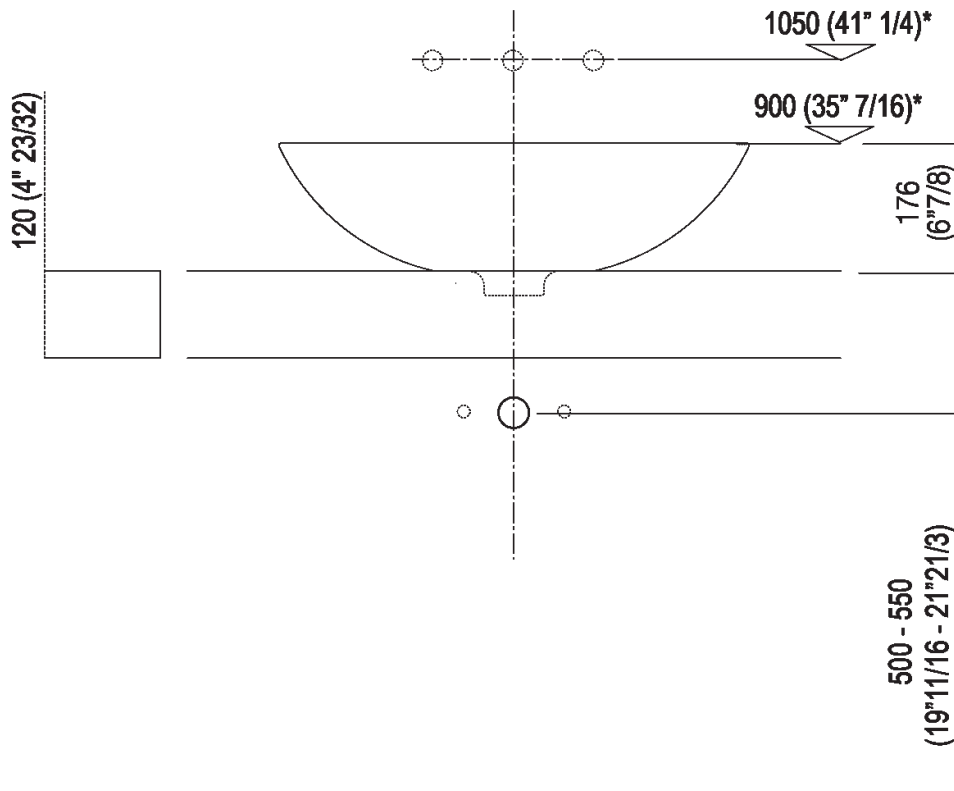


Scarico per sifone ad incasso
Drain for concealed waste trap

*h.consigliata / advised h.



Quote di montaggio: piani spessore cm 12,
autoportanti/freestanding

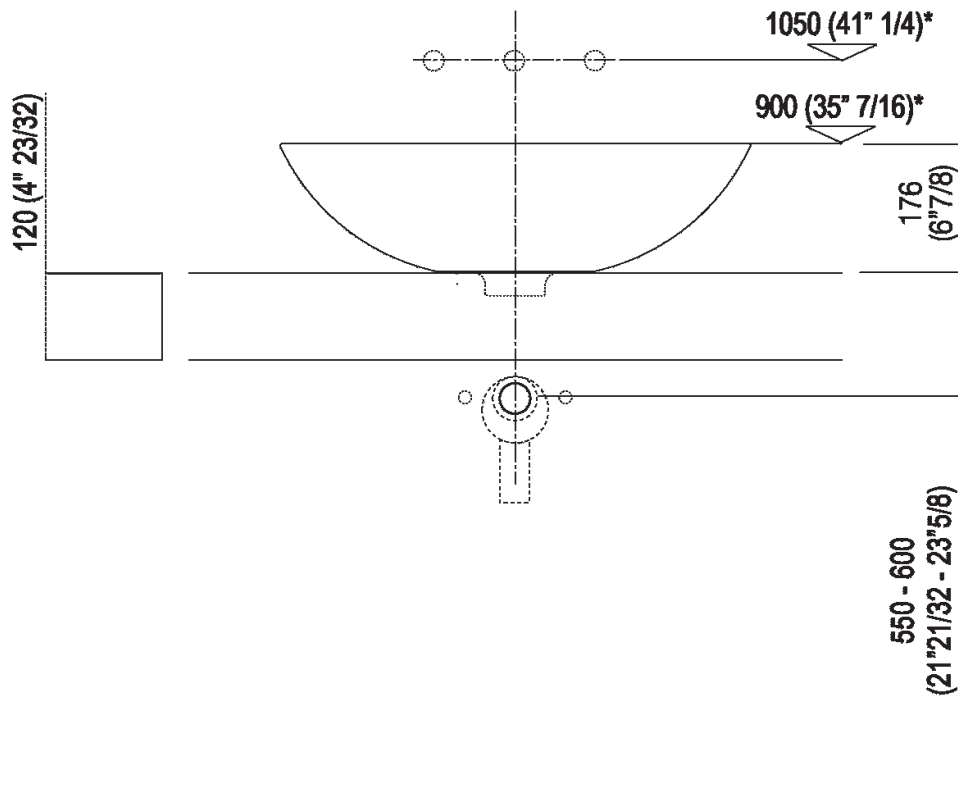


Scarico per sifone a bottiglia
Drain for bottle trap

*h.consigliata / advised h.



Quote di montaggio: piani spessore cm 12,
 autoportanti/freestanding

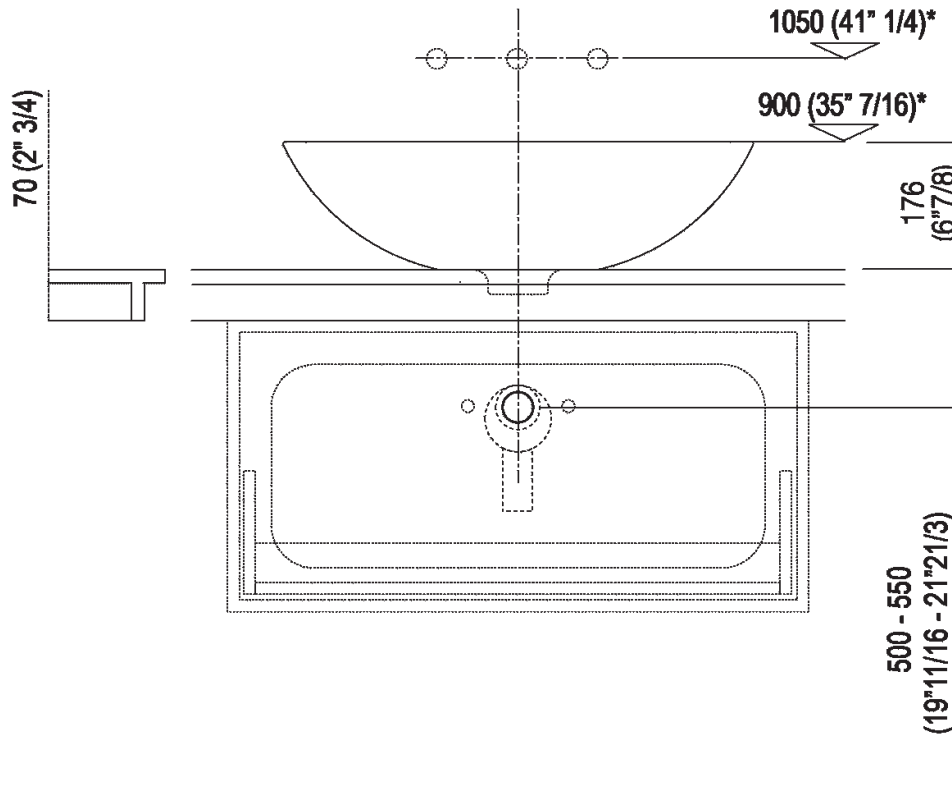


Scarico per sifone ad incasso
Drain for concealed waste trap

*h.consigliata / advised h.



Quote di montaggio: piani Evoluzione

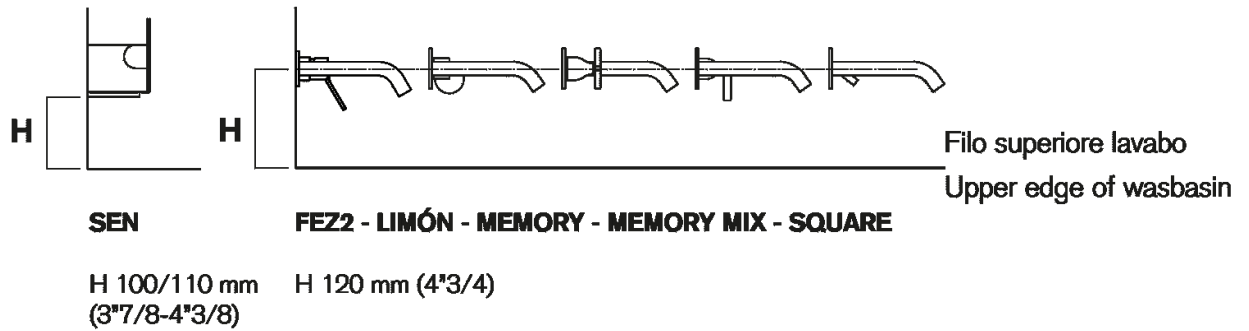


Scarico per sifone a bottiglia e ad incasso
Drain for bottle trap and concealed waste trap

*h.consigliata / advised h.



Posizione rubinetteria, altezza consigliata

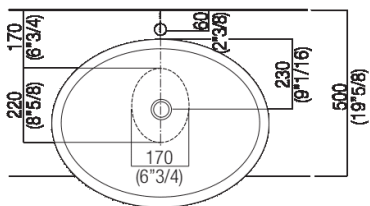




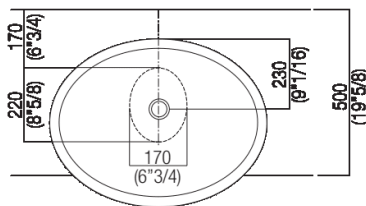
Forature per lavabi da appoggio e rubinetti su piani

PIANO cm 50 / COUNTERTOP cm 50

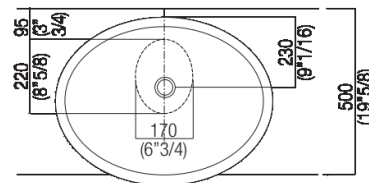
Posizione standard per rubinetto su piano
Standard position for top mounted tap



Posizione standard per rubinetto a parete
Standard position for wall mounted tap

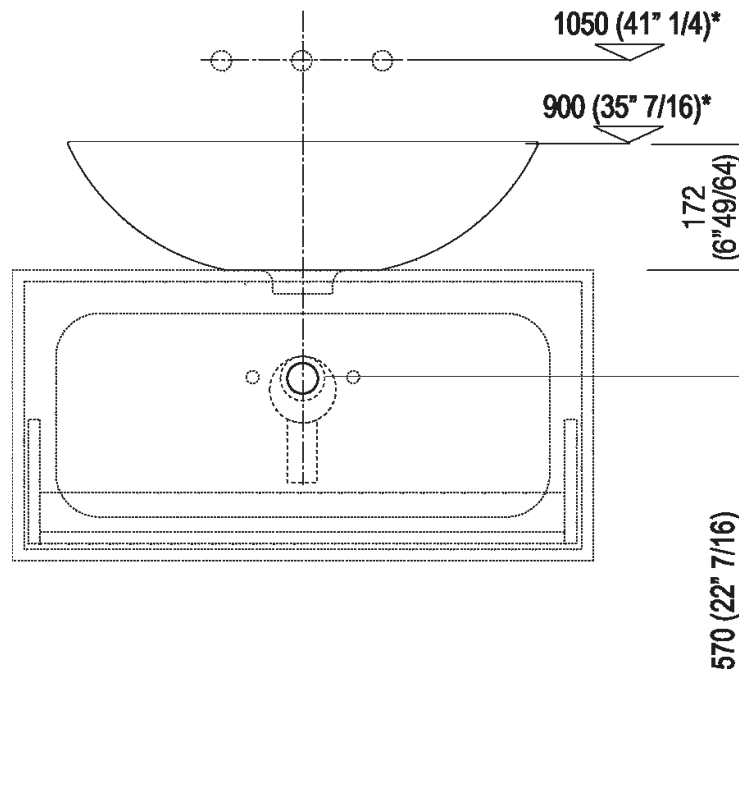


Posizione speciale per rubinetto Sen a parete e Square con bocca curva
Special position for wall mounted tap Sen and Square white curved spout





Quote di montaggio: su cassa H 40 cm Lato

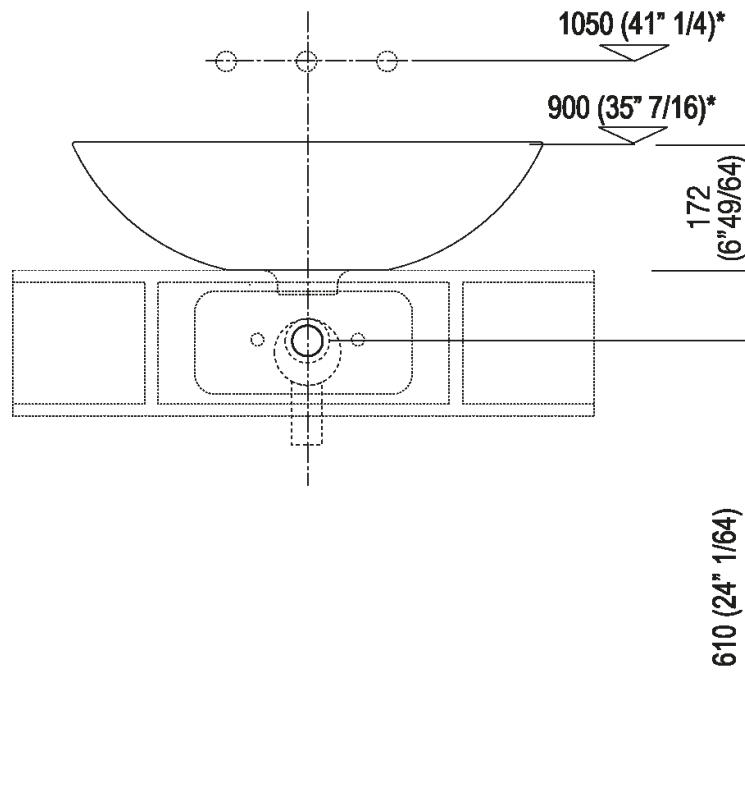


Scarico per sifone a bottiglia e ad incasso
Drain for bottle trap and concealed waste trap

***h.consigliata / advised h.**



Quote di montaggio: su cassa H 20 cm Lato



Scarico per sifone a bottiglia e ad incasso
Drain for bottle trap and concealed waste trap

*h.consigliata / advised h.