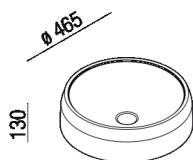




Lavabo tondo per supporto o d'appoggio
 ACER1073_

Patricia Urquiola, 2017

Lavabo da appoggio, tondo o ovale, in
 Cristalplant® biobased.



Materiali

-  Cristalplant® biobased
-  Marmo
-  Cemento

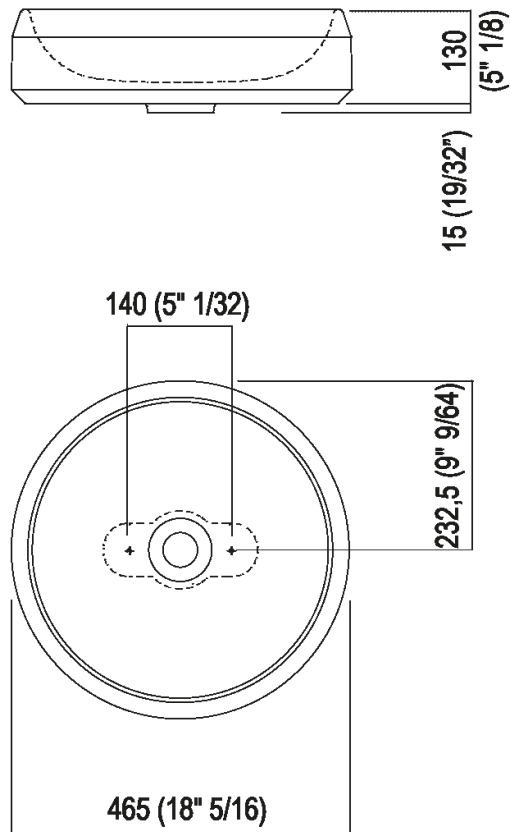
Lavabo d'appoggio tondo in Cristalplant. biobased® con finitura bianca o bicolore con esterno verniciato grigio (chiaro RAL7044 o scuro RAL7021), verde pino (RAL6028) oppure in marmo bianco di Carrara, marmo grigio carnico, marmo nero Marquina, marmo verde Alpi, marmo Emperador dark o Petit granit. Il lavabo compreso di piletta con calotta nella stessa finitura del lavabo. (.MET0723)

Altezza:	13 cm	5" 1/8 inches
Diametro:	46.5 cm	18" 5/16 inches
Peso:	12 kg	26 lbs
Confezione:	57 x 57 x 23 cm	22" 7/16 x 22" 7/16 x 9" 1/16 inches
Peso della confezione:	16 kg	35 lbs

Note: I lavabi possono essere forniti in marmo Calacatta Vagli e Calacatta viola o con pietre o marmi a richiesta del cliente con costo da preventivare. Le misure sopra riportate sono riferite alla versione in Cristalplant® biobased, per la versione in marmo le misure sono: Peso: 40 kg Confezione: 57 x 57 x 23 cm Peso della confezione: 50 kg

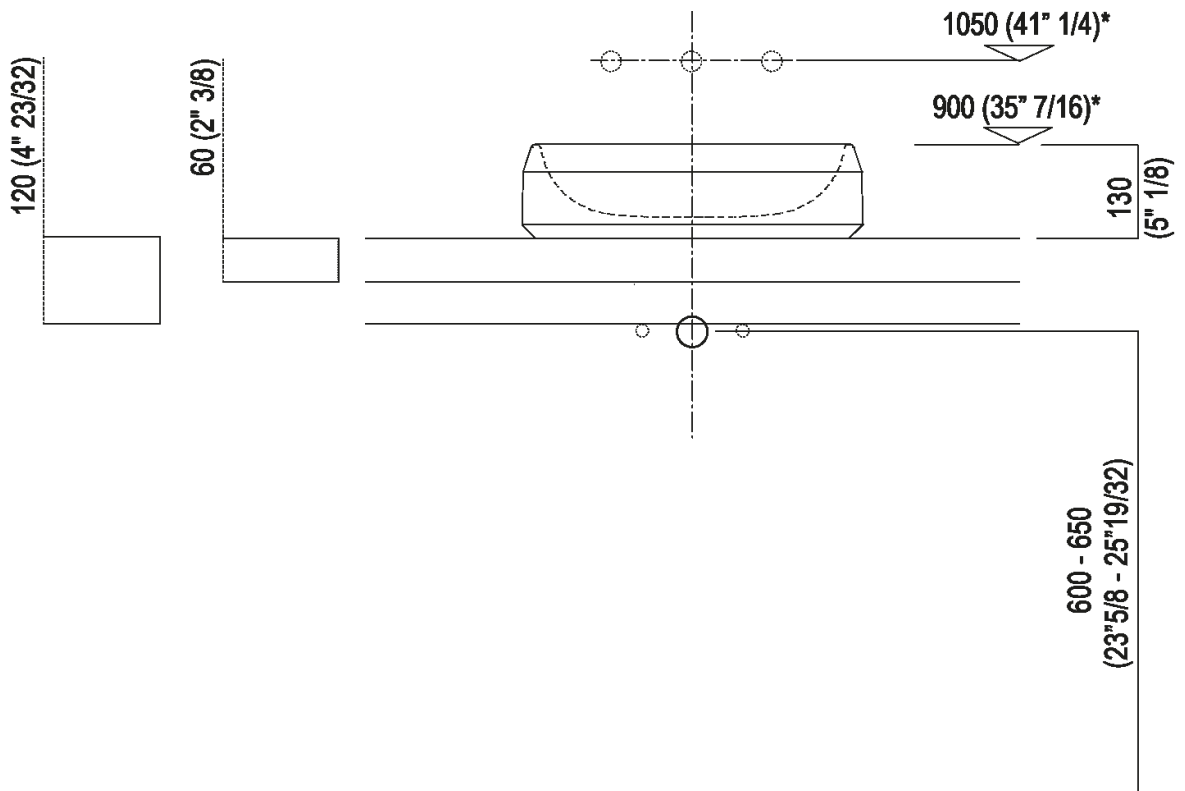


Dimensioni principali - Cristalplant® biobased





Quote di montaggio: su piani autoportanti

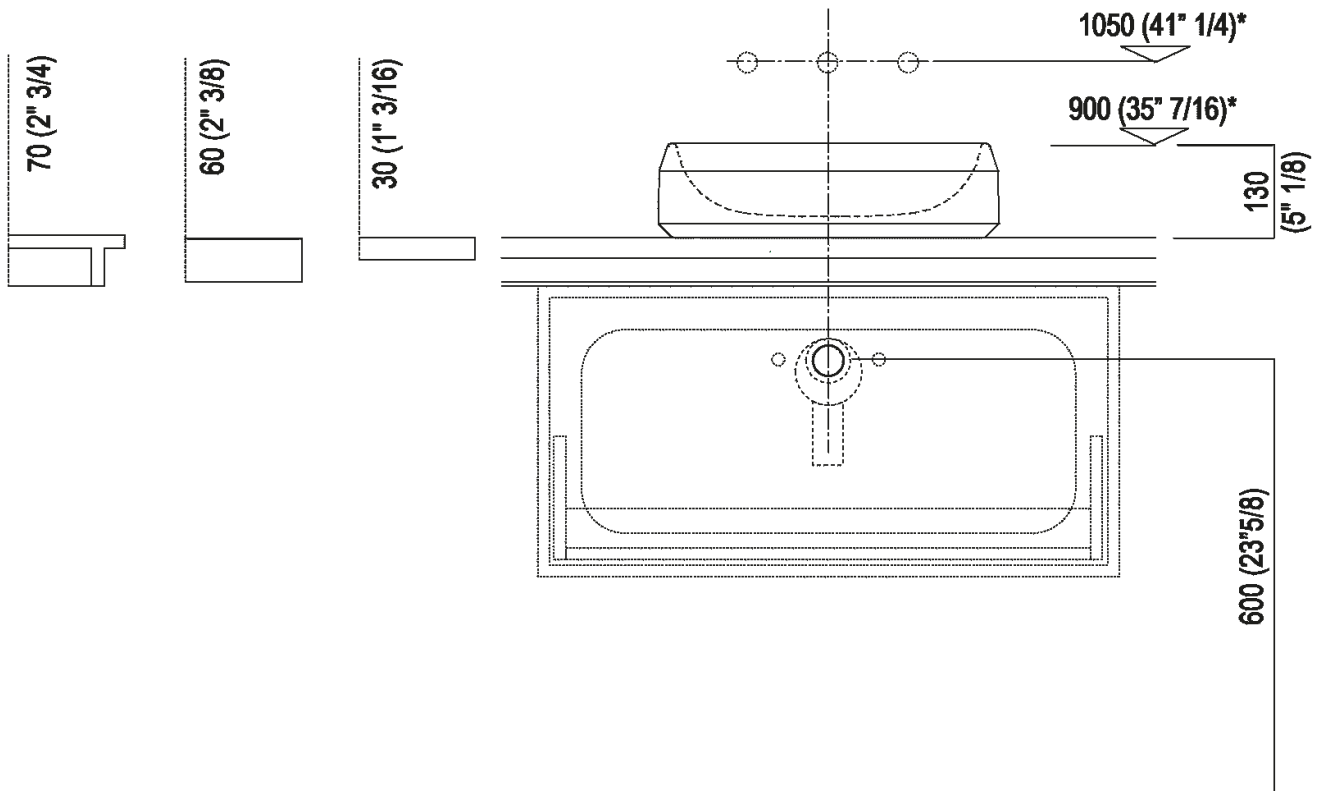


Scarico per sifone a bottiglia
Drain for bottle trap

*h.consigliata / advised h.



Quote di montaggio: su piani da appoggio

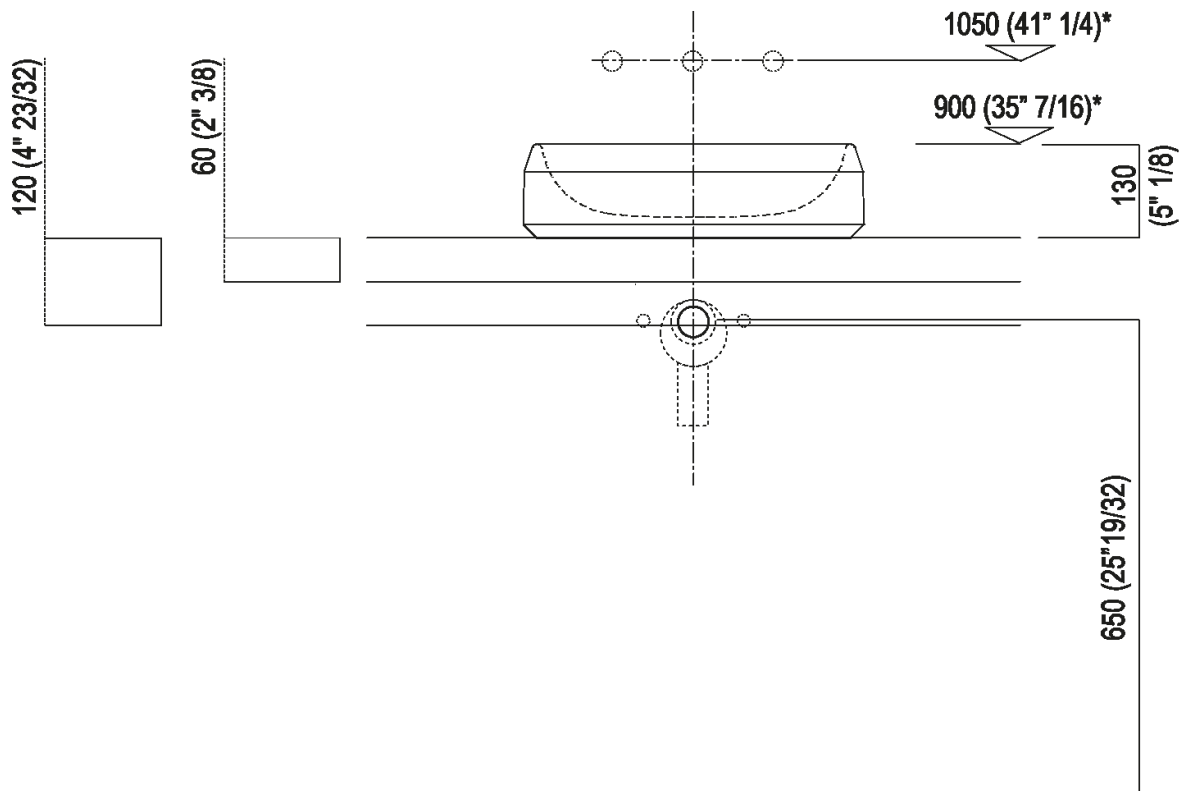


Scarico per sifone a bottiglia e ad incasso
Drain for bottle trap and concealed waste trap

*h.consigliata / advised h.



Quote di montaggio: su piani autoportanti



Scarico per sifone ad incasso
Drain for concealed waste trap

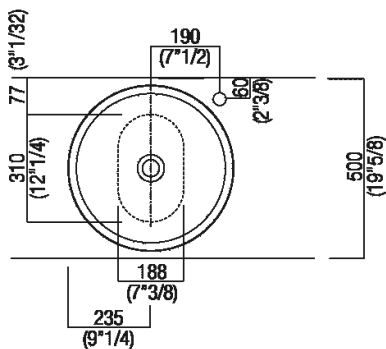
*h.consigliata / advised h.



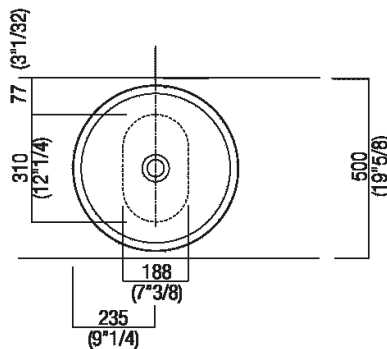
Forature per lavabi da appoggio e rubinetti su piani

PIANO cm 50 / COUNTERTOP cm 50

Posizione standard per rubinetto su piano
Standard position for top mounted tap



Posizione standard per rubinetto a parete
Standard position for wall mounted tap

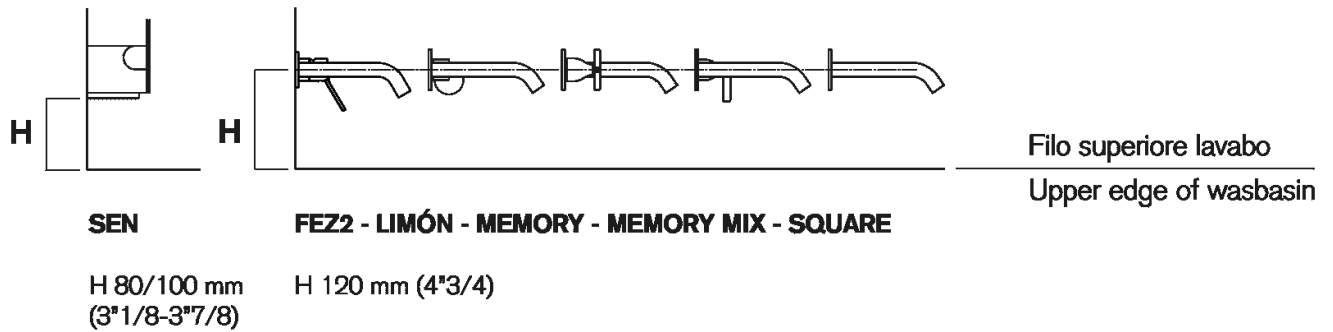


Posizione speciale per rubinetto Sen a parete e Square con bocca curva
Special position for wall mounted tap Sen and Square white curved spout

NON NECESSARIA
NOT NECESSARY

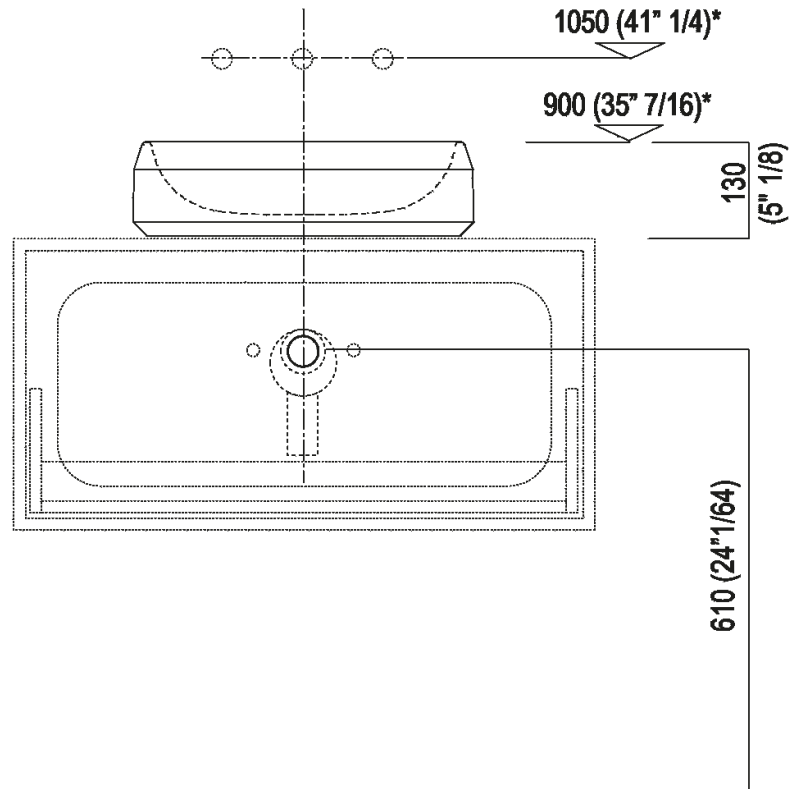


Posizione rubinetteria, altezza consigliata





Quote di montaggio: su cassa H 40 cm Lato

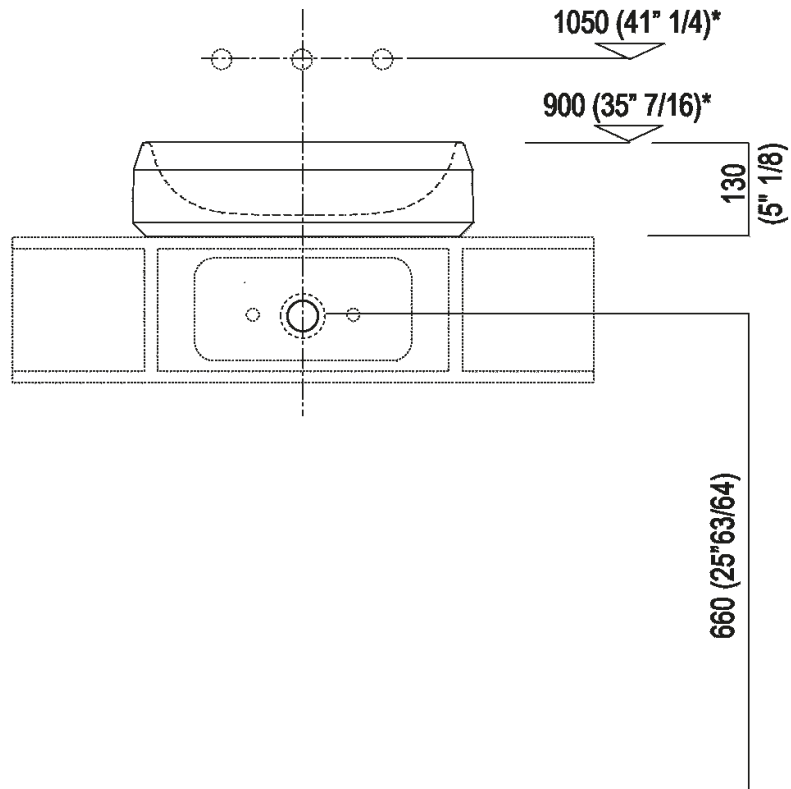


Scarico per sifone a bottiglia o ad incasso
Drain for bottle trap or concealed waste trap

*h.consigliata / advised h.



Quote di montaggio: su cassa H 20 cm Lato



Scarico per sifone a bottiglia
Drain for bottle trap

***h.consigliata / advised h.**



Dimensioni principali - marmo

