

# FRE24\_REV12







## FRE24/FREE IDEAS

AISI 316L STAINLESS STEEL





Bocca di erogazione orientabile a parete

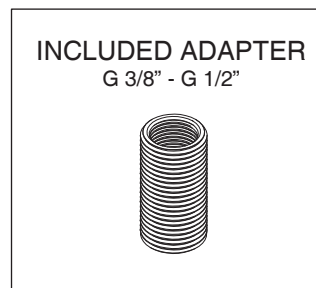
Wall mounted adjustable spout

CEADESIGN STUDIO

-  Portata aeratore 5 l/min / 1.3 gpm, risparmio idrico  
*Flow rate aerator 5 l/min / 1.3 gpm, water saving*
-  Aeratore utilizzabile in cucina e lavanderia  
*Suitable for kitchen and laundry sink*
-  Staffa ausiliaria per cartongesso / fibrogesso  
*Auxiliary bracket for plasterboard / fiber-board structures*
-  Staffa ausiliaria per cartongesso / fibrogesso  
*Auxiliary bracket for plasterboard / fiber-board structures*

## MANUTENZIONE / MAINTENANCE

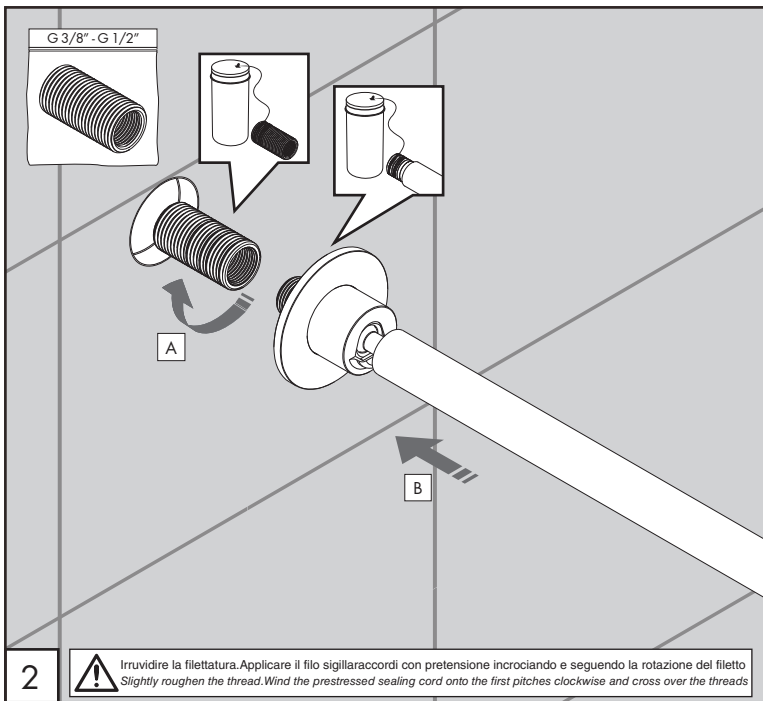
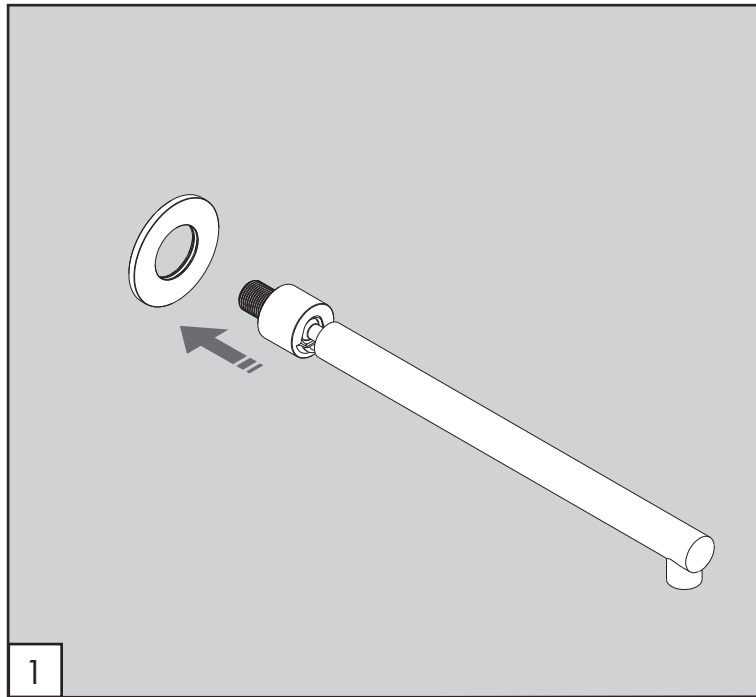
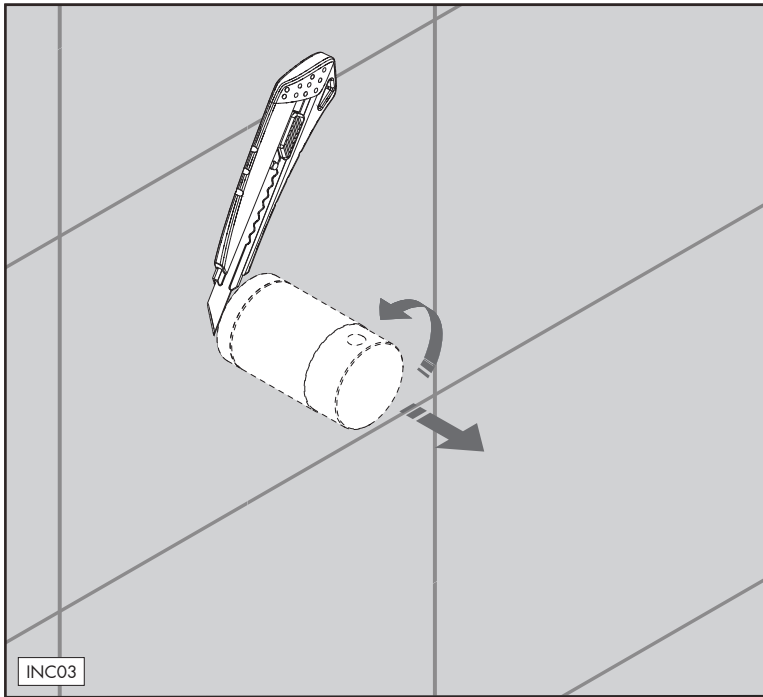
NON UTILIZZARE DO NOT USE		acido clorico e muriatico <i>chloric and muriatic acid</i>
		acido fluoridrico <i>hydrofluoric acid</i>
		ipoclorito di sodio <i>chlorine bleach</i>
UTILIZZARE TO USE		detergente a pH neutro <i>neutral pH detergent</i>



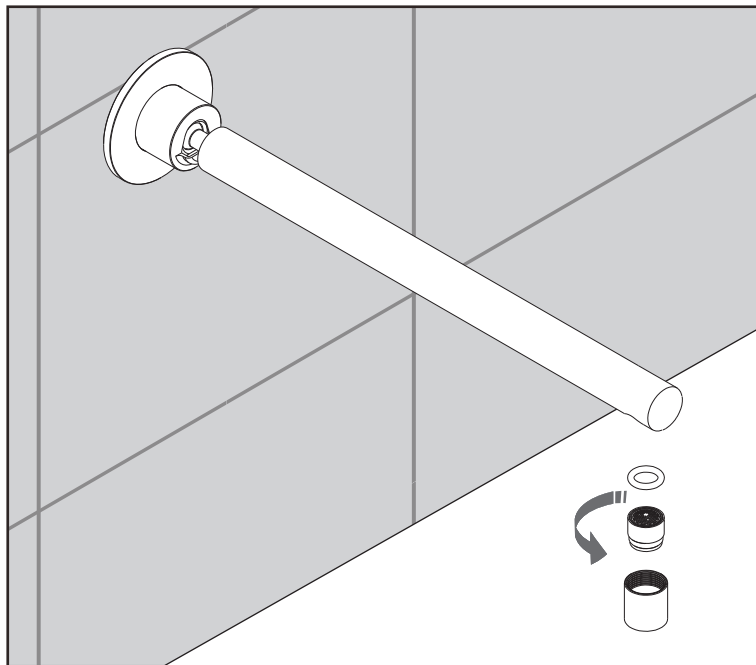
Questi disegni sono proprietà di CEADESIGN SRL s.u. pertanto non potranno essere utilizzati e/o comunicati a terzi, anche in forma parziale, senza preventiva autorizzazione. CEADESIGN SRL s.u. si riserva il diritto di apportare modifiche ai disegni al fine di migliorare il prodotto.

CEADESIGN SRL s.u. has the property rights on these drawings, therefore they cannot be used and/or transferred to third party, even in partial form, without any prior authorization. Furthermore CEADESIGN SRL s.u. reserves the right to apply any change to these drawings in order to upgrade the product.





PULIZIA / CLEANING / SAUBEKEIT / LIMPIEZA / NETTOYAGE



# FRE24

\_REV12

AVVERTENZE TECNICHE

Risciacquare bene le tubazioni prima del montaggio.

TECHNICAL WARNINGS

The pipes have to be rinsed thoroughly before installation.

TECHNISCHE WARNUNG

Spülen Sie die Leitungen vor dem Einbau.

ADVERTENCIA TÉCNICA

Los tubos tienen que ser enjuagados a fondo antes de la instalación.

ADVERTISSEMENTS TECHNIQUES

Rincer les tuyaux avant l'installation.

TEMPERATURA DI ESERCIZIO / WORKING TEMPERATURE

max. 70 °C  
max. 158 °F

Le portate indicate sono alla pressione consigliata di 3 bar

The indicated flow rates are at the recommended pressure of 3 bar

AERATORI IN DOTAZIONE / AERATORS INCLUDED

**Aeratore montato / Mounted aerator**  
5 l/min / 1.3 gpm

**Aeratore / Aerator**  
15 l/min / 3.9 gpm

AERATORI SU RICHIESTA / AERATORS ON DEMAND

**Conforme agli standard LEED / Compliant with LEED standards**  
1,9 l/min / 0,5 gpm

**Conforme agli standard LEED / Compliant with LEED standards**  
3,8 l/min / 1 gpm

# FRE24\_ REV12

## RICAMBI / SPARE PARTS

<b>RICA002</b>	<b>Aeratore / Aerator</b>	<b>5 l/min / 1.3 gpm</b>
RICA072	Aeratore / Aerator	15 l/min / 3.9 gpm
RICR031	Rosetta / Rosette	
RICT004	Raccordo / Fitting	

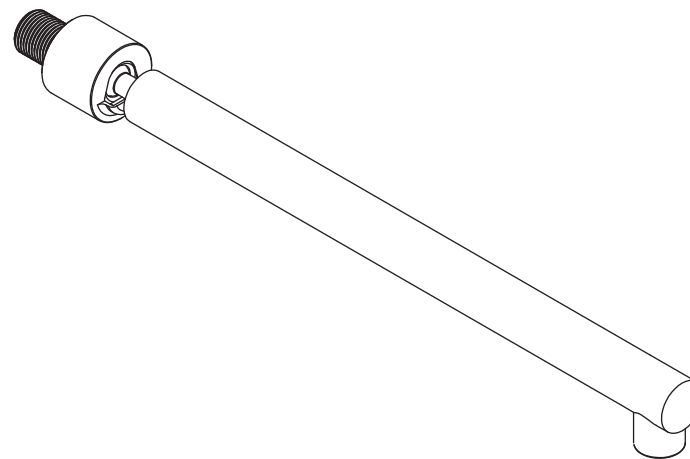
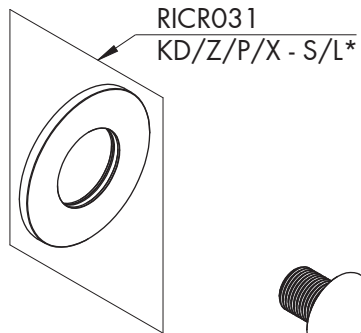
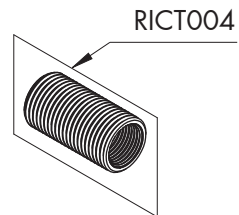
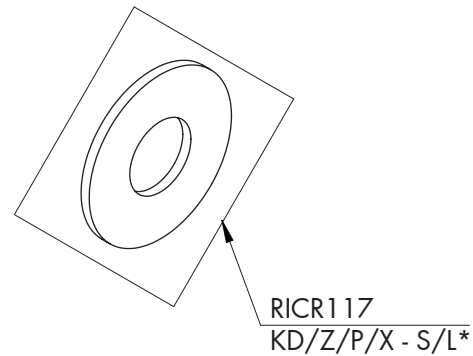
## AERATORI SU RICHIESTA / AERATORS ON DEMAND

RICA057	Aeratore / Aerator	1,9 l/min / 0.5 gpm
RICA058	Aeratore / Aerator	3,8 l/min / 1 gpm

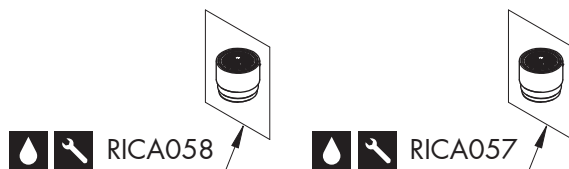
## ROSETTA SU RICHIESTA / ROSETTE ON DEMAND

RICR117	Rosetta Ø esterno 70 mm Rosette external Ø 70 mm
---------	---

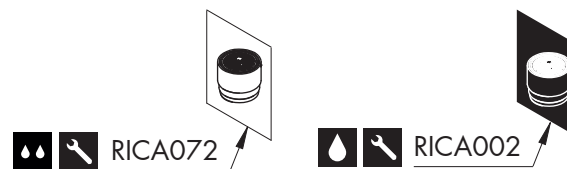
## ROSETTA SU RICHIESTA / ROSETTE ON DEMAND



## AERATORI SU RICHIESTA / AERATORS ON DEMAND






## AERATORI IN DOTAZIONE / AERATORS INCLUDED



## LEGENDA / LEGEND

### ICONE / ICONS

-  Aeratore a risparmio idrico, utilizzabile per lavabo  
*Water saving aerator, suitable for washbasin*
-  Aeratore utilizzabile in cucina e lavanderia  
*Suitable for kitchen and laundry sink*
-  Utensile incluso nel ricambio  
*Tool included in spare part*

### FINITURE / FINISHES

- \*S finitura satinata / *satin finish*
- L finitura lucidata / *polished finish*

### FINITURE SPECIALI / SPECIAL FINISHES

- KD black diamond
- Z bronzo / *bronze*
- P rame / *copper*
- X light gold